

**Запасные части**  
**Газовая горелка**

**Spare parts list**  
**Gas burner**



**VECTRON G 01.85 DUO**



**Технические данные .....DOC128320**

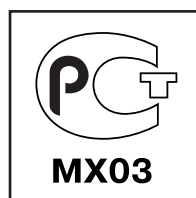
**Инструкция по эксплуатации.....DOC128150**

**Электросхема .....DOC128250**

VG 01.85 D

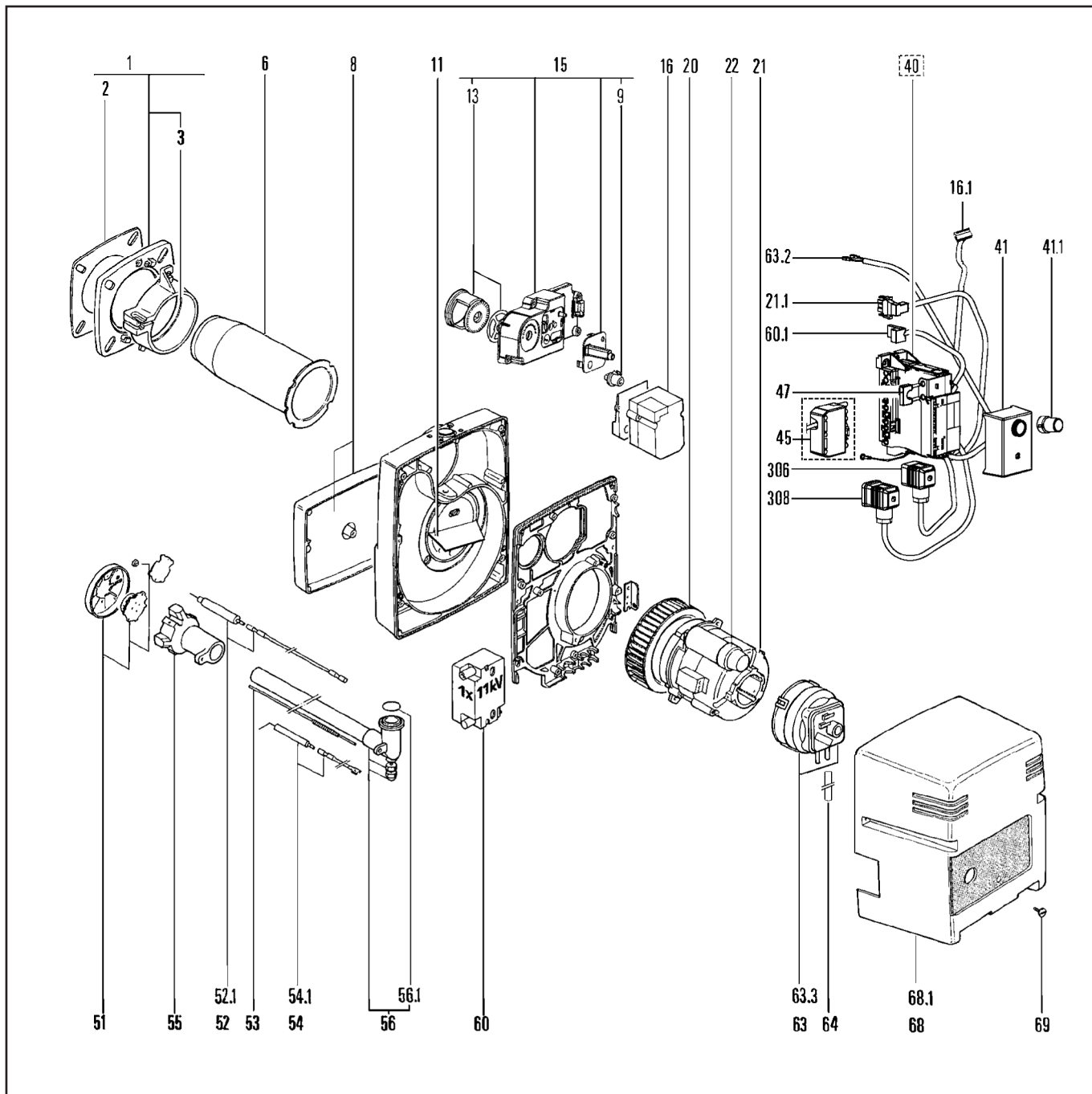
1/2"

13017852



# Запасные части

## Горелка



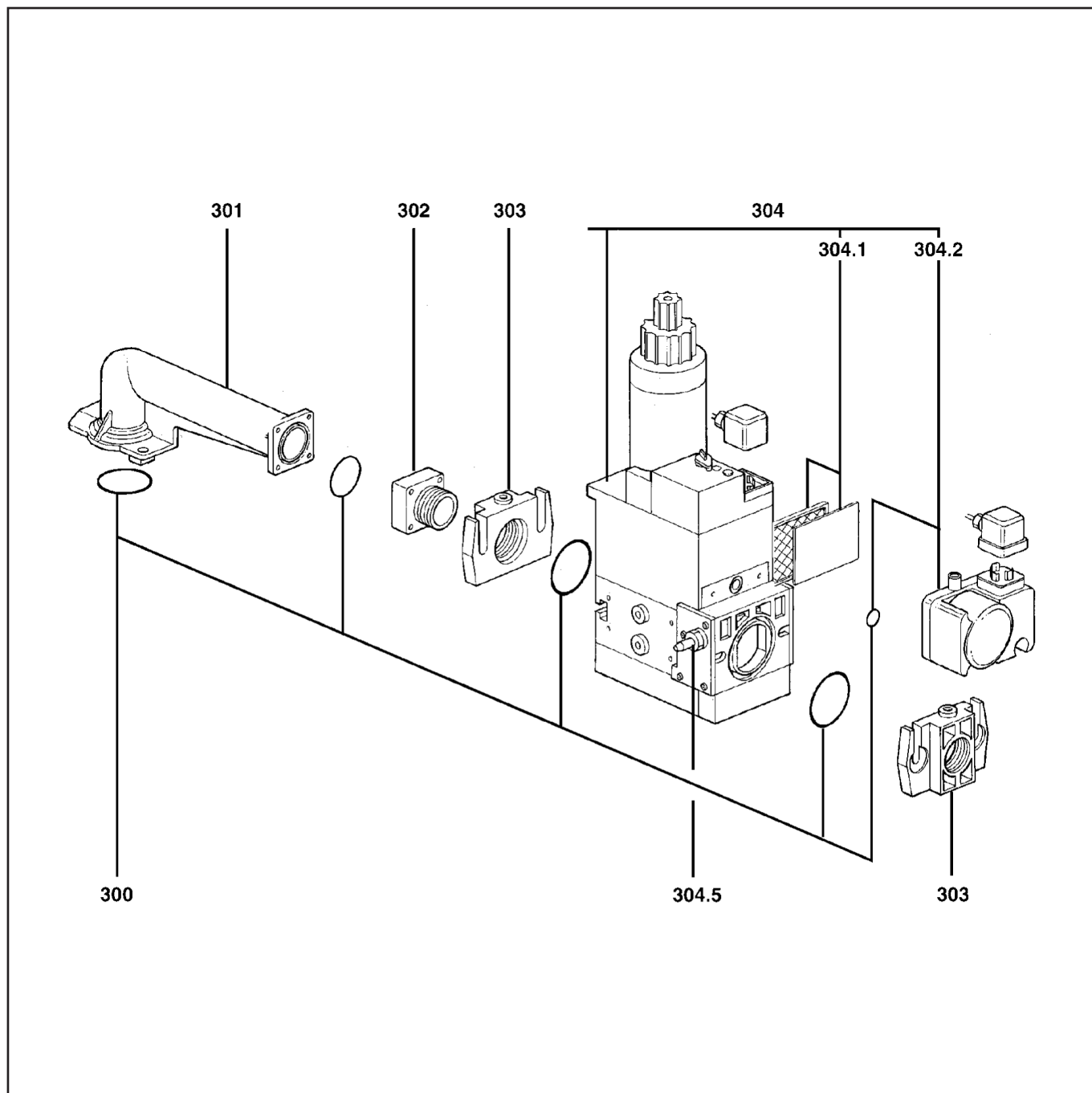
# Запасные части

## Горелка

Поз.	Наименование	Description	Арт. №	
1	Комплекующие котла	Boiler accessories	13 018 849	
2	Прокладка фланца Ø90	Flange seal Ø90	13 010 502	✍
3	Уплотнитель с графитовым покрытием Ø90	Braided seal Ø90	13 011 149	
6	Жаровая труба Ø68/78/90	Blast tube Ø68/78/90	13 007 733	
8	Крышка воздухозаборного короба	Air damper cover	13 010 506	
9	Ручная регулировка воздушной заслонки	Manual control air flap	13 010 509	
11	Направляющая всасываемого воздуха	Recycling air	13 010 513	
13	Воздушная заслонка + пружина	Air flap + spring	13 016 896	
15	Регулировка воздуха в комплекте	Set control panel	13 016 894	
16	Сервопривод воздушной заслонки	Servomotor	13 012 022	
16.1	Кабель сервопривода воздушной заслонки	Cable for servomotor	13 012 024	
20	Вентилятор Ø133X62	Air fan Ø133X62	13 010 517	
21	Электродвигатель	Motor	13 010 518	
21.1	Кабель электродвигателя	Cable for motor	13 010 519	
22	Конденсатор	Capacitor	13 010 520	
40	Терминальный блок	Elec. connection box	13 010 521	
41	Топочный автомат SG 513	Control unit SG 513	13 011 099	
41.1	Удлиненная кнопка	Ext. piece / control box	13 010 964	
45	7-контактный штекер Wieland	Wieland plug 7P	13 010 523	
45.1	4-контактный штекер Wieland	Wieland plug 4P	13 011 095	
47	Соединительный штекер для измерения тока ионизации	Ionisation bride	13 010 524	
51	Уравнительный диск в комплекте Ø74,5/0-8FD	Turbulator set Ø74,5/0-8FD	13 007 727	⊕
52	Электрод поджига	Ignition electrode	13 010 528	⊕
52.1	Кабель поджига	Ignition lead	13 010 525	
53	Регулировочный стержень	Adjust linkage	13 010 527	
54	Электрод ионизации	Ionisation probe	13 010 529	⊕
54.1	Кабель ионизации	Ionisation cable	13 010 530	
55	Звездообразная газовая головка	Star gas head	13 010 532	
56	Газовая линия	Lance gas head	13 010 533	
56.1	Кольцевая прокладка газовой линии	O'ring	13 010 534	✍
60	Трансформатор поджига 1x11 кВ	Ignition transformator 1x11 kV	13 007 816	
60.1	Кабель трансформатора поджига	Cable tranfso	13 010 535	
63	Реле давления воздуха LGW 3 C3	Press. contr. device LGW 3 C3	13 010 536	
63.2	Кабель реле давления воздуха	Cable / press. contr.	13 010 537	
63.3	Держатель реле давления воздуха	Press. contr. device stand	13 007 718	
64	Силиконовая трубка Ø6/8	PVC tube Ø6/8	13 010 538	
68	Кожух	Cover	13 010 539	
68.1	Передняя крышка	Standard front cover	13 010 976	
69	Винт кожуха	Oval screw head	13 007 853	

# Запасные части

## Газовая арматура



# Запасные части

## Газовая арматура

Поз.	Наименование	Description	Арт. №	
300	Комплект кольцевых прокладок	O'ring set	13 011 519	✍
301	Соединительная газовая труба	Flange	13 010 952	
302	Переходной фланец AG $\frac{3}{4}$ "	Adaptation flange AG $\frac{3}{4}$ "	13 012 203	
303	Фланец Rp $\frac{3}{4}$ "	Flange Rp $\frac{3}{4}$ "	13 010 074	
304	Газовый клапан MB-ZRDLE 407 B01 S20 Rp $\frac{3}{4}$ "	Gas valve MB-ZRDLE 407 B01 S20 Rp $\frac{3}{4}$ "	13 010 071	
304.1	Фильтрующий элемент	Screen	13 010 076	♻
304.2	Реле давления газа мини GW 50 A5 GW 150 A5	Press. contr. device GW 50 A5 GW 150 A5	13 009 696 13 010 078	
304.5	Ниппель для измерения давления Rp $\frac{1}{8}$ "	Pressure take off Rp $\frac{1}{8}$ "	13 009 722	
306	Кабель газового клапана	Cable / gas valve	13 010 545	
308	Кабель реле давления газа	Cable / press. contr. device	13 010 080	



	Обозначение	Caption
✂	Средства технического обслуживания	Maintenance parts
	Запасные части	Spare parts
🔄	Быстроизнашивающиеся детали	Wearing parts

RU	✂	Средства технического обслуживания состоят из деталей, которые для предотвращения поломок необходимо заменять во время техобслуживания, в процессе обратной сборки демонтированных частей (к примеру, изоляционные материалы). На быстроизнашивающиеся детали и средства технического обслуживания, не распространяется гарантия завода изготовителя.
	🔄	Быстроизнашивающиеся детали - это детали, которые необходимо менять несколько раз во время эксплуатации, даже если они не до конца отслужили свой срок (к примеру, жидкотопливные форсунки и жидкотопливные фильтры). На быстроизнашивающиеся детали и средства технического обслуживания, не распространяется гарантия завода изготовителя.
EN	✂	Maintenance parts are parts which should be replaced on a preventive basis during maintenance when reassembling disassembled parts (sealing components for example). For wear parts and maintenance parts, the factory's performance warranty for them over time under commercial conditions does not apply.
	🔄	Wear parts are parts that have to be replaced several times during the product's service life, even when use of the over all product is in line with its intended purpose (for example oil injectors and oil filters). For wear parts and maintenance parts, the factory's performance warranty for them over time under commercial conditions does not apply.

**ELCO**

ELCO  
KLOCKNER  
Heiztechnik

**ELCOTHERM**

**elco**

**CUENOD**

We reserve the right to make technical changes to improve our products without prior notice.  
Мы сохраняем за собой право производить технические изменения для улучшения нашей продукции без предварительного уведомления.

<https://partsburners.com>  
8 (800) 600-01-34