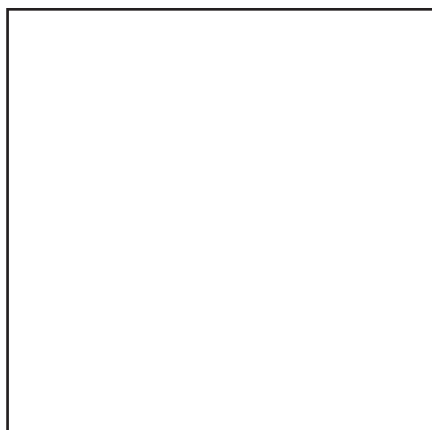




Запасные части **Spare parts list**
Дизельная горелка **Light oil burner**



TBL 60 P DACA



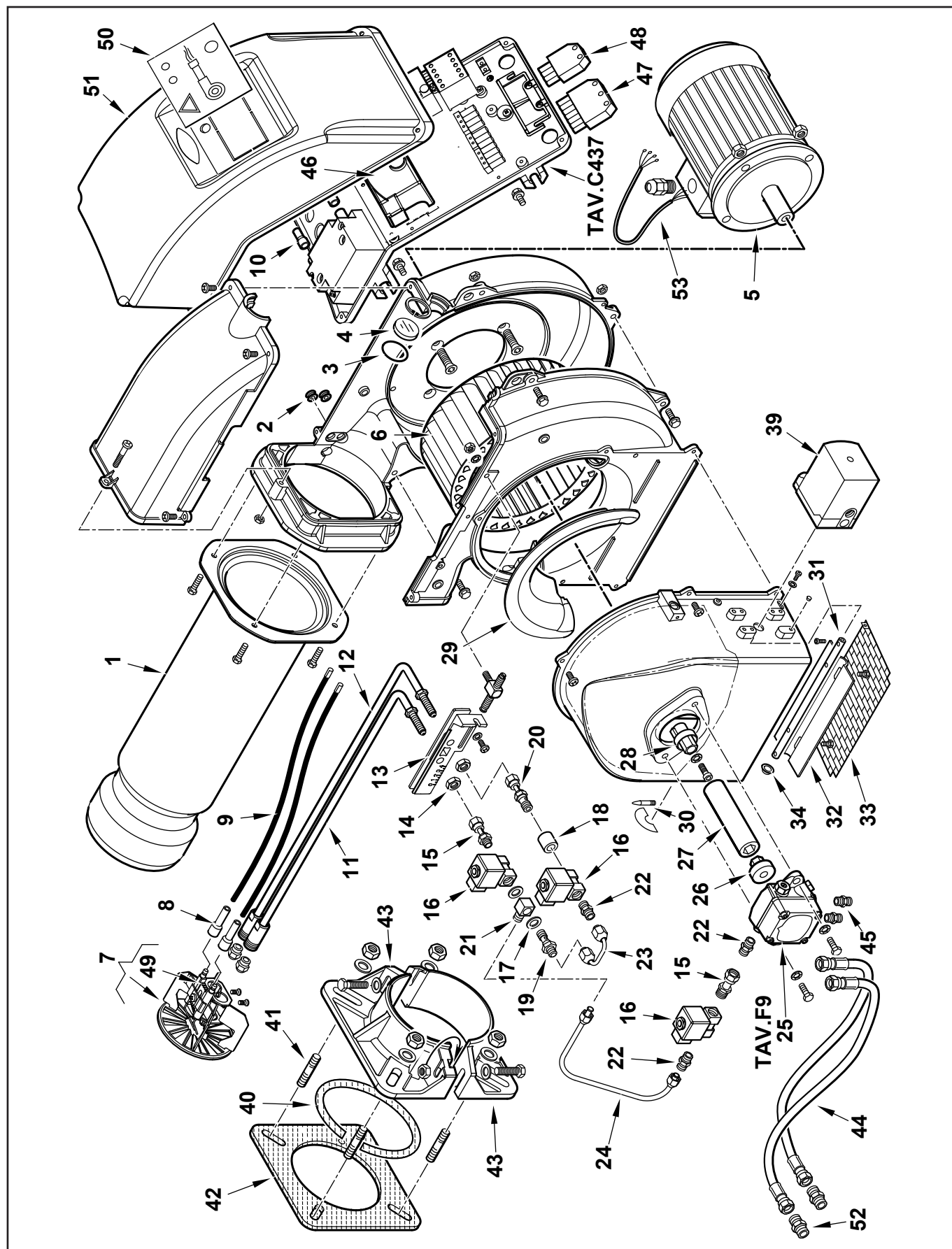
TBL 60 P DACA

35750110



Запасные части

Корпус горелки Burner body



Запасные части

Корпус горелки Burner body

Поз.	Наименование	Description	Арт. №	
1	Жаровая труба	Fire tube	0025010006	
2	Резиновый распорный фиксатор 14X10X3	Rubber funnel 14X10X3	0005140236	
3	Кольцевая прокладка смотрового окна OR 3125	O-Ring seal inspection glass OR 3125	23839	
4	Смотровое окно	Inspection glass	0020020030	
5	Электродвигатель SIMEL 0,65 кВт	Motor SIMEL 0,65 kW	0005010183	
6	Вентилятор Ø215X90	Air fan Ø215X90	0025010023	
7	Уравнительный диск в сборе	Baffle plate assembly	0025010037	
8	Противопопыховый фильтр	Screening sleeve	0005060037	
9	Кабель поджига L.700	Ignition cable L.700	0005020054	
10	Силиконовая изоляция кабеля поджига	Silicon cap of ignition cable	0005140115	
11	Форсуночный стержень 1-й ступени	Nozzle rod 1st stage	0025010008	
12	Форсуночный стержень 2-й ступени	Nozzle rod 2nd stage	0025010009	
13	Регулировочная шкала	Adjustment scale	0025010015	
14	Гайка 1/8"X4	Nut 1/8"X4	0006020143	
15	Соединительный фитинг 1/8"	Connector 1/8"	29972	
16	Жидкотопливный клапан PARKER VE 131 IV	Oil valve PARKER VE 131 IV	31008	
	Электромагнитная катушка XT09	Magnetic coil XT09	95247	
17	Металлическая прокладка 10X15X1,5	Metallic seal 10X15X1,5	146	
18	Распорная трубка 1/8"	Distance tube 1/8"	0024060034	
19	Соединительный фитинг 1/8"	Connector 1/8"	14124	
20	Соединительный фитинг 1/8"	Connector 1/8"	49385	
21	Соединительный фитинг 1/8"X25,5	Connector 1/8"X25,5	14123	
22	Соединительный фитинг 1/8"	Connector 1/8"	13778	
23	Медная жидкотопливная трубка	Fuel-oil feed tube	49384	
24	Медная жидкотопливная трубка	Fuel-oil feed tube	0025010046	
25	Жидкотопливный насос AN 77 A 7256	Oil pump AN 77 A 7256	31200	
26	Сцепление	Coupling	3199	
27	Вал сцепления	Coupling axe	0025010033	
28	Сцепление	Coupling	0025010032	
29	Кольцо всасываемого воздуха	Air conveyor	0025010025	
30	Индикатор положения воздушной заслонки	Indicator position of air flap	54200	
31	Вал воздушной заслонки	Air flap axe	0025010021	
32	Воздушная заслонка	Air flap	0025010030	
33	Защитная решетка воздухозаборного короба	Protection grid air intake duct	0025010035	
34	Кольцо 20X14X12X1	Ring 20X14X12X1	54056	
39	Сервопривод SIEMENS SQN72.2B4A20BT	Actuator SIEMENS SQN72.2B4A20BT	0005040111	
40	Стекловолоконный шнур 8X8X530	Glass fiber cord 8X8X530	0024010031	
41	Шпилька M12 X 63	Stud M12 X 63	17639	
42	Прокладка фланца	Flange seal	0025010048	✍
43	Полуфланец	Semiflange	8025010013	
44	Жидкотопливный шланг 1/2" / L.1000	Fuel-oil hose 1/2" / L.1000	19302	
45	Соединительный фитинг 1/4"-1/2"	Connector 1/4"-1/2"	17663	
46	Топочный автомат SIEMENS LMO44.255C2	Control box SIEMENS LMO44.255C2	0005030112	
47	7-контактный штекер	Plug 7P	0005130051	

Запасные части

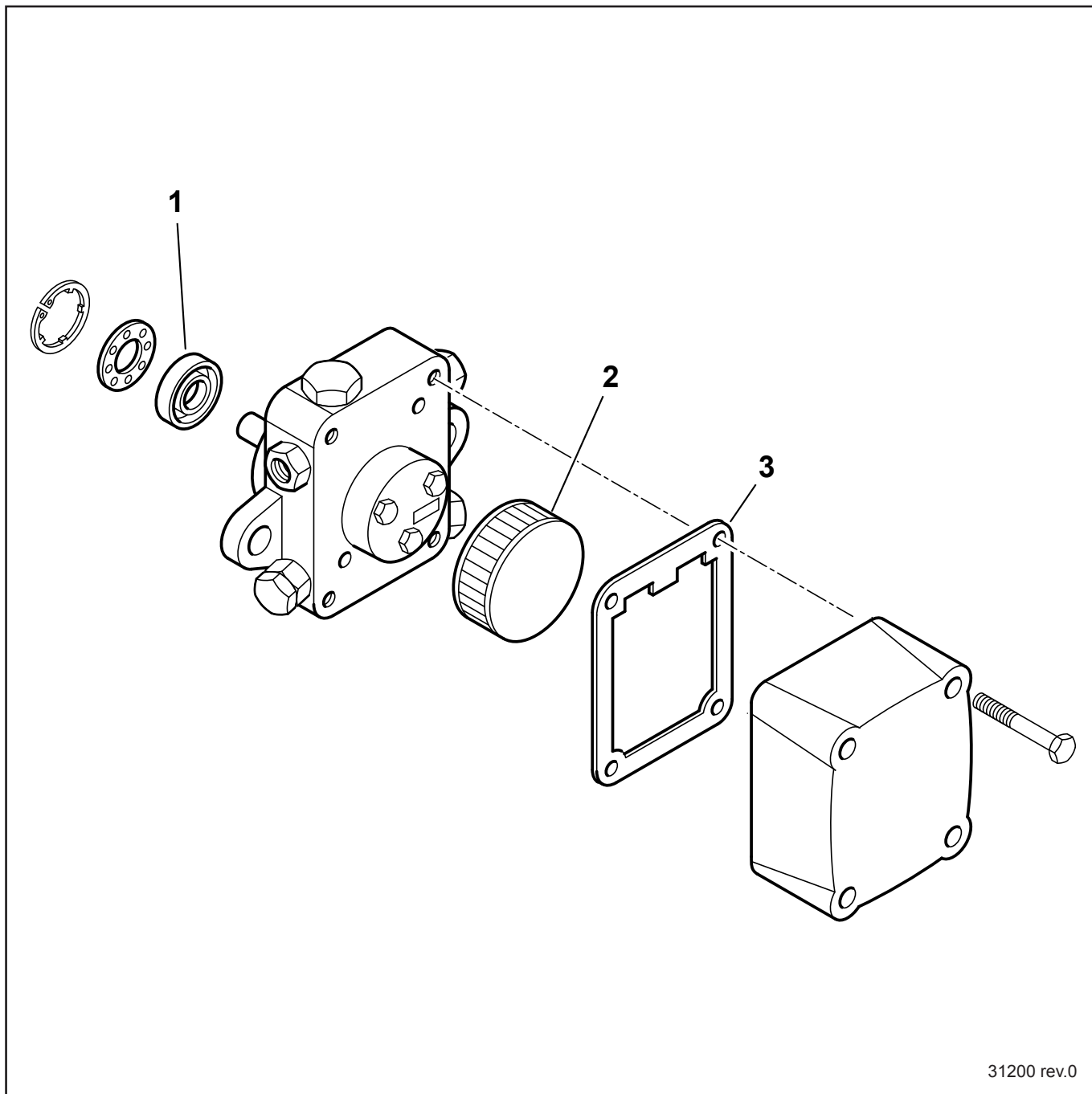
Корпус горелки Burner body

Поз.	Наименование	Description	Арт. №	
48	4-контактный штекер	Plug 4P	0005130043	
49	Блок электродов поджига	Ignition electrode block	0025010040	↻
50	Информационная панель	Synoptic panel	0025010047	
51	Кожух панели управления	Cover control panel	0025010027	
52	Соединительный фитинг 3/8"-1/2"	Connector 3/8"-1/2"	18138	
53	Кабель электродвигателя	Motor cable	0005140529	

Запасные части

TAV.F9 - Жидкотопливный насос SUNTEC AN 77 A 7256 2P

TAV.F9 - Oil pump SUNTEC AN 77 A 7256 2P

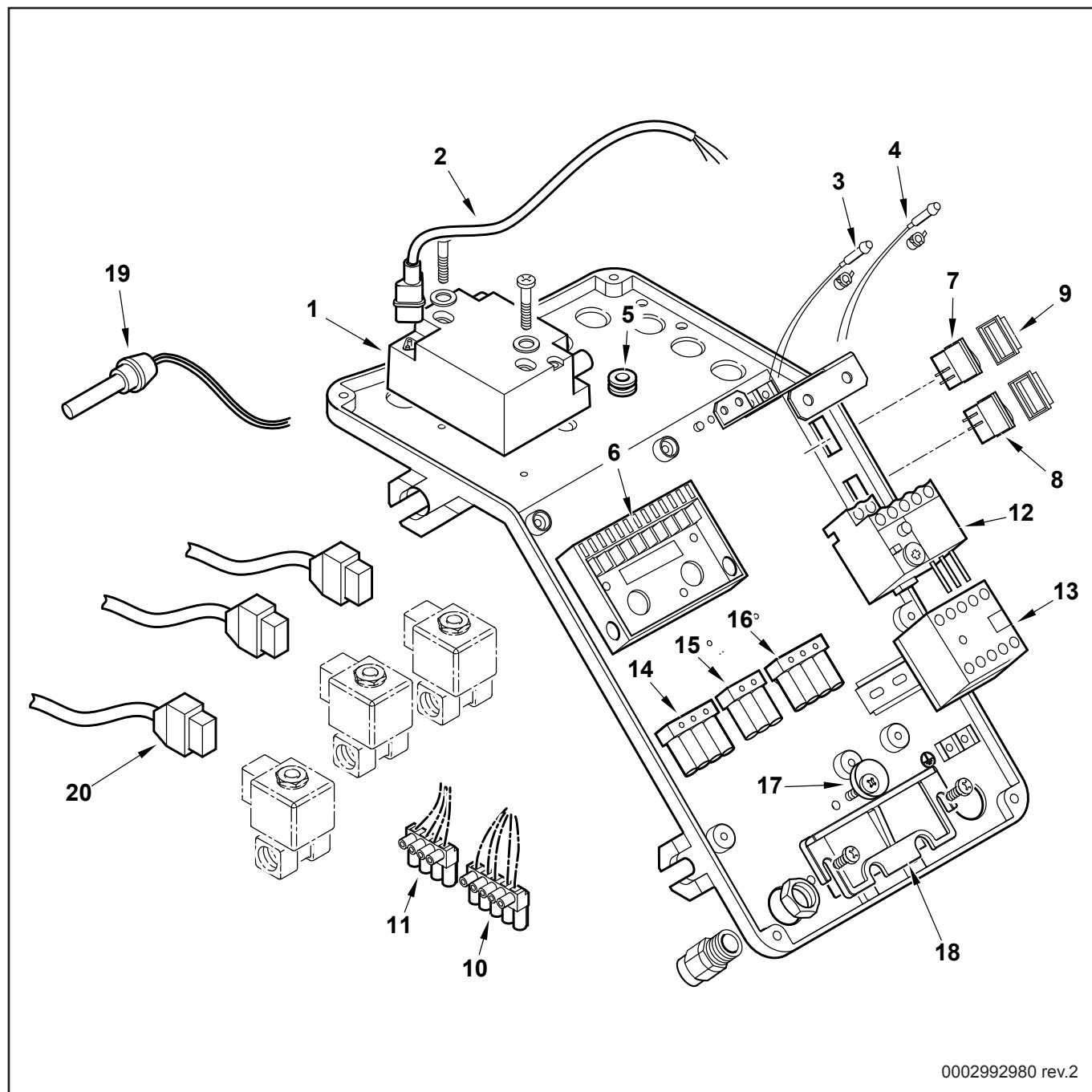


Поз.	Наименование	Description	Арт. №	
1	Сальник	Lip seal	95089	
2	Сетчатый фильтр	Filter	95540	♻️
3	Прокладка крышки для круглой крышки для квадратной крышки	Cover gasket for round cover for square cover	95552 0004050049	✂️ ✂️

Запасные части

TAV.C437 - Панель управления - 0025010017

TAV.C437 - Control panel - 0025010017



Запасные части

TAV.C437 - Панель управления - 0025010017

TAV.C437 - Control panel - 0025010017

Поз.	Наименование	Description	Арт. №	
1	Трансформатор поджига FIDA 26/48	Transformator FIDA 26/48	0005020078	
2	Кабель трансформатора	Transformator cable	0005130111	
3	Зеленая лампа с кабелем L.250	Green lamp with cable L.250	0005120132	
4	Красная лампа с кабелем L.250	Red lamp with cable L.250	0005120133	
5	Резиновый распорный фиксатор 14X10X3	Rubber funnel 14X10X3	0005140236	
6	Цоколь топочного автомата AGK11	Socket AGK11	23527	
7	Переключатель	Switcher	0005120081	
8	Переключатель	Switcher	0005120123	
9	Защитная крышка	Protection cover	0005120137	
10	4-контактный разъем	Socket 4P	0005130178	
11	5-контактный разъем	Socket 5P	0005130179	
12	Реле защиты от перегрузки LOVATO 1,8-2,5A	Thermo-relay LOVATO 1,8-2,5A	0005110121	
13	Миниконтактор LOVATO BG0910A230	Motor contactor LOVATO BG0910A230	0005110110	
14	4-контактный разъем коричневый	Socket 4P brown	0005130019	
15	3-контактный разъем черный	Socket 3P black	0005130018	
16	4-контактный разъем зеленый	Socket 4P green	0005130023	
17	Эксцентриковый зажим	Eccentric plate clamps	0024010019	
18	Пластина фиксации кабелей	Cable locking plate	0024030016	
19	Датчик пламени SIEMENS QRB1B-A048B70B	Flame detector SIEMENS QRB1B-A048B70B	31069	
20	Кабель жидкотопливного насоса/клапана L.1300	Oil pump/valve cable L.1300	0005130098	



	Обозначение	Caption
✂	Средства технического обслуживания	Maintenance parts
	Запасные части	Spare parts
🔄	Быстроизнашивающиеся детали	Wearing parts

RU	✂	Средства технического обслуживания состоят из деталей, которые для предотвращения поломок необходимо заменить во время техобслуживания, в процессе обратной сборки демонтированных частей (к примеру, изоляционные материалы). На быстроизнашивающиеся детали и средства технического обслуживания, не распространяется гарантия завода изготовителя.
	🔄	Быстроизнашивающиеся детали - это детали, которые необходимо менять несколько раз во время эксплуатации, даже если они не до конца отслужили свой срок (к примеру, жидкотопливные форсунки и жидкотопливные фильтры). На быстроизнашивающиеся детали и средства технического обслуживания, не распространяется гарантия завода изготовителя.
EN	✂	Maintenance parts are parts which should be replaced on a preventive basis during maintenance when reassembling disassembled parts (sealing components for example). For wear parts and maintenance parts, the factory's performance warranty for them over time under commercial conditions does not apply.
	🔄	Wear parts are parts that have to be replaced several times during the product's service life, even when use of the over all product is in line with its intended purpose (for example oil injectors and oil filters). For wear parts and maintenance parts, the factory's performance warranty for them over time under commercial conditions does not apply.

We reserve the right to make technical changes to improve our products without prior notice.
Мы сохраняем за собой право производить технические изменения для улучшения нашей продукции без предварительного уведомления.

04 12 / 0002992979 rev.4

<https://partsburners.com>
8 (800) 600-01-34