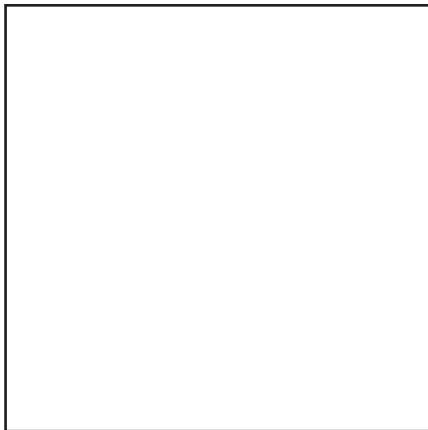


Запасные части
Дизельная горелка

Spare parts list
Light oil burner

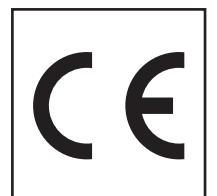


TBL 45 P DACA



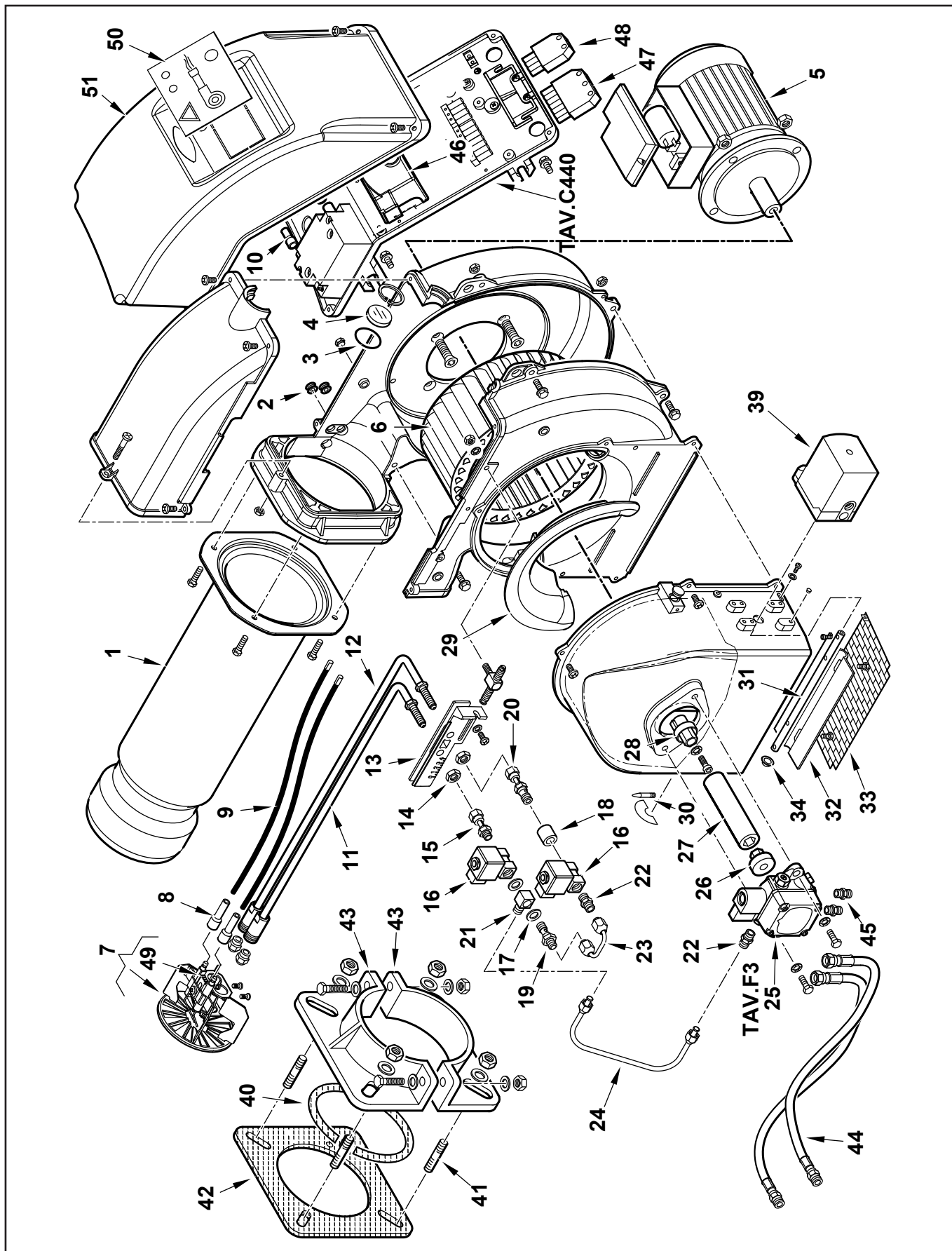
TBL 45 P DACA

35710110



Запасные части

Корпус горелки Burner body



Запасные части

Корпус горелки Burner body

Поз.	Наименование	Description	Арт. №	
1	Жаровая труба	Fire tube	0025020002	
2	Резиновый распорный фиксатор 14X10X3	Rubber funnel 14X10X3	0005140236	
3	Кольцевая прокладка смотрового окна OR 3125	O-Ring seal inspection glass OR 3125	23839	
4	Смотровое окно	Inspection glass	0020020030	
5	Электродвигатель SIMEL 0,5 кВт	Motor SIMEL 0,5 kW	0005010189	
6	Вентилятор Ø215X90	Air fan Ø215X90	0025010023	
7	Уравнительный диск в сборе	Baffle plate assembly	0025020005	
8	Противопопыховый фильтр	Screening sleeve	0005060037	
9	Кабель поджига L.700	Ignition cable L.700	0005020054	
10	Силиконовая изоляция кабеля поджига	Silicon cap of ignition cable	0005140115	
11	Форсуночный стержень 1-й ступени	Nozzle rod 1st stage	0025010008	
12	Форсуночный стержень 2-й ступени	Nozzle rod 2nd stage	0025010009	
13	Регулировочная шкала	Adjustment scale	0025010015	
14	Гайка 1/8"X4	Nut 1/8"X4	0006020143	
15	Соединительный фитинг 1/8"	Connector 1/8"	29972	
16	Жидкотопливный клапан PARKER VE 131 IV	Oil valve PARKER VE 131 IV	31008	
	Электромагнитная катушка XT09	Magnetic coil XT09	95247	
17	Металлическая прокладка 10X15X1,5	Metallic seal 10X15X1,5	146	
18	Распорная трубка 1/8"	Distance tube 1/8"	0024060034	
19	Соединительный фитинг 1/8"	Connector 1/8"	14124	
20	Соединительный фитинг 1/8"	Connector 1/8"	49385	
21	Соединительный фитинг 1/8"X25,5	Connector 1/8"X25,5	14123	
22	Соединительный фитинг 1/8"	Connector 1/8"	13778	
23	Медная жидкотопливная трубка	Fuel-oil feed tube	49384	
24	Медная жидкотопливная трубка	Fuel-oil feed tube	0025020008	
25	Жидкотопливный насос AS 67 A 7466 4P 0500	Oil pump AS 67 A 7466 4P 0500	0005060044	
26	Сцепление	Coupling	3199	
27	Вал сцепления	Coupling axe	0025010033	
28	Сцепление	Coupling	0025010032	
29	Кольцо всасываемого воздуха	Air conveyor	0025020004	
30	Индикатор положения воздушной заслонки	Indicator position of air flap	54200	
31	Вал воздушной заслонки	Air flap axe	0025010021	
32	Воздушная заслонка	Air flap	0025010030	
33	Защитная решетка воздухозаборного короба	Protection grid air intake duct	0025010035	
34	Кольцо 20X14X12X1	Ring 20X14X12X1	54056	
39	Сервопривод SIEMENS SQN72.2B4A20BT	Actuator SIEMENS SQN72.2B4A20BT	0005040111	
40	Стекловолоконный шнур 6X6X445	Glass fiber cord 6X6X445	61029	
41	Шпилька M12 X 63	Stud M12 X 63	17639	
42	Прокладка фланца	Flange seal	34462	✍
43	Полуфланец	Semiflange	834451	
44	Жидкотопливный шланг 1/4" - 3/8" / L.1200	Fuel-oil hose 1/4" - 3/8" / L.1200	18845	
45	Соединительный фитинг 1/4"	Connector 1/4"	0013030055	
46	Топочный автомат SIEMENS LMO44.255C2	Control box SIEMENS LMO44.255C2	0005030112	
47	7-контактный штекер	Plug 7P	0005130051	

Запасные части

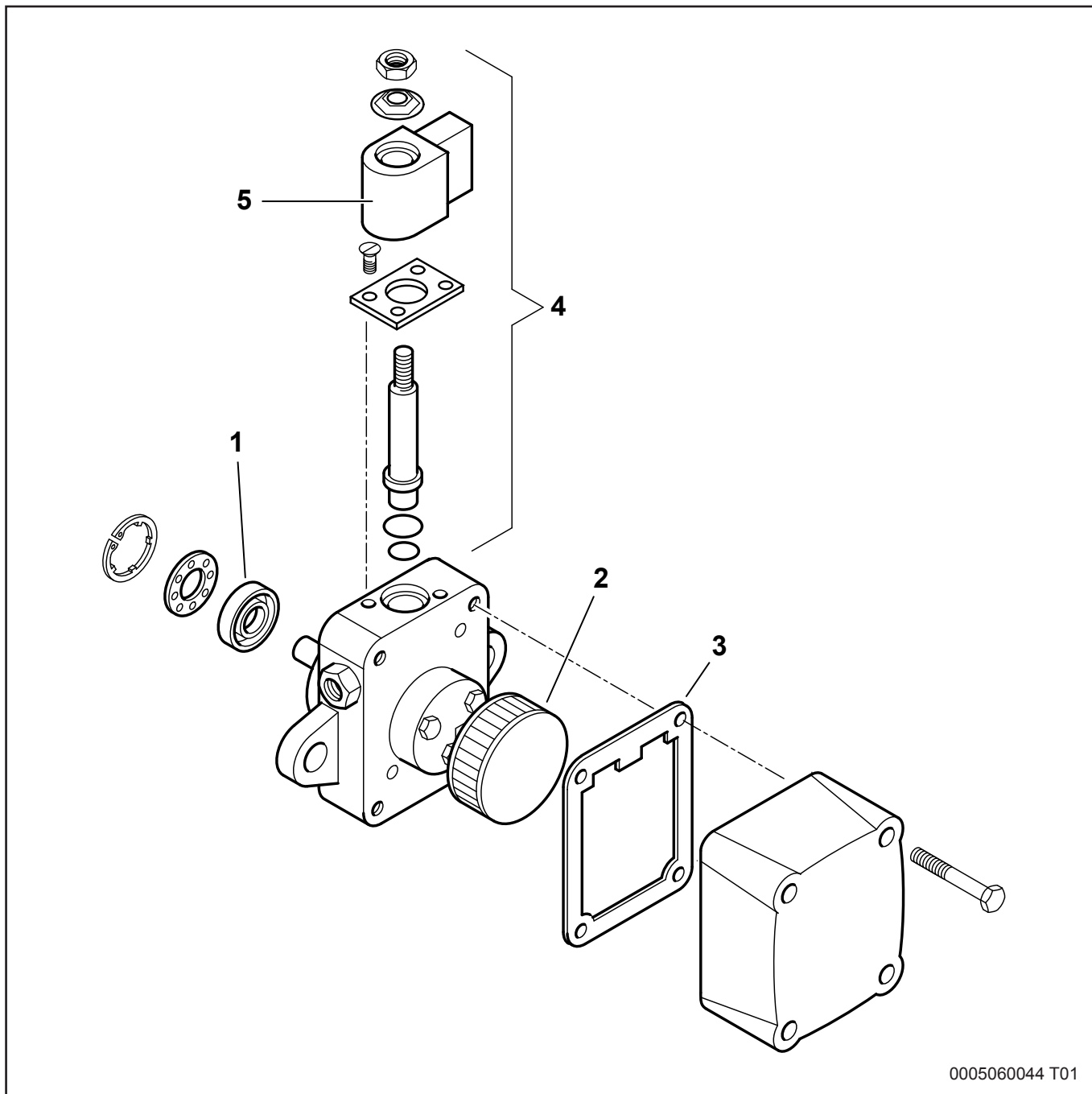
Корпус горелки Burner body

Поз.	Наименование	Description	Арт. №	
48	4-контактный штекер	Plug 4P	0005130043	
49	Блок электродов поджига	Ignition electrode block	0025010040	↻
50	Информационная панель	Synoptic panel	0025010047	
51	Кожух панели управления	Cover control panel	0025010027	

Запасные части

TAV.F3 - Жидкотопливный насос SUNTEC AS 67 A 7466 4P 0500

TAV.F3 - Oil pump SUNTEC AS 67 A 7466 4P 0500



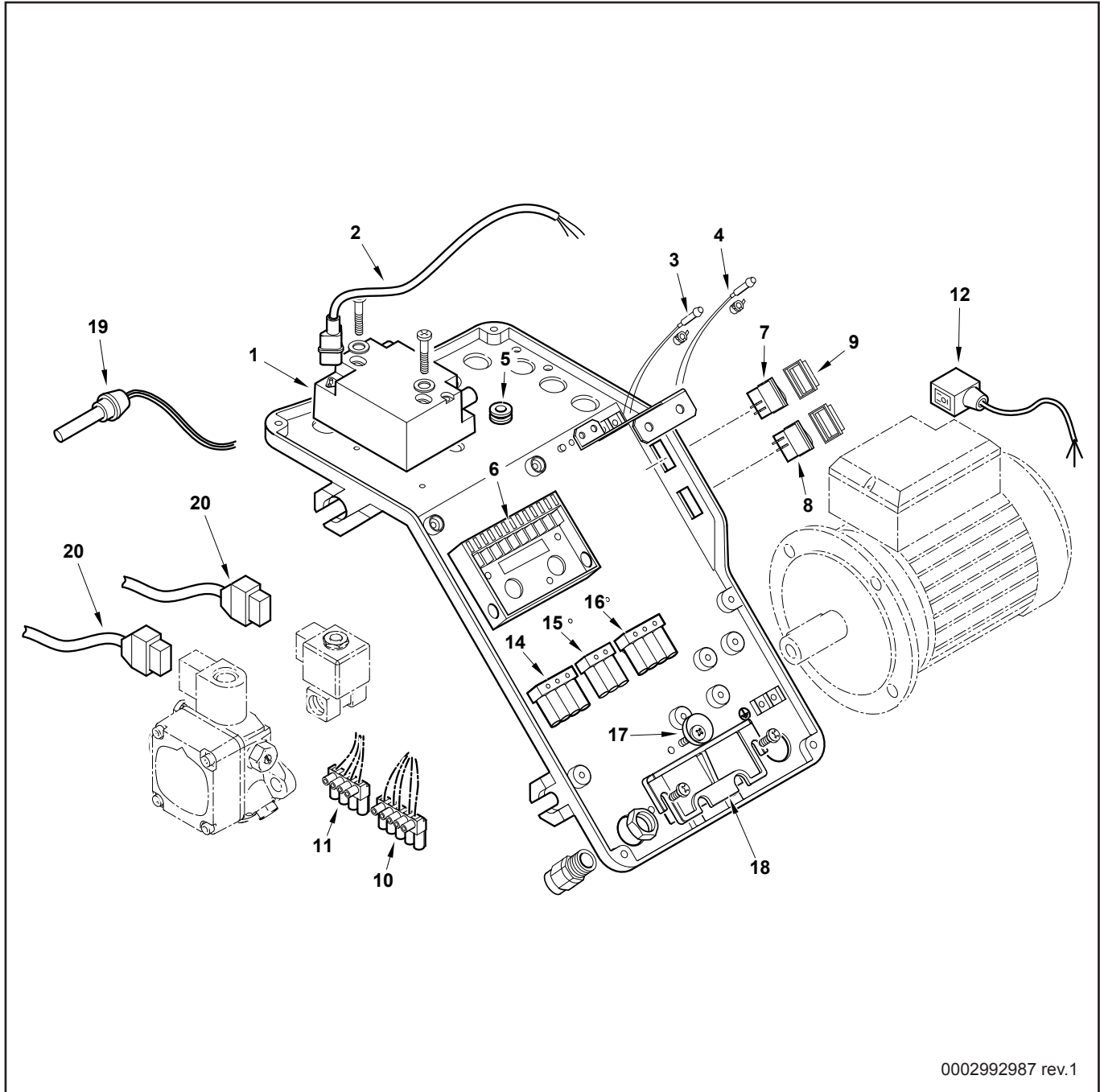
0005060044 T01

Поз.	Наименование	Description	Арт. №	
1	Сальник	Lip seal	95089	
2	Сетчатый фильтр	Filter	0004050030	♻️
3	Прокладка крышки для круглой крышки для квадратной крышки	Cover gasket for round cover for square cover	95552 0004050049	✂️ ✂️
4	Электромагнитный клапан в комплекте	Solenoid kit	95115	
5	Электромагнитная катушка	Magnetic coil	95116	

Запасные части

TAV.C440 - Панель управления - 0025020029

TAV.C440 - Control panel - 0025020029



0002992987 rev.1

Запасные части

TAV.C440 - Панель управления - 0025020029

TAV.C440 - Control panel - 0025020029

Поз.	Наименование	Description	Арт. №
1	Трансформатор поджига FIDA 26/48	Transformator FIDA 26/48	0005020078
2	Кабель трансформатора	Transformator cable	0005130111
3	Зеленая лампа с кабелем L.250	Green lamp with cable L.250	0005120132
4	Красная лампа с кабелем L.250	Red lamp with cable L.250	0005120133
5	Резиновый распорный фиксатор 14X10X3	Rubber funnel 14X10X3	0005140236
6	Цоколь топочного автомата AGK11	Socket AGK11	23527
7	Переключатель	Switcher	0005120081
8	Переключатель	Switcher	0005120123
9	Защитная крышка	Protection cover	0005120137
10	4-контактный разъем	Socket 4P	0005130178
11	5-контактный разъем	Socket 5P	0005130179
12	Кабель электродвигателя L.600	Motor cable L.600	0005130096
14	4-контактный разъем коричневый	Socket 4P brawn	0005130019
15	3-контактный разъем черный	Socket 3P black	0005130018
16	4-контактный разъем зеленый	Socket 4P green	0005130023
17	Эксцентриковый зажим	Eccentric plate clamps	0024010019
18	Пластина фиксации кабелей	Cable locking plate	0024030016
19	Датчик пламени SIEMENS QRB1B-A048B70B	Flame detector SIEMENS QRB1B-A048B70B	31069
20	Кабель жидкотопливного насоса/клапана L.1300	Oil pump/valve cable L.1300	0005130098



	Обозначение	Caption
✂	Средства технического обслуживания	Maintenance parts
	Запасные части	Spare parts
🔄	Быстроизнашивающиеся детали	Wearing parts

RU	✂	Средства технического обслуживания состоят из деталей, которые для предотвращения поломок необходимо заменять во время техобслуживания, в процессе обратной сборки демонтированных частей (к примеру, изоляционные материалы). На быстроизнашивающиеся детали и средства технического обслуживания, не распространяется гарантия завода изготовителя.
	🔄	Быстроизнашивающиеся детали - это детали, которые необходимо менять несколько раз во время эксплуатации, даже если они не до конца отслужили свой срок (к примеру, жидкотопливные форсунки и жидкотопливные фильтры). На быстроизнашивающиеся детали и средства технического обслуживания, не распространяется гарантия завода изготовителя.
EN	✂	Maintenance parts are parts which should be replaced on a preventive basis during maintenance when reassembling disassembled parts (sealing components for example). For wear parts and maintenance parts, the factory's performance warranty for them over time under commercial conditions does not apply.
	🔄	Wear parts are parts that have to be replaced several times during the product's service life, even when use of the over all product is in line with its intended purpose (for example oil injectors and oil filters). For wear parts and maintenance parts, the factory's performance warranty for them over time under commercial conditions does not apply.

We reserve the right to make technical changes to improve our products without prior notice.
Мы сохраняем за собой право производить технические изменения для улучшения нашей продукции без предварительного уведомления.

07 11 / 0002992986 rev.1

<https://partsburners.com>
8 (800) 600-01-34