

Запасные части **Spare parts list**
Дизельная горелка **Light oil burner**



WL40-A

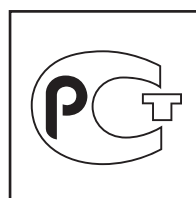
RU

EN



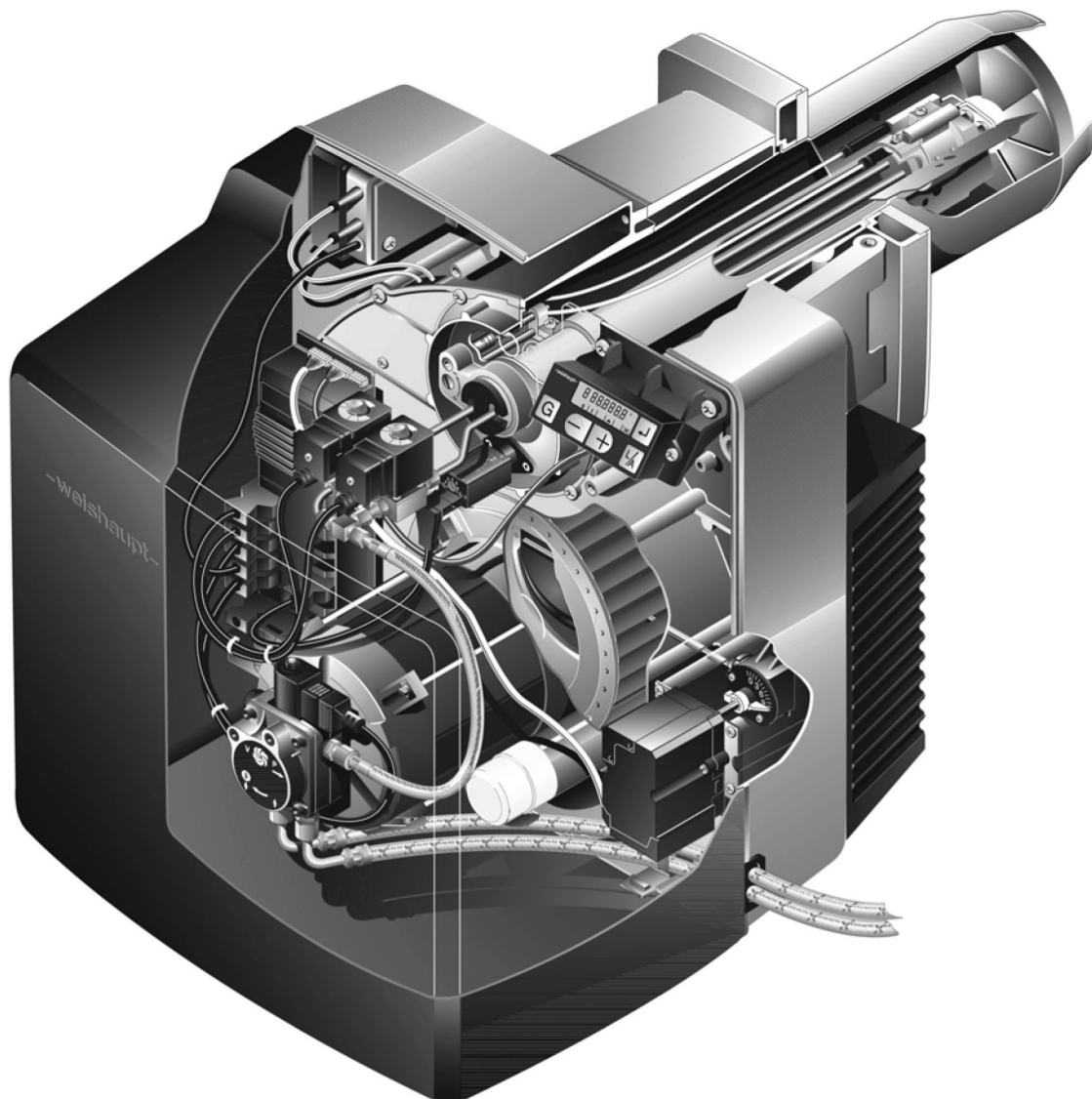
WL40Z-A
WL40Z-A 1 LN

24140321
24140325



Запасные части

0. Содержание / 0. Content



Запасные части

0. Содержание / 0. Content

Содержание	Content	3
1. Корпус горелки	Burner body	4
1. Части, поставляемые отдельно	Parts supplied separately	4
1. Форсунка	Nozzle	5
2. Жидкотопливный насос, медные трубки	Oil pump, oil lines	8
3. Электродвигатель с конденсатором, вентилятор	Motor with condensor, fan	8
4. Регулировка воздуха с сервоприводом	Air regulator with actuator	10
5. Смесительное устройство	Combution unit	10
6. Жаровая труба	Blast tube	12
7. Трансформатор поджига	Ignition transformator	12
8. Топочный автомат	Control box	12

Рекомендации по применению

Определите тип горелки и серийный номер.
Эти данные находятся на шильдике горелки.

Найдите, к какому разделу таблицы относится
неисправная деталь.

Выберите нужный артикул из списка запасных частей.

Instruction of use

Determine burner type and serial number.
These data are on the name plate.

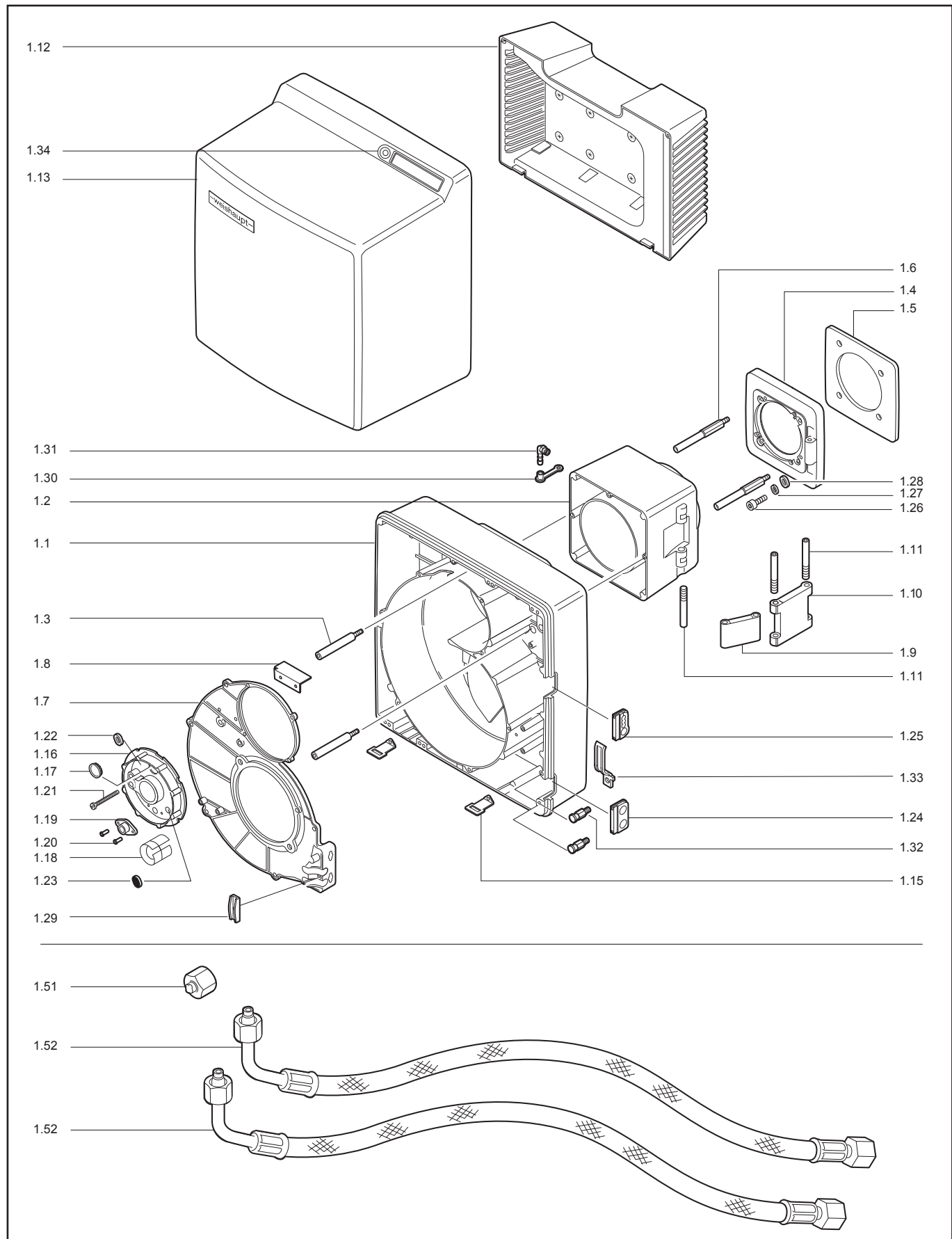
Coordination of the defective part of one of the subject indexes
of the table of content.

Select part in the appropriate subject index of the spare parts list.

Запасные части

1. Корпус горелки / 1. Burner body

1. Части, поставляемые отдельно / 1. Parts supplied separately



Запасные части

1. Корпус горелки / 1. Burner body

1. Части, поставляемые отдельно / 1. Parts supplied separately

Поз.	Наименование	Description	Арт. №
1.1	Корпус	Housing	241 400 0140 7
1.2	Промежуточный фланец	Intermediate flange	241 400 0142 7
1.3	Винт М8	Screw M8	241 400 0125 7
1.4	Фланец	Flange	241 400 0143 7
1.5	Прокладка фланца 239X239X8	Flange seal 239X239X8	241 400 0114 7
1.6	Распорный болт М10Х120	Stay bolt M10X120	241 400 0124 7
1.7	Монтажная плита	Casing cover	241 400 0141 7
1.8	Направляющая всасываемого воздуха	Air guide	241 310 0130 7
1.9	Соединительный элемент	Joint piece	241 400 0106 7
1.10	Соединительный элемент	Joint piece	241 400 0107 7
1.11	Болт М12Х118	Bolt M12X118	241 310 0126 7
1.12	Воздухозаборный короб в сборе	Air intake house cpl.	241 400 0108 2
1.13	Кожух	Cover	241 400 0111 2
1.15	Угловой фиксатор	Fixing angle	241 400 0120 7
1.16	Крышка смесительного устройства	Mixing unit cover	241 400 0113 2
1.17	Смотровое окно	Sight glass	241 400 0137 7
1.18	Гибкая втулка	Foil sleeve 7,8 x 134,8	241 300 0102 7
1.19	Фланец датчика пламени QRB1B	Flange flame detector QRB1B	241 050 0103 2
1.20	Заклепка F4X7,0	Spacing rivet F4X7,0	426 316
1.21	Регулировочный винт М6Х90	Adjustement screw M6X90	241 400 1009 7
1.22	Резиновый распорный фиксатор	Cable bushing	756 142
1.23	Заглушка	Closing grommet	756 159
1.24	Резиновый распорный фиксатор	Cable bushing	241 400 0117 7
1.25	Резиновый распорный фиксатор	Cable bushing	241 200 0124 7
1.26	Винт М10Х35	Screw M10X35	402 600
1.27	Прокладка Ø10,5	Washer Ø10,5	430 603
1.28	Овальная прокладка Ø12Х5,5	Oval washer Ø12X5,5	241 400 1407 7
1.29	Фиксатор кабелей	Cables holder	241 400 0136 7
1.30	Ниппель для измерения давления R ¹ / ₈ " WES4	Pressure tap R ¹ / ₈ " WES4	453 010
1.31	Заглушка ниппеля DN6	Protective cap pressure tap DN6	232 300 0104 7
1.32	Сервисный болт	Hangning bolt	241 400 0132 7
1.33	Зажим	Clamp	241 400 0135 7
1.34	Винт кожуха М8Х16	Cover mounting screw M8X16	404 412
1.51	Заглушка BUZ 06-77	Closing piece BUZ 06-77	241 400 0002 2
1.52	Жидкотопливный шланг 1200 мм	Oil hose 1200 mm	491 128

Запасные части

1. Форсунка / 1. Nozzle

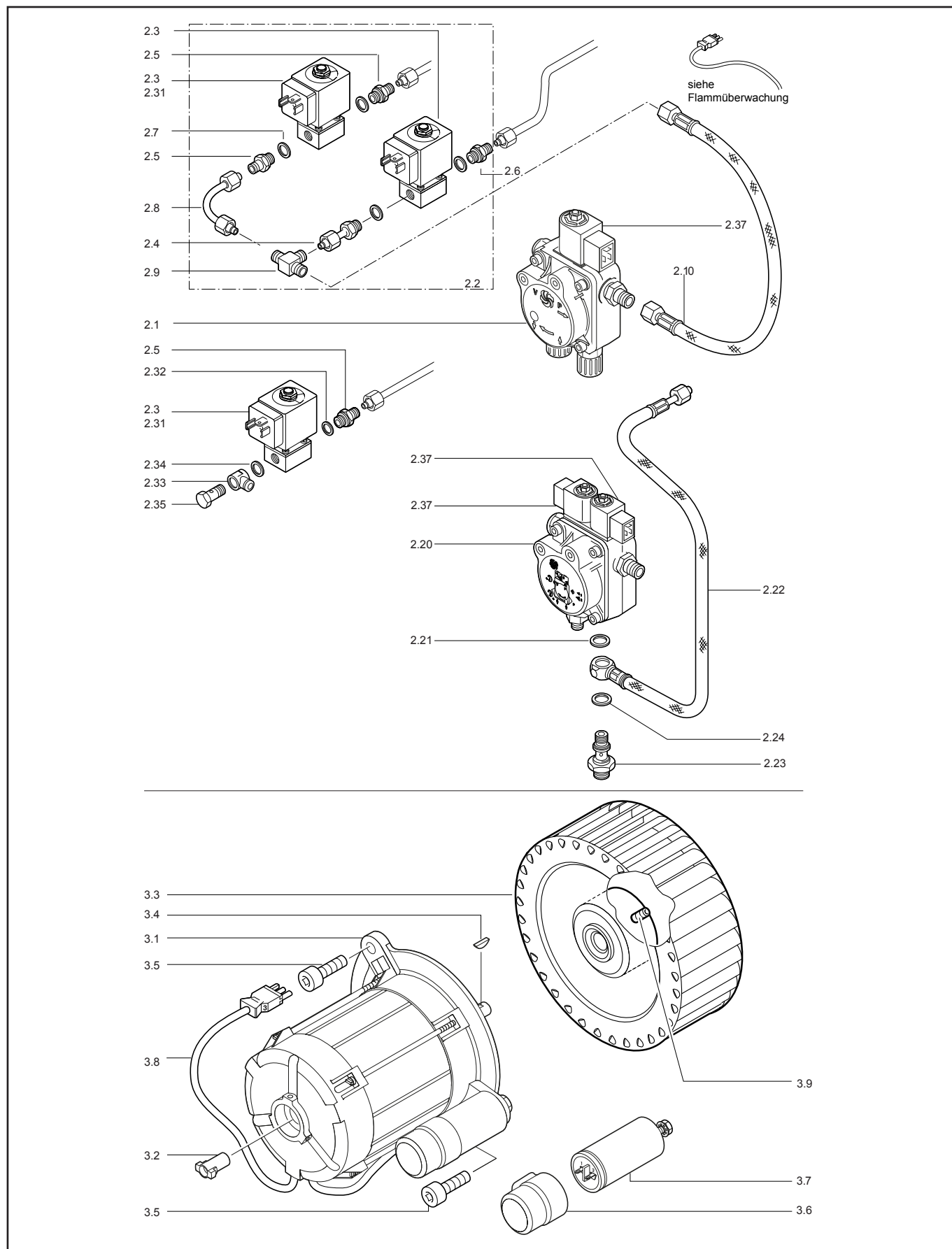


Поз.	Наименование	Description	Арт. №
1.53	Форсунка Fluidics, гал/ч при 8 бар HF - 45° полый распыл	Nozzle Fluidics, US Gph at 8 bar HF - 45° hollow spray	
	3,00	3,00	602 687
	3,50	3,50	602 688
	4,00	4,00	602689
	4,50	4,50	602 690
	5,00	5,00	602 692
1.54	Форсунка Fluidics, гал/ч при 8 бар HF - 60° полый распыл	Nozzle Fluidics, US Gph at 8 bar HF - 60° hollow spray	
	3,00	3,00	602 739
	3,50	3,50	602 760
	4,00	4,00	602 761
	4,50	4,50	602 762
	5,00	5,00	602 763
1.55	Форсунка Steinen, гал/ч при 8 бар S - 60° полный распыл	Nozzle Steinen, US Gph at 8 bar S - 60° solid spray	
	2,00	2,00	612 216
	2,25	2,25	612 217
	2,50	2,50	612 251
	2,75	2,75	612 218
	3,00	3,00	612 219
1.56	Форсунка Steinen, гал/ч при 8 бар SS - 45° полный распыл	Nozzle Steinen, US Gph at 8 bar SS - 45° solid spray	
	4,50	4,50	612 023
	5,00	5,00	612 024
	5,50	5,50	612 025
1.57	Форсунка Steinen, гал/ч при 8 бар SS - 60° полный распыл	Nozzle Steinen, US Gph at 8 bar SS - 60° solid spray	
	4,50	4,50	612 222
	5,00	5,00	612 223
	5,50	5,50	612 224
	6,00	6,00	612 225

Запасные части

2. Жидкотопливный насос, медные трубки / 2. Oil pump, oil line

3. Электродвигатель с конденсатором, вентилятор / 3. Motor with condensor, fan



Запасные части

2. Жидкотопливный насос, медные трубки / 2. Oil pump, oil line

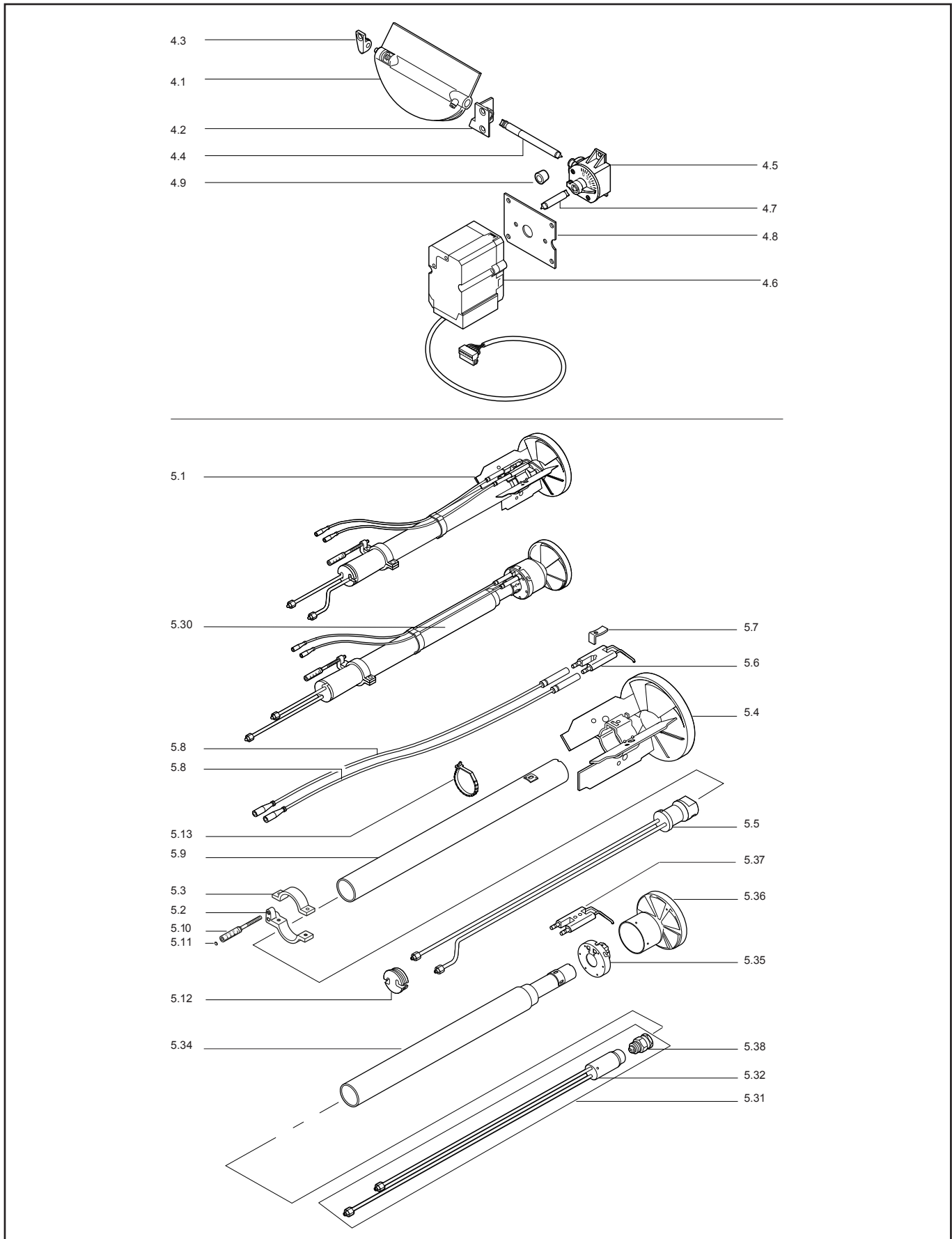
3. Электродвигатель с конденсатором, вентилятор / 3. Motor with condensor, fan

Поз.	Наименование	Description	Арт. №
2.1	Жидкотопливный насос AL V 65 C 9609	Oil pump AL V 65 C 9609	241 403 0601 2
2.2	Жидкотопливный клапан в комплекте WL40Z-A	Solenoid volve in compl. WL40Z-A	241 403 1301 2
2.3	Жидкотопливный клапан 121Z2323 220-230 В, 50 Гц, 240 В, 60 Гц, 9 Вт 220 В, 60 Гц 110 В, 50 Гц, 115 В, 60 Гц	Oil valve 121Z2323 220-230 V, 50 Hz, 240 V, 60 Hz, 9 W 220 V, 60 Hz 110 V, 50 Hz, 115 V, 60 Hz	604 480 604 482 604 481
2.31	Электромагнитная катушка 483764 230 В, 50 Гц, 240 В, 60 Гц, 9 Вт 220 В, 60 Гц 110 В, 50 Гц, 115 В, 60 Гц	Solenoid coil 483764 230 V, 50 Hz, 240 V, 60 Hz, 9 W 220 V, 60 Hz 110 V, 50 Hz, 115 V, 60 Hz	604 453 604 471 604 452
2.4	Адаптер G½"	Adapter G½"	111 351 8537 7
2.5	Фитинг XGE06-LLR	Screwed bolt XGE06-LLR	452 291
2.6	Фитинг XGE G1/8 A-6LL	Screwed bolt XGE G1/8 A-6LL	255 303 1301 7
2.7	Металлическая прокладка Ø13,5/10X1	Sealing ring Ø13,5/10X1	440 027
2.8	Медная трубка	Copper pipe	241 403 0610 8
2.9	Фитинг XT 06-LL	Screwing XT 06-LL	452 104
2.10	Жидкотопливный шланг DN4	Oil hose DN4	491 130
2.20	Жидкотопливный насос AT2 V 55 C K 9605 исполнение LN	Oil pump AT2 V 55 C K 9605 version LN	241 403 0602 2
2.21	Металлическая прокладка Ø17/13,5X1,5	Sealing ring Ø17/13,5X1,5	440 010
2.22	Жидкотопливный шланг DN4	Oil hose DN4	491 248
2.23	Фитинг G¼ X M12	Swivel screw G¼ X M12	241 400 0609 7
2.24	Металлическая прокладка Ø20/14X1,5	Sealing ring Ø20/14X1,5	440 041
2.32	Металлическая прокладка Ø13,5/10X1	Sealing ring Ø13,5/10X1	440 027
2.33	Фитинг X SWVE06-LLR TN	Housing X SWVE06-LLR TN	452 618
2.34	Металлическая прокладка G½	Sealing washer G½	450 670
2.35	Фитинг	Hollow screw	452 877
2.36	Фильтр в комплекте	Filter set	601 107
2.37	Электромагнитная катушка 185-254 В, 50/60 Гц 100-127 В, 50/60 Гц	Solenoid coil 185-254 V, 50/60 Hz 100-127 V, 50/60 Hz	604 429 604 428
3.1	Электродвигатель ECK06/A-2 230 В, 50 Гц, 590 Вт 110 В, 60 Гц, 640 Вт 220 В, 60 Гц, 590 Вт	Motor ECK06/A-2 230 V, 50 Hz, 590 W 110 V, 60 Hz, 640 W 220 V, 60 Hz, 590 W	240 400 0703 2 230 400 0701 2 230 400 0702 2
3.2	Сцепление	Coupling	652 135
3.3	Вентилятор Ø190X81,8	Air fan Ø190X81,8	241 400 0803 2
3.4	Шпонка вала 4X5	Shaft key 4X5	490 154
3.5	Винт M8X20	Screw M8X20	402 511
3.6	Крышка конденсатора Ø40X40	Capacitor cover Ø40X40	241 300 0708 7
3.7	Конденсатор 16 µФ	Capacitor 16 µF	713 465
3.8	Кабель электродвигателя	Motor cable	241 050 1206 2
3.9	Установочный винт M8X8	Socket set screw M8X8	420 550

Запасные части

4. Регулировка воздуха с сервоприводом / 4. Air regulator with actuator

5. Смесительное устройство / 5. Combution unit



Запасные части

4. Регулировка воздуха с сервоприводом / 4. Air regulator with actuator

5. Смесительное устройство / 5. Combution unit

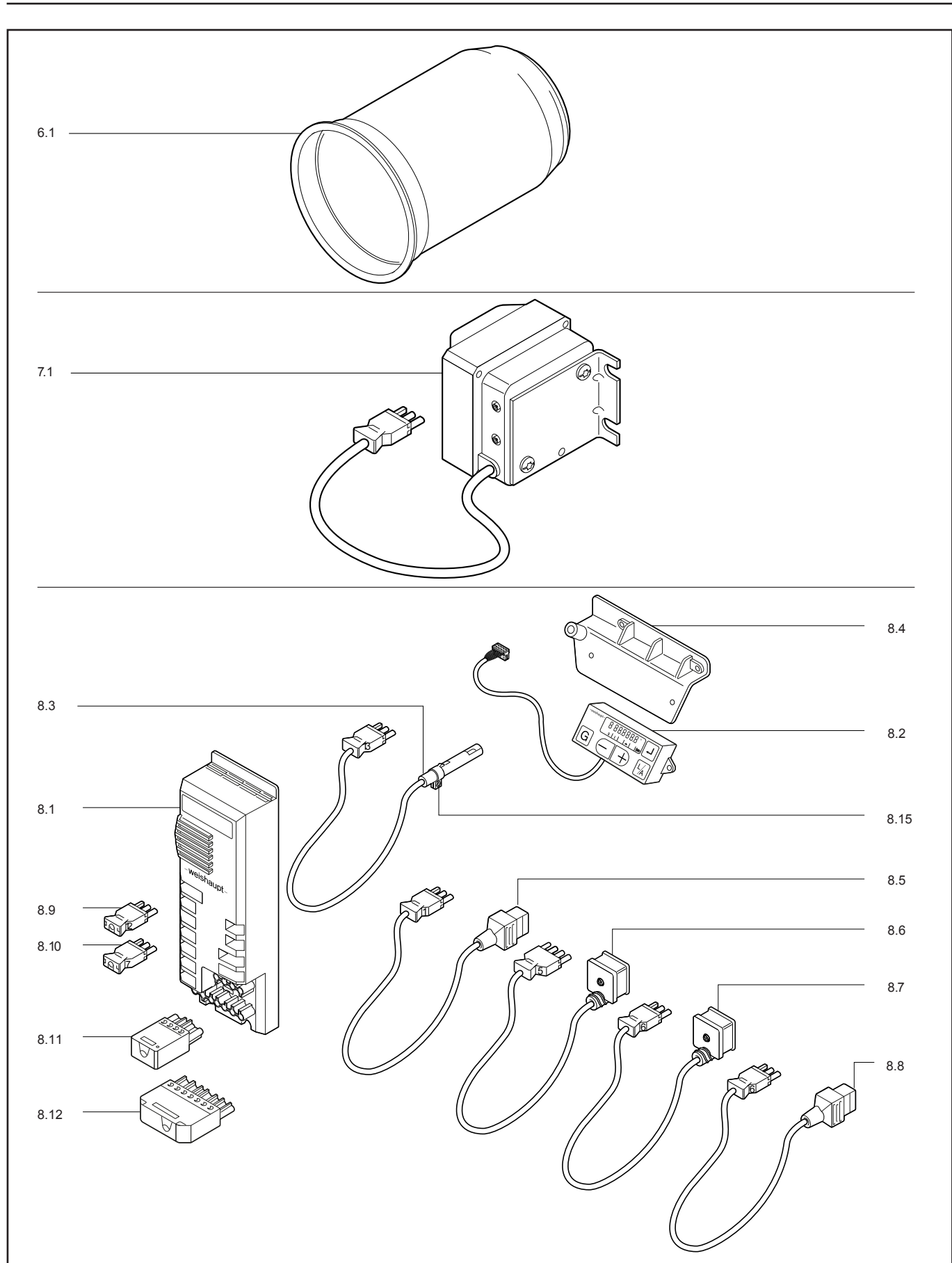
Поз.	Наименование	Description	Арт. №
4.1	Воздушная заслонка	Air flap	241 400 0201 2
4.2	Подшипник вала воздушной заслонки правый	Air flap axe bearing right	241 210 0203 2
4.3	Подшипник вала воздушной заслонки левый	Air flap axe bearing left	241 400 0203 7
4.4	Вал воздушной заслонки	Air flap axe	241 400 0214 7
4.5	Угловой привод	Angle motor	241 110 0206 2
4.6	Сервопривод STE 4,5	Actuator STE 4,5	651 103
4.7	Вал сервопривода	Actuator axe	241 400 0215 7
4.8	Фиксирующая плита сервопривода	Fixing plate actuator	241 400 0222 2
4.9	Направляющая муфта	Guiding sleeve	241 400 0220 7
5.1	Смесительное устройство в сборе Удлинение 100 мм	Mixing unit assembly Extention 100 mm	241 403 1001 0 240 403 1001 0
5.2	Нижняя регулировочная зажимная скоба	Lower setting lever bracket	241 400 1006 7
5.3	Верхняя регулировочная зажимная скоба	Upper setting lever bracket	241 400 1007 7
5.4	Уравнительный диск	Baffle plate	241 400 1405 2
5.5	Форсуночный стержень	Nozzle rod	241 400 1010 2
5.6	Блок электродов поджига	Electrode block	241 300 1025 7
5.7	Фиксатор пружинный	Spring fixator	142 013 1024 7
5.8	Кабель поджига 600 мм 700 мм	Ignition cable 600 mm 700 mm	241 310 1103 2 240 310 1106 2
5.9	Направляющая труба	Guiding tube	241 400 1001 2
5.10	Индикаторный болт M6X90	Indicating bolt M6X90	241 110 1009 7
5.11	Заглушка	Plug	241 110 1008 7
5.12	Фиксатор форсуночного стержня	Holder for oil line	241 210 1005 7
5.13	Хомут кабельный	Release cable tie	794 089
5.30	Смесительное устройство в сборе WL40-A LN	Mixing unit assembly WL40-A LN	241 403 1002 0
5.31	Форсуночный стержень в комплекте LN	Nozzle rod cpl. LN	241 400 1021 2
5.32	Форсуночный стержень LN	Nozzle rod LN	241 400 1020 2
5.34	Направляющая труба	Guiding tube	241 400 1004 2
5.35	Фиксатор блока электродов поджига LN	Ignition electrode support LN	241 400 1410 2
5.36	Уравнительный диск LN	Baffle plate LN	241 400 1406 2
5.37	Блок электродов поджига исполнение LN	Electrode block version LN	241 300 1018 7
5.38	Отсечной клапан в комплекте	Nozzle shut off set	240 100 1004 2

Запасные части

6. Жаровая труба / 6. Blast tube

7. Трансформатор / 7. Ignition transformer

8. Топочный автомат / 8. Control box



Запасные части

6. Жаровая труба / 6. Blast tube

7. Трансформатор / 7. Ignition transformer

8. Топочный автомат / 8. Control box

Поз.	Наименование	Description	Арт. №
6.1	Жаровая труба WL40/1 WL40/1 + 100 мм	Blast tube WL40/1 WL40/1 + 100 mm	241 400 1401 2 240 400 1401 2
6.2	Жаровая труба WL40/1 LN	Blast tube WL40/1 LN	241 400 1403 2
7.1	Трансформатор поджига W-ZG 01/V, 220 В, 50/60 Гц W-ZG 01/V, 110 В, 50/60 Гц	Transformer W-ZG 01/V, 220 V, 50/60 Hz W-ZG 01/V, 110 V, 50/60 Hz	603 221 603 222
8.1	Менеджер горения W-FM20, версия 3.11 230 В 110 В W-FM21, версия 1.0, 230 В (TRD)	Control box W-FM20, version 3.11 230 V, 50/60 Hz 110 V, 50/60 Hz W-FM21, ver. 1.0, 230 V (TRD)	600 384 600 385 600 326
8.2	Жидкокристаллический экран AM20.02	Display AM20.02	660 300
8.3	Датчик пламени QRB1A QRB1B 1LN	Flame detector QRB1A QRB1B 1LN	241 310 1201 2 241 310 1202 2
8.4	Фиксатор жидкокристаллического экрана	Fixing bracket	241 400 1201 7
8.5	3-контактный штекер по. 1 + кабель жидкотопливного насоса	Cable + 3-pin oil pump connector no. 1	241 400 1205 2
8.6	3-контактный штекер по. 5 + кабель жидкотопливного клапана 1	Cable + 3-pin oil valve 5 connector no. 1	241 400 1206 2
8.7	3-контактный штекер по. 6 + кабель жидкотопливного клапана 2	Cable + 3-pin oil valve 6 connector no. 2	241 400 1207 2
8.8	3-контактный штекер по. 6 + кабель жидкотопливного клапана 2, исполнение LN	Cable + 3-pin oil valve 6 connector no. 2 version LN	241 400 1214 2
8.9	3-контактный штекер по. 12	3-pin bridge connector no. 12	241 400 1208 2
8.10	3-контактный штекер по. 7	3-pin bridge connector no. 7	241 400 1204 2
8.11	4-контактный штекер	Plug 4P	716 087
8.12	7-контактный штекер	Plug 7P	716 089
8.13	Перечычка	Bridging plug	716 190
8.14	Миниконтактор В6-30-01, 220-240 В	Contacteur B6-30-01, 220-240 V	701 916
8.15	Фиксатор датчика пламени QRB1	Holder flame detector QRB1	600 566

Запасные части

Примечание



	Обозначение	Caption
🔧	Средства технического обслуживания	Maintenance parts
	Запасные части	Spare parts
🔄	Быстроизнашивающиеся детали	Wearing parts

RU	🔧	Средства технического обслуживания состоят из деталей, которые для предотвращения поломок необходимо заменять во время техобслуживания, в процессе обратной сборки демонтированных частей (к примеру, изоляционные материалы). На быстроизнашивающиеся детали и средства технического обслуживания, не распространяется гарантия завода изготовителя.
	🔄	Быстроизнашивающиеся детали - это детали, которые необходимо менять несколько раз во время эксплуатации, даже если они не до конца отслужили свой срок (к примеру, жидкотопливные форсунки и жидкотопливные фильтры). На быстроизнашивающиеся детали и средства технического обслуживания, не распространяется гарантия завода изготовителя.
EN	🔧	Maintenance parts are parts which should be replaced on a preventive basis during maintenance when reassembling disassembled parts (sealing components for example). For wear parts and maintenance parts, the factory's performance warranty for them over time under commercial conditions does not apply.
	🔄	Wear parts are parts that have to be replaced several times during the product's service life, even when use of the over all product is in line with its intended purpose (for example oil injectors and oil filters). For wear parts and maintenance parts, the factory's performance warranty for them over time under commercial conditions does not apply.

We reserve the right to make technical changes to improve our products without prior notice.
Мы сохраняем за собой право производить технические изменения для улучшения нашей продукции без предварительного уведомления.

05 10 / 83028448

<https://partsburners.com>
8 (800) 600-01-34