

Запасные части **Spare parts list**
Дизельная горелка **Light oil burner**



WL30-C

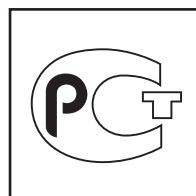
RU

EN



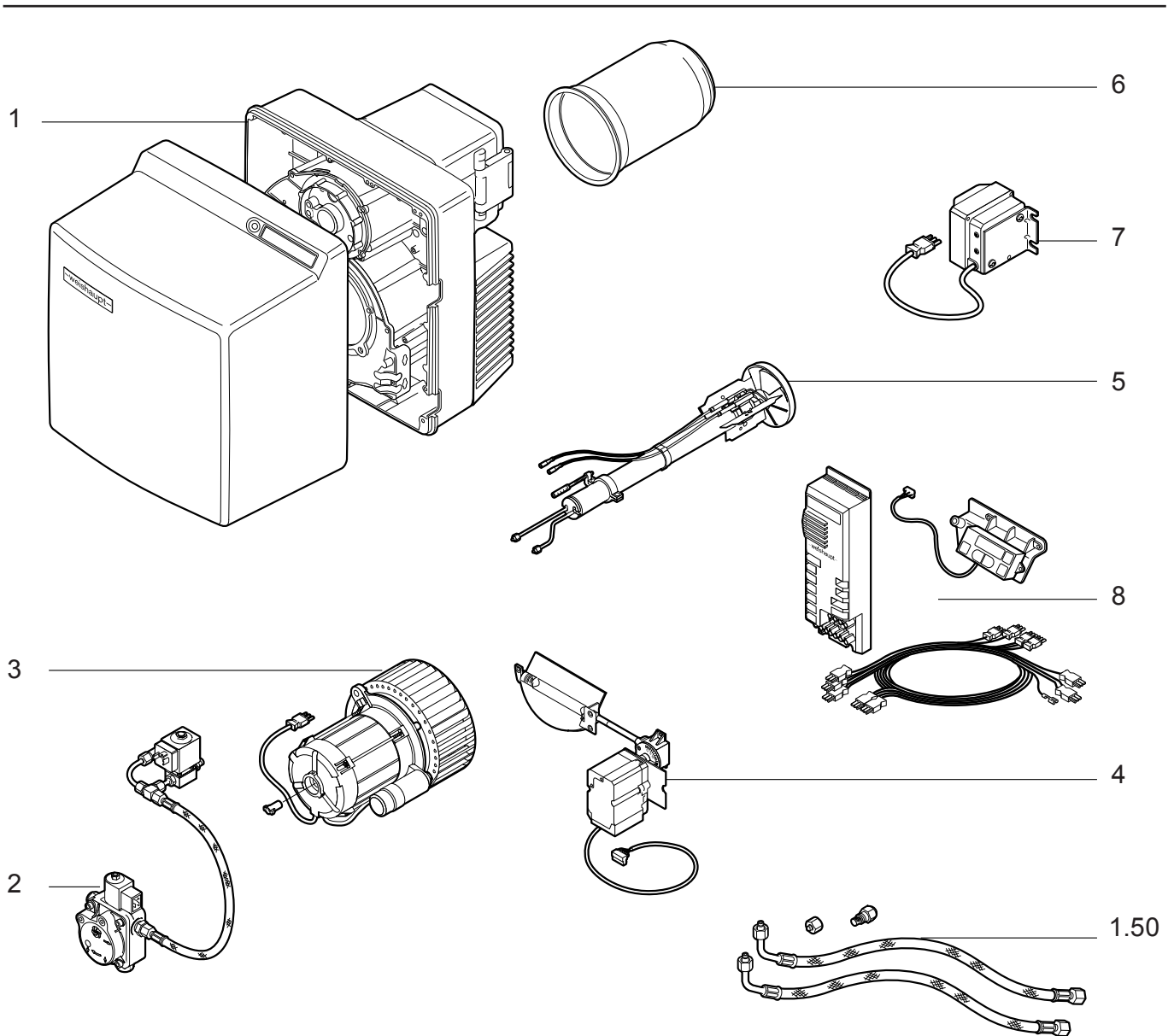
WL30Z-C
WL30Z-C 4LN

24131321
24131326



Запасные части

0. Содержание / 0. Content



Запасные части

0. Содержание / 0. Content

Содержание	Content	2
1. Корпус горелки	Burner body	4
1.5. Части, поставляемые отдельно	Parts supplied separately	4
1.5. Форсунка	Nozzle	6
2. Жидкотопливный насос, медные трубки	Oil pump, oil lines	6
3. Электродвигатель с конденсатором, вентилятор	Motor with condensor, fan	8
4. Регулировка воздуха с сервоприводом	Air regulator with actuator	8
5. Смесительное устройство	Combution unit	10
6. Жаровая труба	Blast tube	12
7. Трансформатор поджига	Ignition transformator	12
8. Топочный автомат	Control box	12

Рекомендации по применению

Определите тип горелки и серийный номер.
Эти данные находятся на шильдике горелки.

Найдите, к какому разделу таблицы относится
неисправная деталь.

Выберите нужный артикул из списка запасных частей.

Instruction of use

Determine burner type and serial number.
These data are on the name plate.

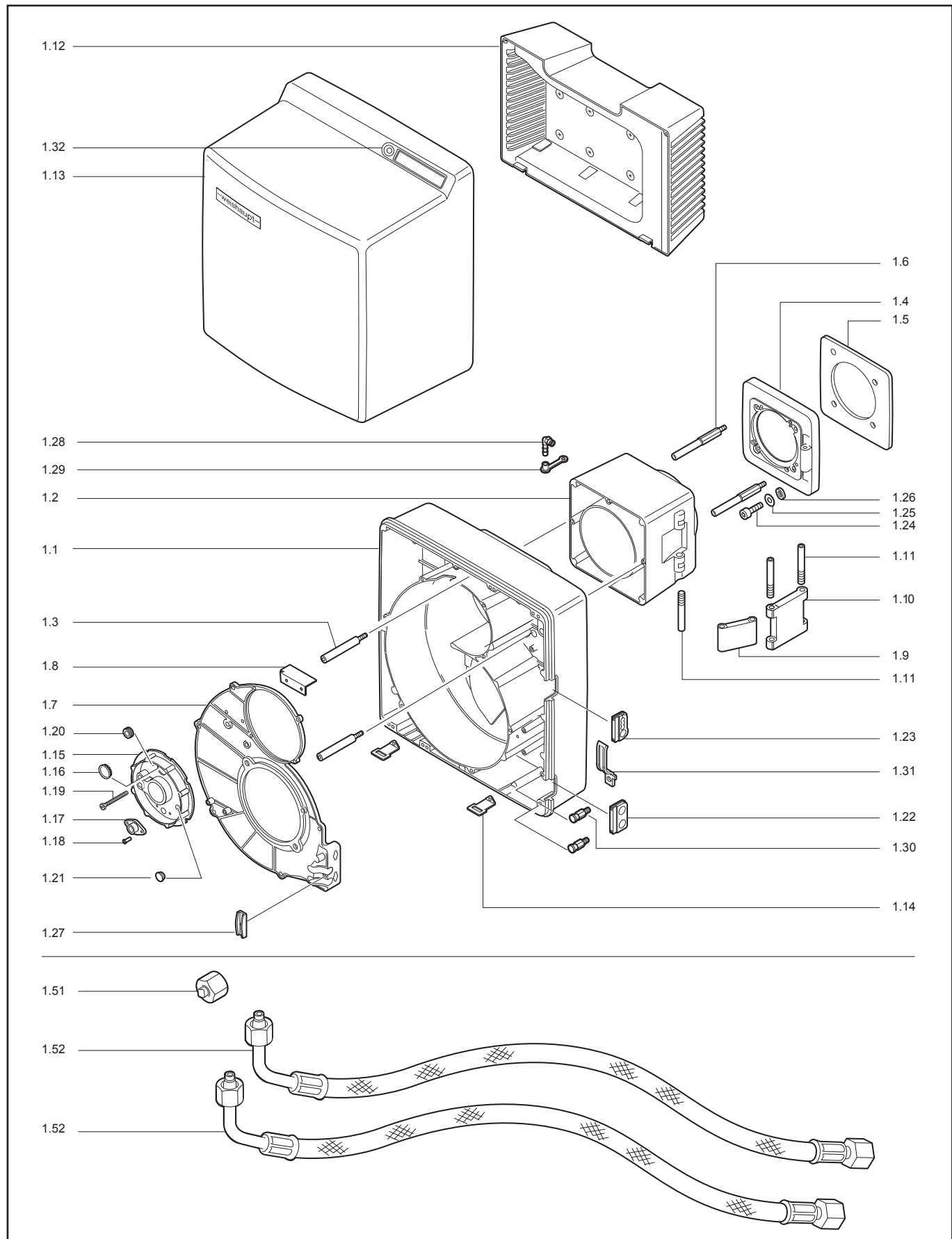
Coordination of the defective part of one of the subject indexes
of the table of content.

Select part in the appropriate subject index of the spare parts list.

Запасные части

1. Корпус горелки / 1. Burner body

1.5. Части, поставляемые отдельно / 1.5. Parts supplied separately



Запасные части

1. Корпус горелки / 1. Burner body

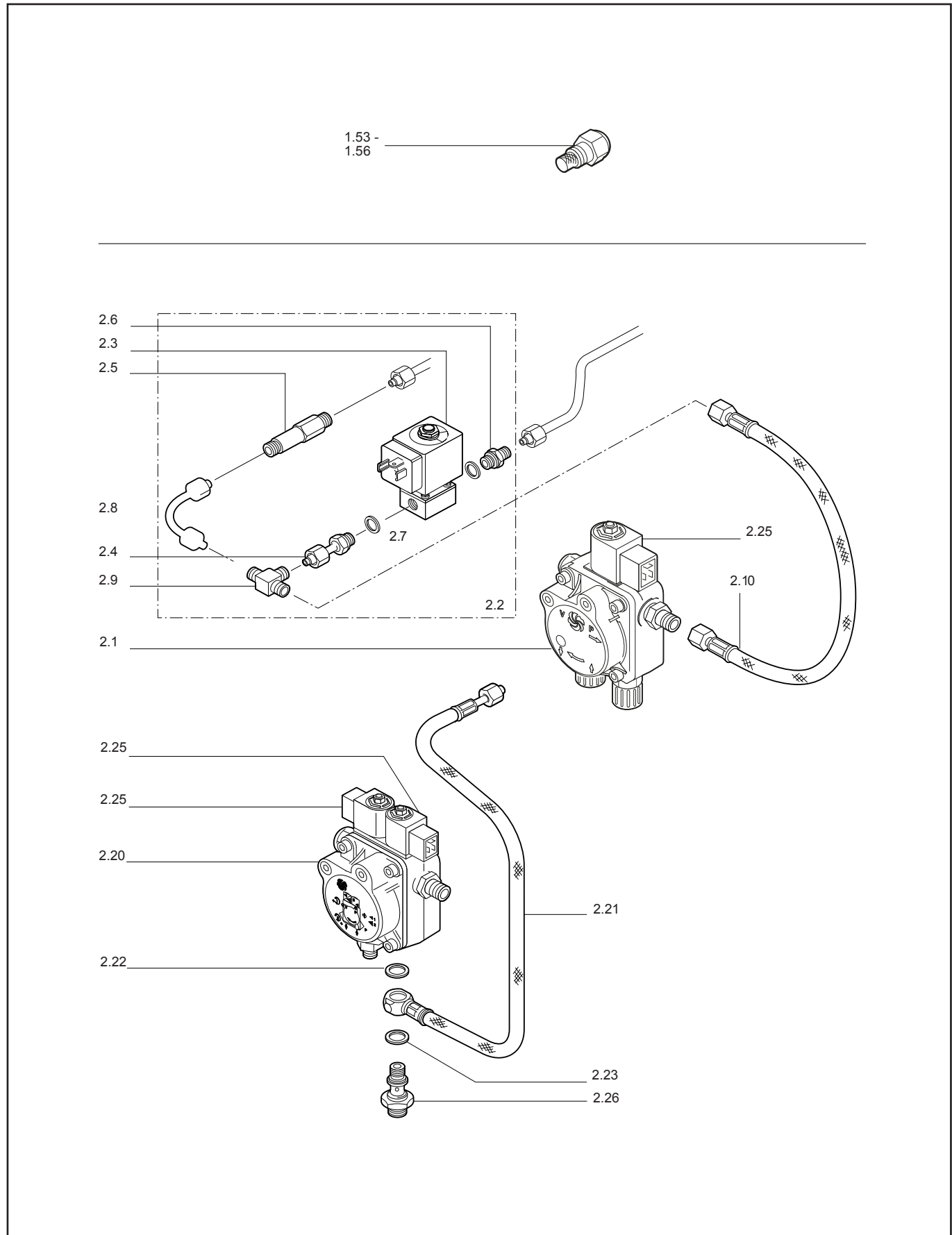
1.5. Части, поставляемые отдельно / 1.5. Parts supplied separately

Поз.	Наименование	Description	Арт. №
1.1	Корпус	Housing	241 310 0101 7
1.2	Промежуточный фланец	Intermediate flange	241 310 0104 7
1.3	Винт М8	Screw M8	241 310 0125 7
1.4	Фланец	Flange	241 310 0105 7
1.5	Прокладка фланца 219X219X8	Flange seal 219X219X8	241 310 0114 7
1.6	Распорный болт М10Х120	Stay bolt M10X120	241 310 0124 7
1.7	Монтажная плита	Casing cover	241 310 0103 7
1.8	Направляющая всасываемого воздуха	Air guide	232 400 0104 7
1.9	Соединительный элемент	Joint piece	241 310 0106 7
1.10	Соединительный элемент	Joint piece	241 310 0107 7
1.11	Болт М12Х118	Bolt M12X118	241 310 0126 7
1.12	Воздухозаборный короб в сборе	Air intake house cpl.	241 310 0108 2
1.13	Кожух	Cover	241 310 0111 2
1.14	Угловой фиксатор	Fixing angle	241 400 0120 7
1.15	Крышка смесительного устройства	Mixing unit cover	241 310 0113 2
1.16	Смотровое окно	Sight glass	241 400 0137 7
1.17	Фланец датчика пламени QRB1B	Flange flame detector QRB1B	241 050 0103 2
1.18	Заклепка F4X7,0	Spacing rivet F4X7,0	426 316
1.19	Регулировочный винт М6Х90	Adjustment screw M6X90	241 400 1009 7
1.20	Резиновый распорный фиксатор	Cable bushing	756 142
1.21	Заглушка	Closing grommet	756 159
1.22	Резиновый распорный фиксатор	Cable bushing	241 400 0117 7
1.23	Резиновый распорный фиксатор	Cable bushing	241 200 0124 7
1.24	Винт М8Х30	Screw M8X30	402 517
1.25	Прокладка Ø8,4	Washer Ø8,4	430 506
1.26	Овальная прокладка Ø12Х5,5	Oval washer Ø12X5,5	241 400 1407 7
1.27	Фиксатор кабелей	Cables holder	241 400 0136 7
1.28	Ниппель для измерения давления R ¹ / ₈ " WES4	Pressure tap R ¹ / ₈ " WES4	453 010
1.29	Заглушка ниппеля DN6	Protective cap pressure tap DN6	232 300 0104 7
1.30	Сервисный болт	Hangning bolt	241 400 0132 7
1.31	Зажим	Clamp	241 400 0135 7
1.32	Винт кожуха М8Х16	Cover mounting screw M8X16	404 412
1.51	Заглушка BUZ 06-77	Closing piece BUZ 06-77	241 400 0002 2
1.52	Жидкотопливный шланг 1200 мм	Oil hose 1200 mm	491 128

Запасные части

1.5. Форсунка / 1.5. Nozzle

2. Жидкотопливный насос, медные трубки / 2. Oil pump, oil line



Запасные части

1.5. Форсунка / 1.5. Nozzle

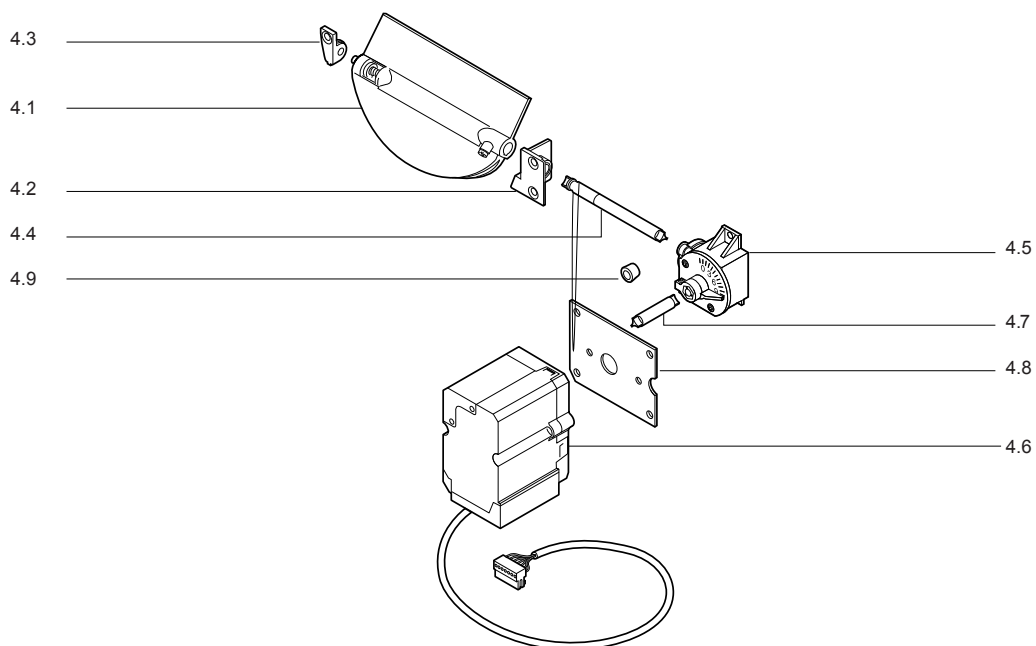
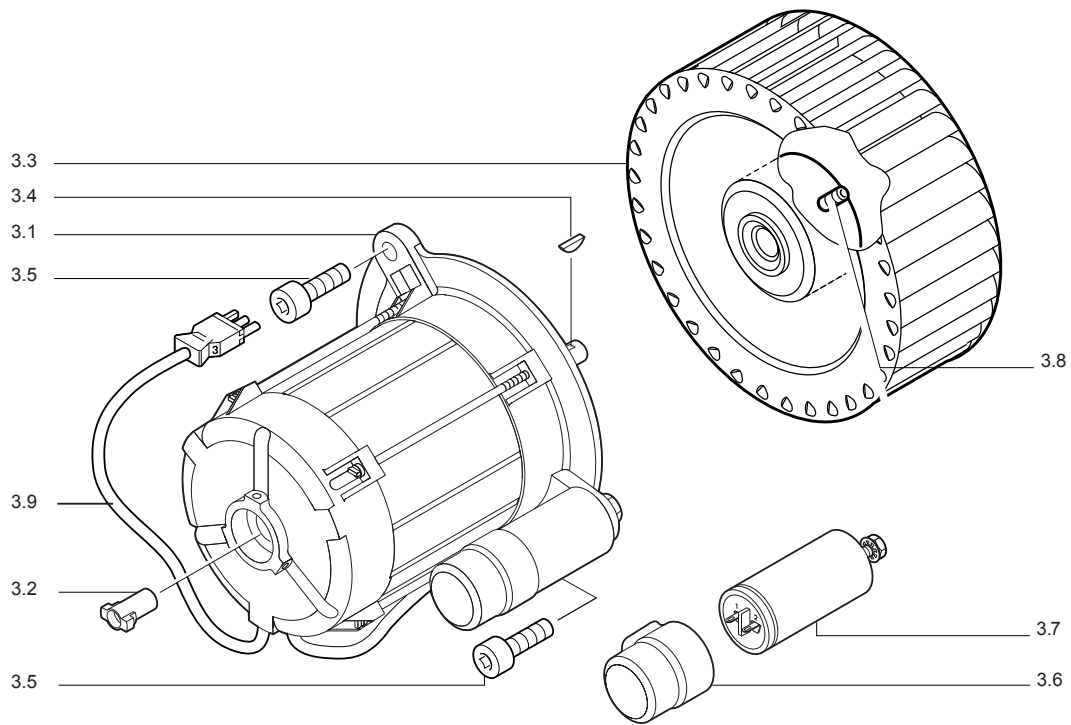
2. Жидкотопливный насос, медные трубки / 2. Oil pump, oil line

Поз.	Наименование	Description	Арт. №
1.53	Форсунка Fluidics, гал/ч при 8 бар HF - 45° полый распыл 3,00 3,50 4,00 4,50 5,00 5,50	Nozzle Fluidics, US Gph at 8 bar HF - 45° hollow spray 3,00 3,50 4,00 4,50 5,00 5,50	602 687 602 688 602689 602 690 602 692 602 691
1.54	Форсунка Fluidics, гал/ч при 8 бар HF - 60° полый распыл 3,00 3,50 4,00 4,50 5,00 5,50	Nozzle Fluidics, US Gph at 8 bar HF - 60° hollow spray 3,00 3,50 4,00 4,50 5,00 5,50	602 739 602 760 602 761 602 762 602 763 602 764
1.55	Форсунка Steinen, гал/ч при 8 бар S - 60° полный распыл 2,00 2,25 2,50 2,75 3,00 3,50 4,00	Nozzle Steinen, US Gph at 8 bar S - 60° solid spray 2,00 2,25 2,50 2,75 3,00 3,50 4,00	612 216 612 217 612 251 612 218 612 219 612 220 612 221
1.56	Форсунка Steinen, гал/ч при 8 бар SS - 45° полный распыл 4,50 5,00 5,50 6,00	Nozzle Steinen, US Gph at 8 bar SS - 45° solid spray 4,50 5,00 5,50 6,00	612 023 612 024 612 025 612 026
2.1	Жидкотопливный насос AL 65 C 9525 2P0500R	Oil pump AL 65 C 9525 2P0500R	601 192
2.2	Жидкотопливный клапан в комплекте WL30Z-C	Solenoid volve in compl. WL30Z-C	241 313 1301 2
2.3	Жидкотопливный клапан 121Z2323, 230В, 50Гц Электромагнитная катушка 483764	Oil valve 121Z2323, 230V, 50Hz Solenoid coil 483764	604 480 604 453
2.4	Адаптер G1/8"	Adapter G1/8"	111 351 8502 2
2.5	Болт M10	Screwed bolt M10	241 310 1301 7
2.6	Болт XGE 6LL	Screwed bolt XGE 6LL	255 103 1307 7
2.7	Металлическая прокладка Ø13,5/10X1	Sealing ring Ø13,5/10X1	440 027
2.8	Медная трубка	Copper pipe	241 403 0610 8
2.9	Фитинг XT 06-LL	Screwing XT 06-LL	452 104
2.10	Жидкотопливный шланг DN4	Oil hose DN4	491 130
2.20	Жидкотопливный насос AT2 45 C 9571 2P0500 исполнение LN	Oil pump AT2 45 C 9571 2P0500 version LN	601 196
2.21	Жидкотопливный шланг DN4	Oil hose DN4	491 248
2.22	Металлическая прокладка Ø17/10X1,5	Sealing ring Ø17/10X1,5	440 018
2.23	Металлическая прокладка Ø20/14X1,5	Sealing ring Ø20/14X1,5	440 041
2.24	Фильтр в комплекте	Filter set	601 107
2.25	Электромагнитная катушка 185-254 В, 50/60 Гц 100-127 В, 50/60 Гц	Solenoid coil 185-254 V, 50/60 Hz 100-127 V, 50/60 Hz	604 429 604 428
2.26	Винт G1/8"	Swivel screw G1/8"	241 310 0601 7

Запасные части

3. Электродвигатель с конденсатором, вентилятор / 3. Motor with condensor, fan

4. Регулировка воздуха с сервоприводом / 4. Air regulator with actuator



Запасные части

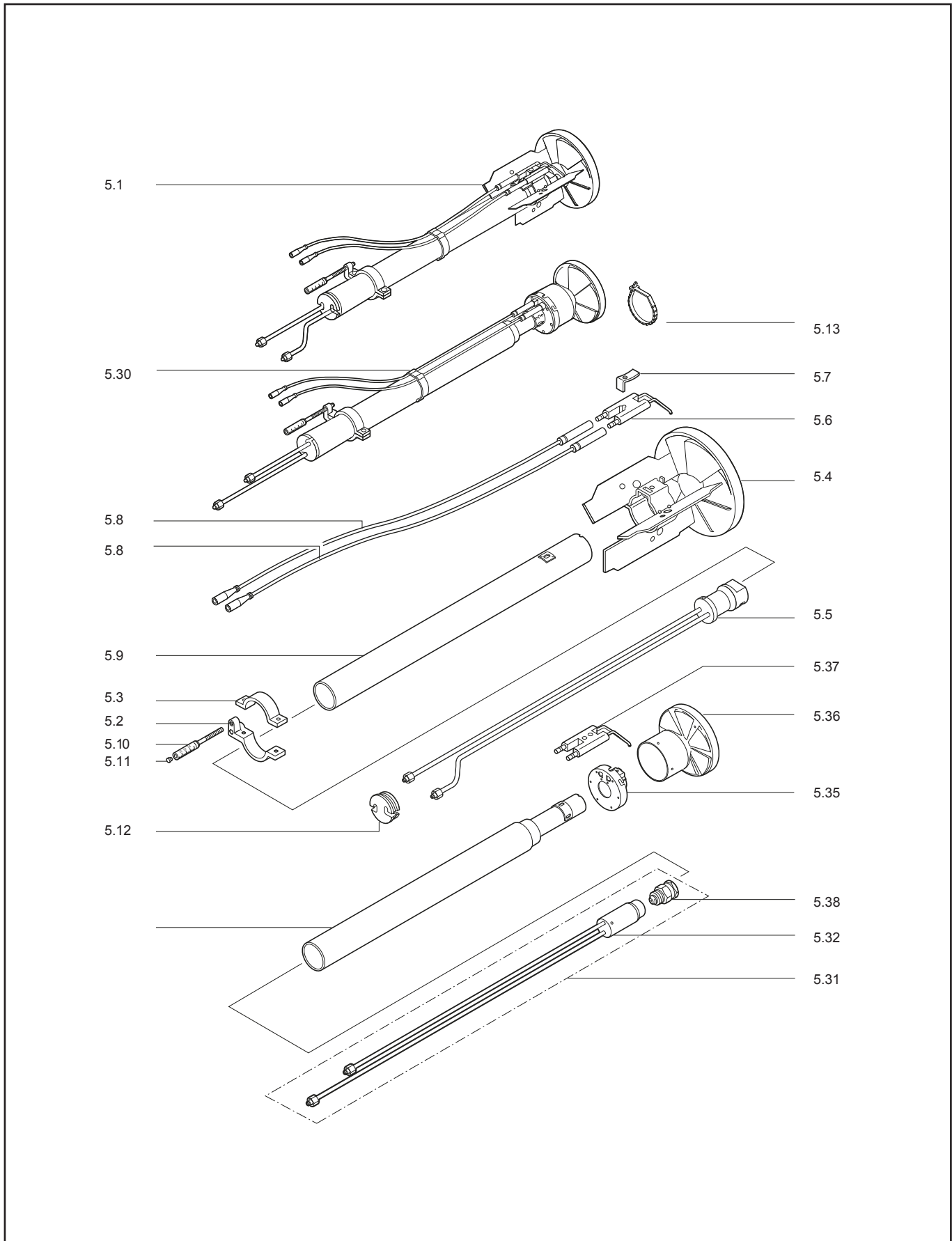
3. Электродвигатель с конденсатором, вентилятор / 3. Motor with condensor, fan

4. Регулировка воздуха с сервоприводом / 4. Air regulator with actuator

Поз.	Наименование	Description	Арт. №
3.1	Электродвигатель ЕСК 05/А-2 230 В, 50 Гц, 420 Вт 110 В, 60 Гц, 480 Вт 220 В, 60 Гц, 460 Вт	Motor ECK 05/A-2 230 V, 50 Hz, 420 W 110 V, 60 Hz, 480 W 220 V, 60 Hz, 460 W	240 310 0703 2 240 310 0701 2 240 310 0702 2
3.2	Сцепление	Coupling	652 049
3.3	Вентилятор Ø180X71,5	Air fan Ø180X71,5	241 310 0802 2
3.4	Шпонка вала 4X5	Shaft key 4X5	490 154
3.5	Винт М8Х20	Screw M8X20	402 511
3.6	Крышка конденсатора Ø40X40	Capacitor cover Ø40X40	241 300 0708 7
3.7	Конденсатор 12 мкФ	Capacitor 12 µF	713 464
3.8	Установочный винт М8Х8	Socket set screw M8X8	420 550
3.9	Кабель электродвигателя	Motor cable	241 050 1206 2
4.1	Воздушная заслонка	Air flap	241 310 0202 2
4.2	Подшипник вала воздушной заслонки правый	Air flap axe bearing right	241 210 0203 2
4.3	Подшипник вала воздушной заслонки левый	Air flap axe bearing left	241 400 0203 7
4.4	Вал воздушной заслонки	Air flap axe	241 310 0214 7
4.5	Угловой привод	Angle motor	241 110 0206 2
4.6	Сервопривод STE 4,5	Actuator STE 4,5	651 103
4.7	Вал сервопривода	Actuator axe	241 310 0215 7
4.8	Фиксирующая плита сервопривода	Fixing plate actuator	241 400 0222 2
4.9	Направляющая муфта	Guiding sleeve	241 400 0220 7

Запасные части

5. Смесительное устройство / 5. Combution unit



Запасные части

5. Смесительное устройство / 5. Combution unit

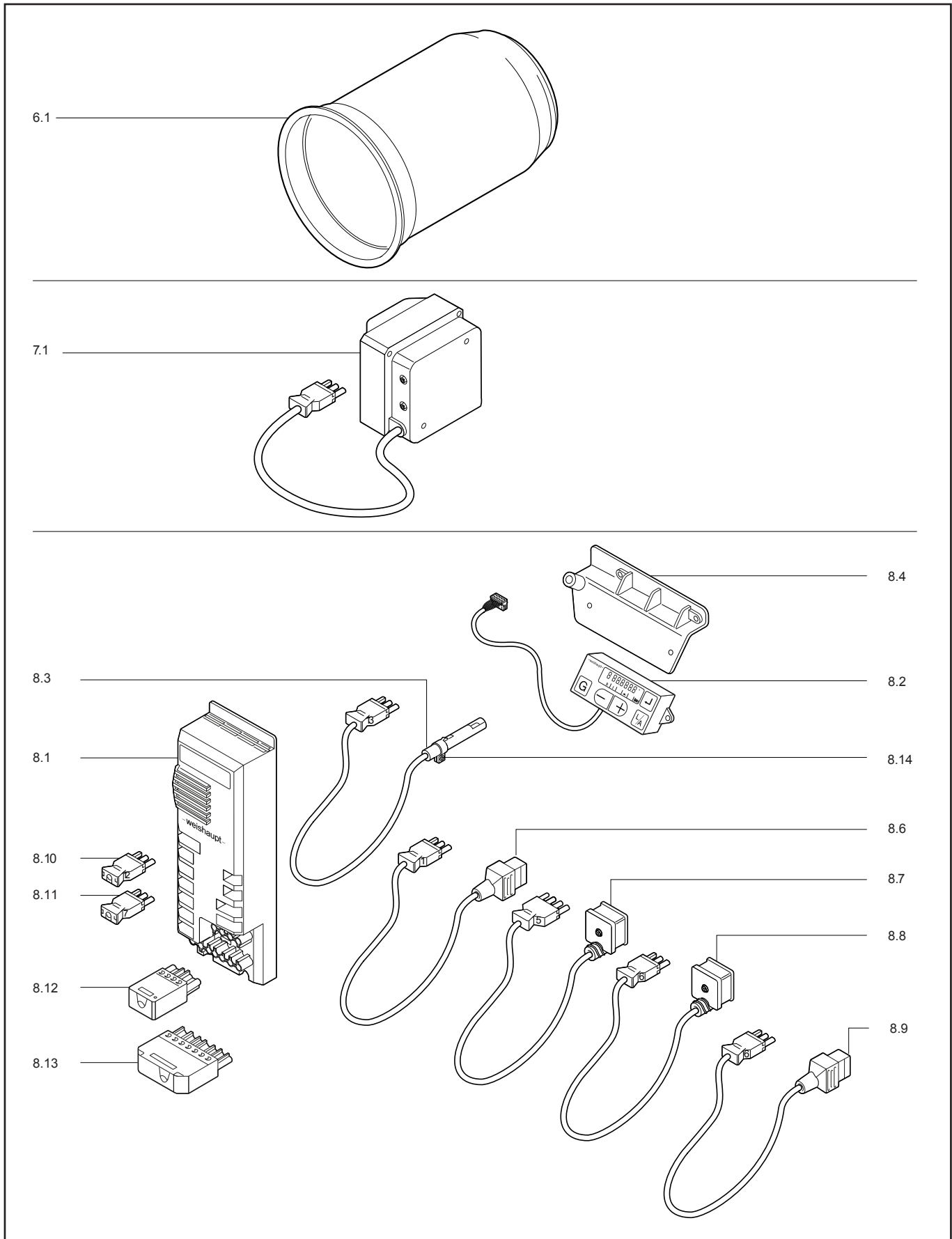
Поз.	Наименование	Description	Арт. №
5.1	Смесительное устройство в сборе WL30-C	Mixing unit cpl. WL30-C	241 313 1001 0
5.2	Нижняя регулировочная зажимная скоба	Lower setting lever bracket	241 400 1006 7
5.3	Верхняя регулировочная зажимная скоба	Upper setting lever bracket	241 400 1007 7
5.4	Уравнительный диск	Baffle plate	241 300 1405 2
5.5	Форсуночный стержень	Nozzle rod	241 310 1010 2
5.6	Блок электродов поджига	Electrode block	241 300 1025 7
5.7	Фиксатор пружинный	Spring fixator	142 013 1024 7
5.8	Кабель поджига 600 мм 700 мм 800 мм 900 мм	Ignition cable 600 mm 700 mm 800 mm 900 mm	241 310 1103 2 240 310 1106 2 240 310 1107 2 240 310 1108 2
5.9	Направляющая труба	Guiding tube	241 310 1001 2
5.10	Индикаторный болт M6X90	Indicating bolt M6X90	241 110 1009 7
5.11	Заглушка	Plug	241 110 1008 7
5.12	Фиксатор форсуночного стержня	Bracket for oil lines	241 210 1005 7
5.13	Хомут ленточный 4,8 X 196	Release cable tie 4,8 X 196	794 089
5.30	Смесительное устройство в сборе WL30-C 4LN	Mixing unit cpl. WL30-C 4LN	241 313 1003 0
5.31	Форсуночный стержень в комплекте 3LN + 4LN	Nozzle rod cpl. 3LN + 4LN	241 310 1021 2
5.32	Форсуночный стержень 3LN + 4LN	Nozzle rod 3LN + 4LN	241 310 1020 2
5.34	Направляющая труба	Guiding tube	241 310 1004 2
5.35	Фиксатор блока электродов поджига WL30-C 4LN	Ignition electrode support WL30-C 4LN	241 300 1409 2
5.36	Уравнительный диск WL30-C 4LN	Baffle plate WL30-C 4LN	241 300 1407 2
5.37	Блок электродов поджига исполнение LN	Electrode block version LN	241 300 1018 7
5.38	Отсечной клапан в компл.	Nozzle shut off set	240 100 1004 2

Запасные части

6. Жаровая труба / 6. Blast tube

7. Трансформатор / 7. Ignition transformer

8. Топочный автомат / 8. Control box



Запасные части

6. Жаровая труба / 6. Blast tube

7. Трансформатор / 7. Ignition transformer

8. Топочный автомат / 8. Control box

Поз.	Наименование	Description	Арт. №
6.1	Жаровая труба	Blast tube	
	WL30/2	WL30/2	241 310 1401 2
	WL30/2 + 100 мм	WL30/2 + 100 mm	240 310 1401 2
	WL30/2 + 200 мм	WL30/2 + 200 mm	240 310 1406 2
	WL30/2 + 300 мм	WL30/2 + 300 mm	240 310 1407 2
	WL30/4LN WL30/4LN + 100 мм	WL30/4LN WL30/4LN + 100 mm	241 310 1412 2 240 310 1403 2
7.1	Трансформатор поджига	Transformer	
	W-ZG 01/V, 220 В	W-ZG 01/V, 220 V	603 194
	W-ZG 01/V, 110 В	W-ZG 01/V, 110 B	603 195
8.1	Менеджер горения W-FM20, версия 3.11	Control box W-FM20, version 3.11	
	230 В	230 V, 50/60 Hz	600 384
	110 В	110 V, 50/60 Hz	600 385
	W-FM21, версия 1.0, 230 В (TRD)	W-FM21, ver. 1.0, 230 V (TRD)	600 326
8.2	Жидкокристаллический экран AM20.02	Display AM20.02	660 330
8.3	Датчик пламени	Flame detector	
	QRB1A	QRB1A	241 310 1201 2
	QRB1B 1LN	QRB1B 1LN	241 050 1202 2
8.4	Фиксатор жидкокристаллического экрана	Display support	241 400 1201 7
8.6	3-контактный штекер по. 1 + кабель жидкотопливного насоса	Cable + 3-pin oil pump connector no. 1	241 400 1205 2
8.7	3-контактный штекер по. 5 + кабель жидкотопливного клапана 1	Cable + 3-pin oil valve 5 connector no. 1	241 400 1206 2
8.8	3-контактный штекер по. 6 + кабель жидкотопливного клапана 2	Cable + 3-pin oil valve 6 connector no. 2	241 400 1207 2
8.9	3-контактный штекер по. 6 + кабель жидкотопливного клапана 2, исполнение LN	Cable + 3-pin oil valve 6 connector no. 2 version LN	241 400 1214 2
8.10	3-контактный штекер по. 12	3-pin connector no. 12	241 400 1208 2
8.11	3-контактный штекер по. 7	3-pin connector no. 7	241 400 1204 2
8.12	4-контактный штекер	Plug 4P	716 087
8.13	7-контактный штекер	Plug 7P	716 089
8.14	Фиксатор датчика пламени QRB1	Holder flame detector QRB1	600 566
8.15	Перемычка	Bridging plug	716 190

Запасные части

Примечание



	Обозначение	Caption
🔧	Средства технического обслуживания	Maintenance parts
	Запасные части	Spare parts
🔄	Быстроизнашивающиеся детали	Wearing parts

RU	🔧	Средства технического обслуживания состоят из деталей, которые для предотвращения поломок необходимо заменить во время техобслуживания, в процессе обратной сборки демонтированных частей (к примеру, изоляционные материалы). На быстроизнашивающиеся детали и средства технического обслуживания, не распространяется гарантия завода изготовителя.
	🔄	Быстроизнашивающиеся детали - это детали, которые необходимо менять несколько раз во время эксплуатации, даже если они не до конца отслужили свой срок (к примеру, жидкотопливные форсунки и жидкотопливные фильтры). На быстроизнашивающиеся детали и средства технического обслуживания, не распространяется гарантия завода изготовителя.
EN	🔧	Maintenance parts are parts which should be replaced on a preventive basis during maintenance when reassembling disassembled parts (sealing components for example). For wear parts and maintenance parts, the factory's performance warranty for them over time under commercial conditions does not apply.
	🔄	Wear parts are parts that have to be replaced several times during the product's service life, even when use of the over all product is in line with its intended purpose (for example oil injectors and oil filters). For wear parts and maintenance parts, the factory's performance warranty for them over time under commercial conditions does not apply.

We reserve the right to make technical changes to improve our products without prior notice.
Мы сохраняем за собой право производить технические изменения для улучшения нашей продукции без предварительного уведомления.

05 10 / 83029848

<https://partsburners.com>
8 (800) 600-01-34