

Запасные части **Spare parts list**
Дизельная горелка **Light oil burner**

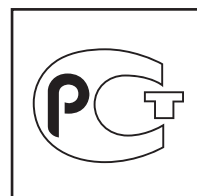


WL20-C

RU
EN

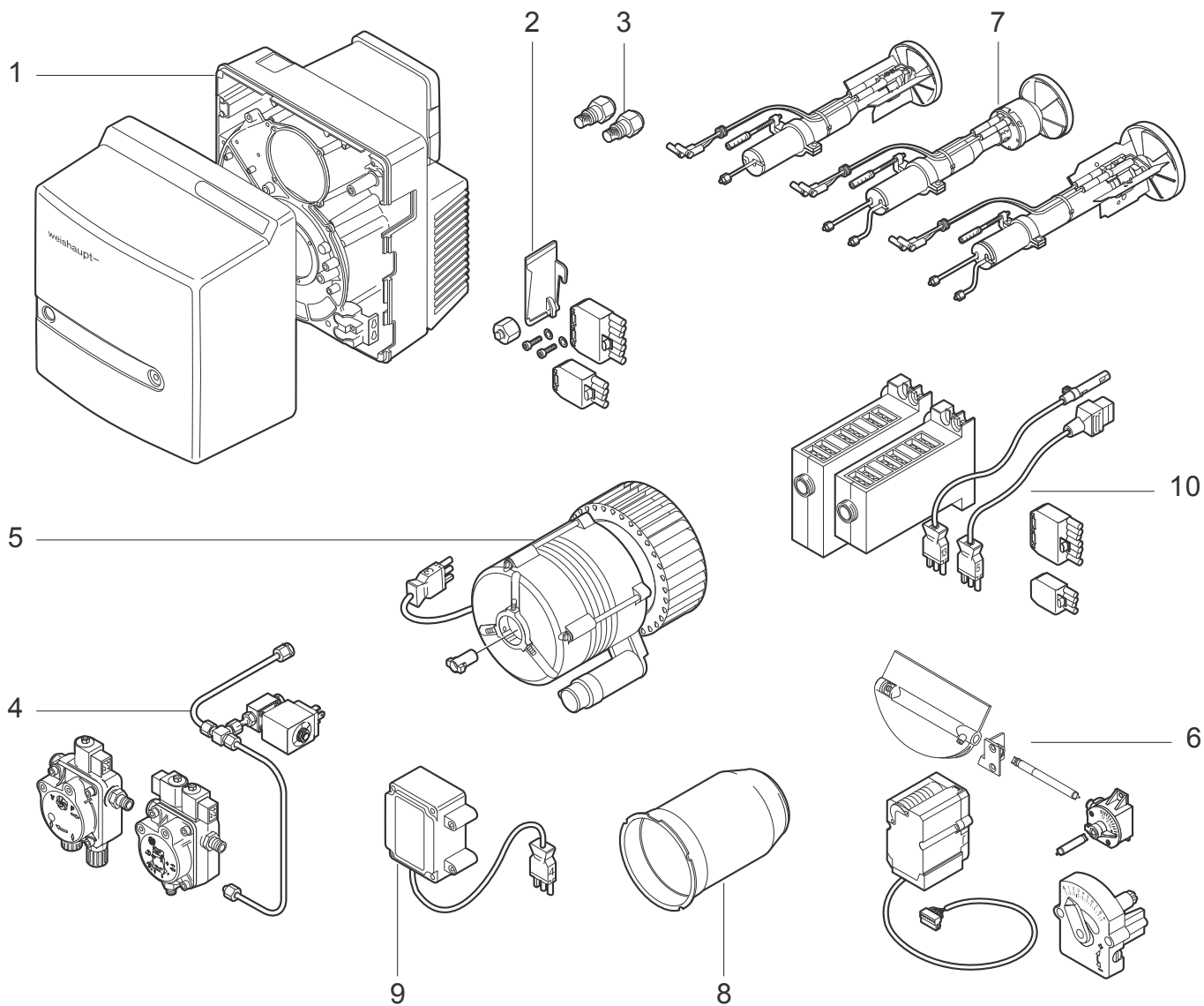


| | |
|----------------|----------|
| WL20/1-C | 24121021 |
| | 24121011 |
| WL20/1-C Z | 24121321 |
| WL20/1-C Z-1LN | 24121325 |
| WL20/2-C | 24121022 |
| | 24121012 |
| WL20/2-C Z | 24121322 |



Запасные части

0. Содержание / 0. Content



Запасные части

0. Содержание / 0. Content

| | | |
|---|-----------------------------------|----|
| Содержание | Content | 2 |
| 1. Корпус горелки | Burner body | 4 |
| 2. Части, поставляемые отдельно | Parts supplied separately | 4 |
| 3. Форсунка | Nozzle | 6 |
| 4. Жидкотопливный насос, медные трубки | Oil pump, oil lines | 6 |
| 5. Электродвигатель с конденсатором, вентилятор | Motor with condensor, fan | 8 |
| 6. Регулировка воздуха с сервоприводом | Air regulator with actuator | 8 |
| 7. Смесительное устройство | Combution unit | 10 |
| 8. Жаровая труба | Blast tube | 12 |
| 9. Трансформатор поджига | Ignition transformator | 12 |
| 10. Топочный автомат | Control box | 12 |

Рекомендации по применению

Определите тип горелки и серийный номер.
Эти данные находятся на шильдике горелки.

Найдите, к какому разделу таблицы относится
неисправная деталь.

Выберите нужный артикул из списка запасных частей.

Instruction of use

Determine burner type and serial number.
These data are on the name plate.

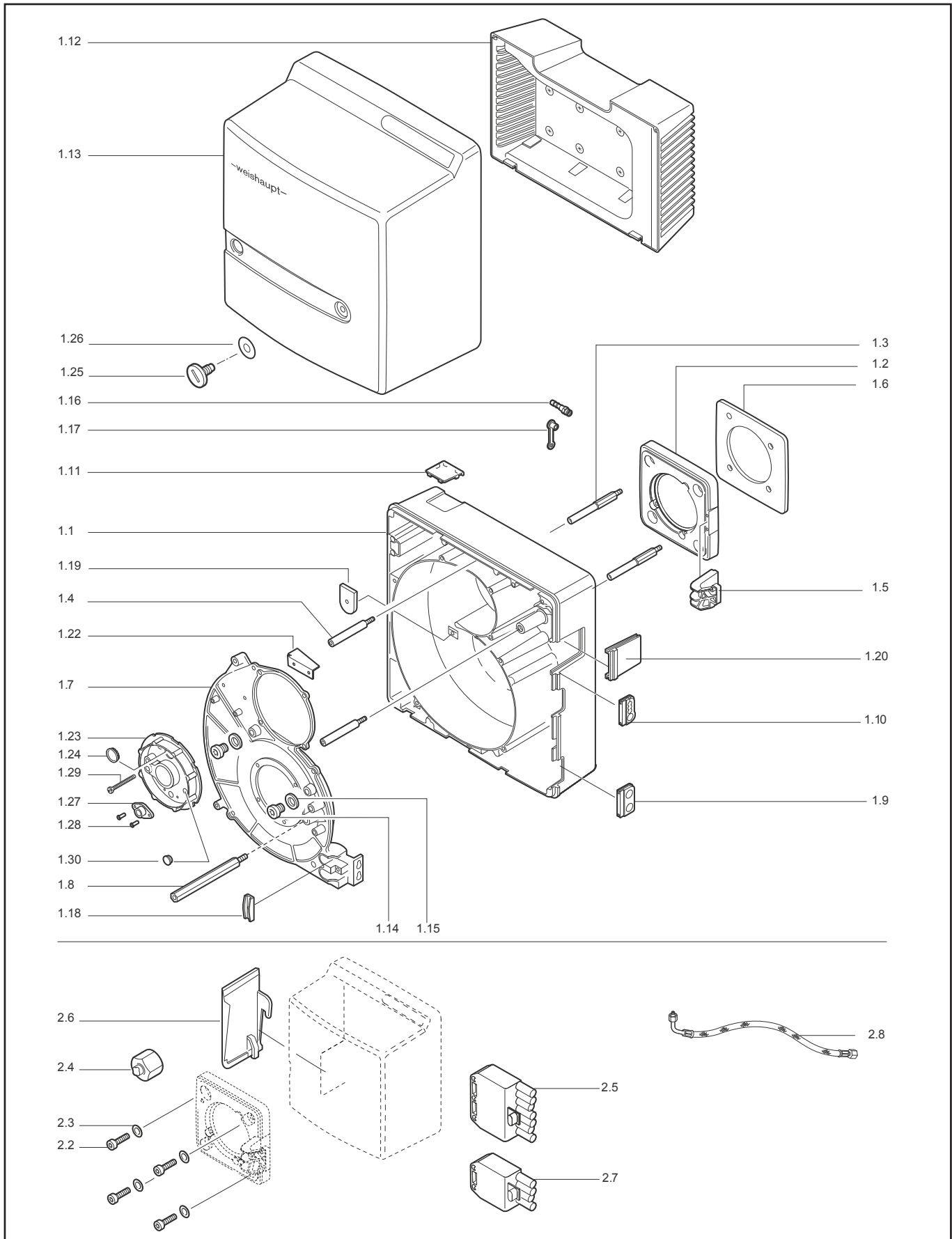
Coordination of the defective part of one of the subject indexes
of the table of content.

Select part in the appropriate subject index of the spare parts list.

Запасные части

1. Корпус горелки / 1. Burner body

2. Части, поставляемые отдельно / 2. Parts supplied separately



Запасные части

1. Корпус горелки / 1. Burner body

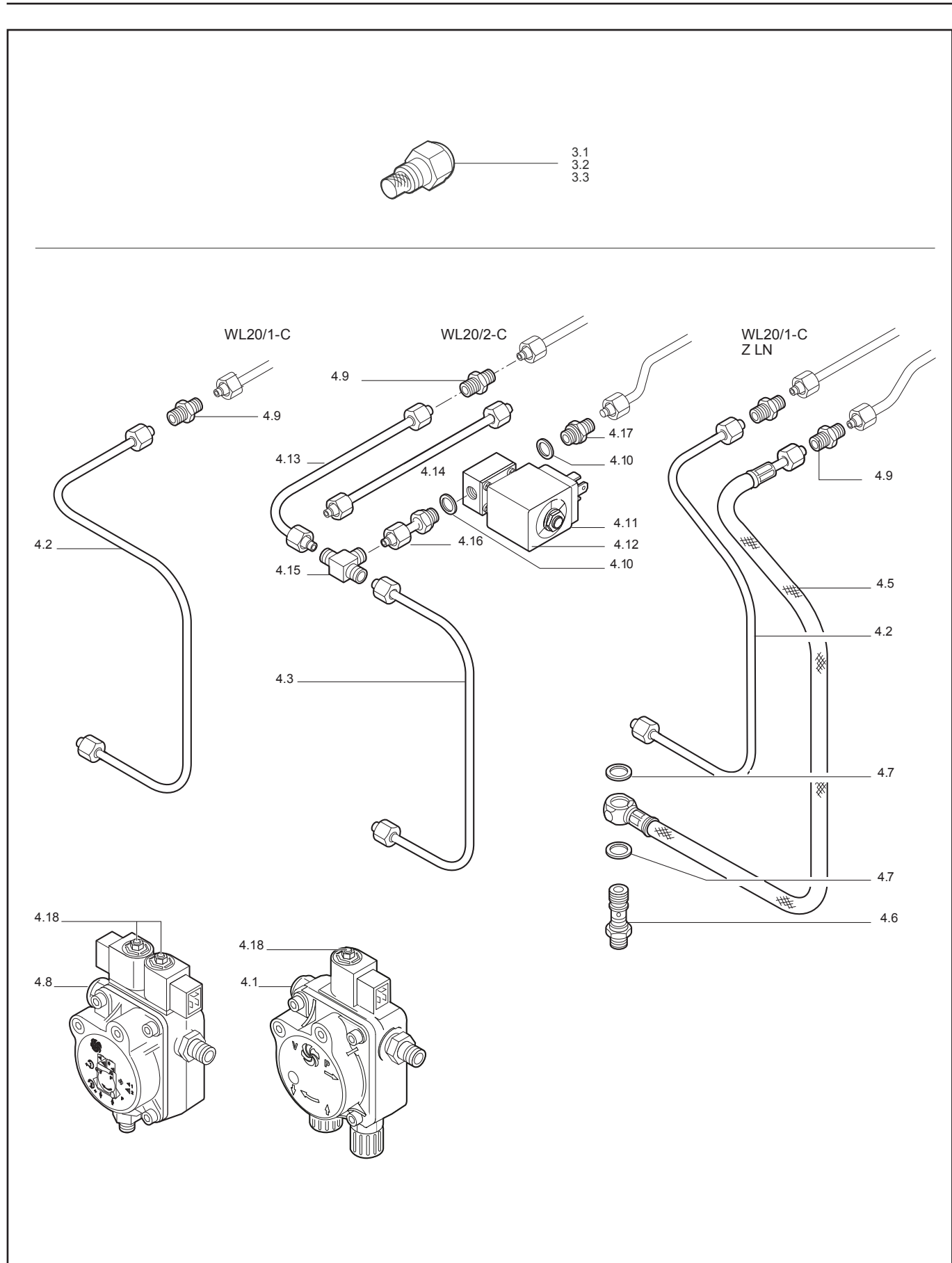
2. Части, поставляемые отдельно / 2. Parts supplied separately

| Поз. | Наименование | Description | Арт. № | |
|------|---|--------------------------------------|--------------------|---|
| 1.1 | Корпус | Housing | 241 210 0101 | 2 |
| 1.2 | Фланец | Flange | 241 210 0105 | 7 |
| 1.3 | Распорный болт M10X120 | Stay bolt M10X120 | 241 310 0124 | 7 |
| 1.4 | Винт M8 | Screw M8 | 241 310 0125 | 7 |
| 1.5 | Опорный кронштейн | Support bracket | 241 210 0106 | 7 |
| 1.6 | Прокладка фланца | Flange seal | 241 210 0110 | 7 |
| 1.7 | Монтажная плита | Casing cover | 241 210 0104 | 7 |
| 1.8 | Распорный шестигранник | Hexagon spacer | 241 210 0120 | 7 |
| 1.9 | Резиновый распорный фиксатор | Cable bushing | 241 400 0117 | 7 |
| 1.10 | Резиновый распорный фиксатор | Cable bushing | 241 200 0124 | 7 |
| 1.11 | Смотровое окно | Sight glass | 241 210 0119 | 7 |
| 1.12 | Воздухозаборный короб | Air intake house | 241 210 0108 | 2 |
| 1.13 | Кожух без жидкокристаллического экрана | Cover without display | 241 210 0111 | 2 |
| 1.14 | Винт G½" | Screw G½" | 409 004 | |
| 1.15 | Прокладка Ø13,5/10X1,5 | Gasket Ø13,5/10X1,5 | 441 033 | |
| 1.16 | Ниппель для измерения давления R½" GES6 | Pressure tap R½" GES6 | 453 017 | |
| 1.17 | Заглушка ниппеля DN6 | Protective cap pressure tap DN6 | 232 300 0104 | 7 |
| 1.18 | Фиксатор кабелей | Cables holder | 241 400 0136 | 7 |
| 1.19 | Крышка в воздухозаборного короба | Cover on air intake housing | 241 210 0118 | 7 |
| 1.20 | Крышка | Cover | 241 210 0117 | 7 |
| 1.21 | Крышка форсунки | Lid nozzle | 241 210 0114 | 2 |
| 1.22 | Направляющая всасываемого воздуха | Air guide | 241 210 0121 | 7 |
| 1.23 | Крышка смесительного устройства | Mixing unit cover | 241 210 0113 | 2 |
| 1.24 | Смотровое окно | Sight glass | 241 400 0137 | 7 |
| 1.25 | Винт кожуха M8X15 | Cover mounting screw M8X15 | 142 013 0115 | 7 |
| 1.26 | Прокладка | Washer | 430 016 | |
| 1.27 | Фланец датчика пламени QRB1B | Flange flame detector QRB1B | 241 050 0103 | 2 |
| 1.28 | Заклепка F4X7,0 | Spacing rivet F4X7,0 | 426 316 | |
| 1.29 | Регулировочный винт | Adjustment screw | 241 400 1009 | 7 |
| 1.30 | Заглушка | Closing grommet | 756 159 | |
| 2.1 | Комплект для монтажа фланца горелки | Kit of burner flange installation | 241 210 0001 | 2 |
| 2.2 | Винт M8X30 | Screw M8X30 | 402 517 | |
| 2.3 | Прокладка | Washer | 430 504 | |
| 2.4 | Заглушка BUZ 06-77 | Closing piece BUZ 06-77 | 241 100 0601 | 2 |
| 2.5 | 7-контактный штекер | Plug 7P | 716 089 | |
| 2.6 | Крышка кожуха горелки WL20-C WFM-05 | Cover for burner cover WL20-C WFM-05 | 241 210 0112 | 7 |
| 2.7 | 4-контактный штекер | Plug 4P | 716 087 | |
| 2.8 | Жидкотопливный шланг 1200 мм усиленный | Oil hose 1200 mm diffusion proof | 491 126 491 131 | |

Запасные части

3. Форсунка / 3. Nozzle

4. Жидкотопливный насос, медные трубки / 4. Oil pump, oil lines



Запасные части

3. Форсунка / 3. Nozzle

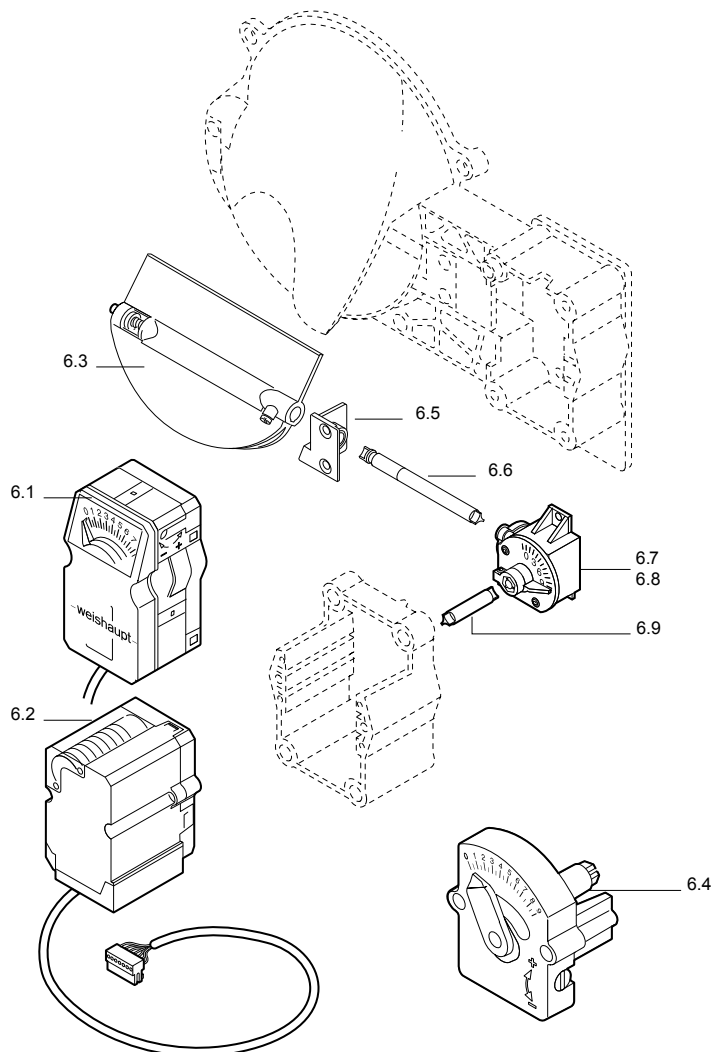
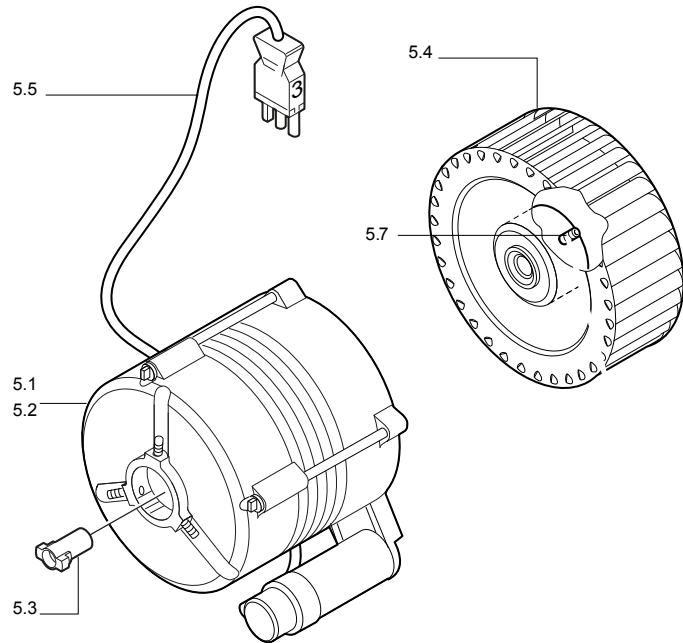
4. Жидкотопливный насос, медные трубки / 4. Oil pump, oil lines

| Поз. | Наименование | Description | Арт. № |
|-----------------|---|---------------------------------------|---------------------------------|
| 3.1 | Форсунка Fluidics | Nozzle Fluidics | |
| | SF 60 1,00 гал/ч | SF 60 1,00 Gph | 602 072 |
| | SF 60 1,10 гал/ч | SF 60 1,10 Gph | 602 073 |
| | SF 60 1,25 гал/ч | SF 60 1,25 Gph | 602 074 |
| | SF 60 1,35 гал/ч | SF 60 1,35 Gph | 602 075 |
| | SF 60 1,50 гал/ч | SF 60 1,50 Gph | 602 076 |
| | SF 60 1,65 гал/ч | SF 60 1,65 Gph | 602 077 |
| | SF 60 1,75 гал/ч | SF 60 1,75 Gph | 602 078 |
| | SF 60 2,00 гал/ч | SF 60 2,00 Gph | 602 079 |
| | SF 60 2,25 гал/ч | SF 60 2,25 Gph | 602 080 |
| | SF 60 2,50 гал/ч | SF 60 2,50 Gph | 602 081 |
| | SF 45 2,25 гал/ч | SF 45 2,25 Gph | 602 058 |
| | SF 45 2,50 гал/ч | SF 45 2,50 Gph | 602 059 |
| | 3.2 | Форсунка Steinen | Nozzle Steinen |
| H 60 0,60 гал/ч | | H 60 0,60 Gph | 612 509 |
| S 60 0,75 гал/ч | | S 60 0,75 Gph | 612 203 |
| S 60 0,85 гал/ч | | S 60 0,85 Gph | 612 206 |
| S 60 1,00 гал/ч | | S 60 1,00 Gph | 612 207 |
| S 60 1,25 гал/ч | | S 60 1,25 Gph | 612 210 |
| S 60 1,35 гал/ч | | S 60 1,35 Gph | 612 211 |
| S 60 1,50 гал/ч | | S 60 1,50 Gph | 612 212 |
| S 60 1,75 гал/ч | | S 60 1,75 Gph | 612 214 |
| S 60 2,00 гал/ч | | S 60 2,00 Gph | 612 216 |
| S 60 2,25 гал/ч | | S 60 2,25 Gph | 612 217 |
| 3.3 | | Форсунка Danfoss, гал/ч при 8 бар | Nozzle Danfoss, US Gph at 8 bar |
| | SR - 60° полный распыл | SR - 60° solid spray | |
| | 0,60 | 0,60 | 602 115 |
| | 0,65 | 0,65 | 602 116 |
| 4.1 | Жидкотопливный насос ALE 30 C 9336 | Oil pump ALE 30 C 9336 | 601 138 |
| 4.2 | Медная трубка | Copper pipe | 241 210 0605 8 |
| 4.3 | Медная трубка | Copper pipe | 241 210 0601 8 |
| 4.5 | Жидкотопливный шланг DN4 | Oil hose DN4 | 491 247 |
| 4.6 | Винт R $\frac{1}{8}$ " / M10X1 | Hinge screw R $\frac{1}{8}$ " / M10X1 | 241 110 0605 7 |
| 4.7 | Металлическая прокладка Ø14/10X4 | Sealing ring Ø14/10X4 | 440 037 |
| 4.8 | Жидкотопливный насос AT2 45 C 9563 WL20/1-C-Z | Oil pump AT2 45 C 9563 WL20/1-C-Z | 601 196 |
| 4.9 | Ниппель XG 04-LL | Nipple XG 04-LL | 452 020 |
| 4.10 | Металлическая прокладка Ø13,5/10X1 | Sealing ring Ø13,5/10X1 | 440 027 |
| 4.11 | Жидкотопливный клапан 121Z2323, 230В, 50Гц | Oil valve 121Z2323, 230V, 50Hz | 604 480 |
| 4.12 | Электромагнитная катушка 483764 | Solenoid coil 483764 | 604 453 |
| 4.13 | Медная трубка 4X1 | Copper pipe 4X1 | |
| | WL20/2-C-Z | WL20/2-C-Z | 241 210 1307 8 |
| | WL20/2-C | WL20/2-C | 241 210 1308 8 |
| 4.14 | Медная трубка 4X1 WL20/2-C | Copper pipe 4X1 WL20/2-C | 241 210 1309 8 |
| 4.15 | Т-образный фитинг XT 04-LL | Connector XT 04-LL | 452 117 |
| 4.16 | Соединительный фитинг G $\frac{1}{8}$ " | Threaded socket G $\frac{1}{8}$ " | 241 210 1302 2 |
| 4.17 | Соединительный фитинг | Connector | 241 210 1310 7 |
| 4.18 | Электромагнитная катушка | Solenoid coil | |
| | 185-254 В, 50/60 Гц | 185-254 V, 50/60 Hz | 604 429 |
| | 100-127 В, 50/60 Гц | 100-127 V, 50/60 Hz | 604 428 |
| 4.19 | Фильтр в комплекте | Filter set | 601 107 |

Запасные части

5. Электродвигатель с конденсатором, вентилятор / 5. Motor with condensor, fan

6. Регулировка воздуха с сервоприводом / 6. Air regulator with actuator



Запасные части

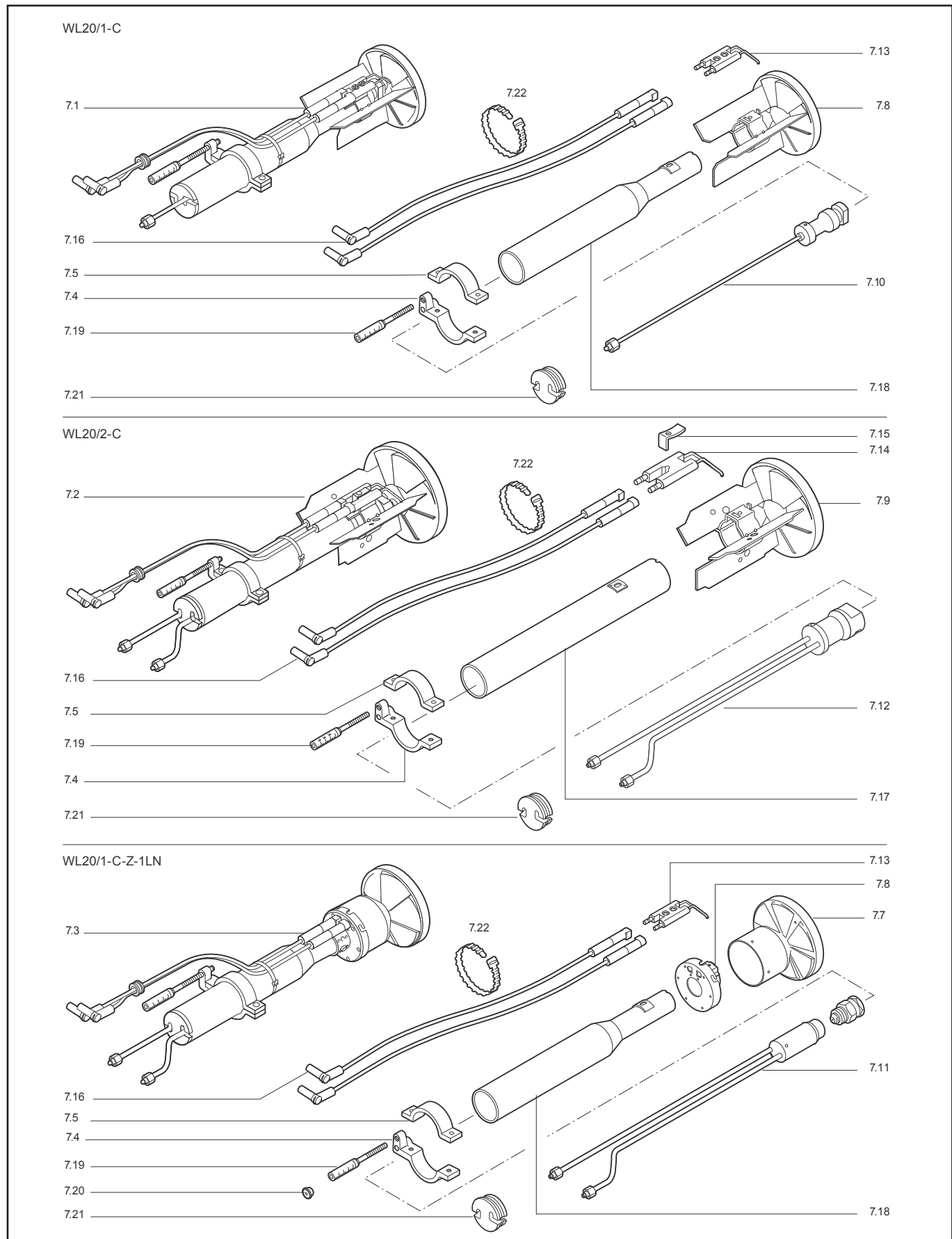
5. Электродвигатель с конденсатором, вентилятор / 5. Motor with condensor, fan

6. Регулировка воздуха с сервоприводом / 6. Air regulator with actuator

| Поз. | Наименование | Description | Арт. № |
|------|--|---|----------------------------------|
| 5.1 | Электродвигатель ЕСК04/F-2, 230 В, 50 Гц | Motor ECK04/F-2, 230 V, 50 Hz | 652 084 |
| 5.2 | Электродвигатель ЕСК04/F-2 110 В, 60 Гц 220 В, 60 Гц | Motor ECK04/F-2 110 V, 60 Hz 220 V, 60 Hz | 652 086 652 085 |
| 5.3 | Сцепление | Coupling | 652 049 |
| 5.4 | Вентилятор Ø160X61,6, 50 Гц Ø160X61,6, 60 Гц | Air fan Ø160X61,6, 50 Hz Ø160X61,6, 60 Hz | 241 210 0803 2 241 210 0804 2 |
| 5.5 | 3-контактный штекер по. 3 + кабель электродвигателя | Cable + 3-pin motor connector no. 3 | 241 050 1206 2 |
| 5.6 | Конденсатор МКР8/400 | Capacitor MKP8/400 | 713 463 |
| 5.7 | Установочный винт М8Х8 | Socket set screw M8X8 | 420 550 |
| 6.1 | Сервопривод W-ST02/2 220-240 В, 50 Гц 110 В, 60 Гц | Actuator W-ST02/2 220-240 V, 50 Hz 110 V, 60 Hz | 651 049 651 050 |
| 6.2 | Сервопривод STD 4,5 (Z) | Actuator STD 4,5 (Z) | 651 102 |
| 6.3 | Воздушная заслонка | Air flap | 241 210 0202 2 |
| 6.4 | Ручной регулятор воздушной заслонки | Manual air flap regulator | 241 050 0202 2 |
| 6.5 | Подшипник вала воздушной заслонки | Air flap axe bearing | 241 210 0203 2 |
| 6.6 | Вал воздушной заслонки | Air flap axe | 241 210 0205 7 |
| 6.7 | Угловой привод (1 ступ.) | Angle motor (1 stage) | 241 110 0205 2 |
| 6.8 | Угловой привод (2 ступ.) | Angle motor (2 stage) | 241 110 0206 2 |
| 6.9 | Вал сервопривода | Shaft mitre gear | 241 400 0215 7 |
| 6.10 | Воздушный регулятор | Air regulator | 241 210 0208 2 |
| 6.11 | Пружина воздушного регулятора | Air regulator spring | 241 210 0209 2 |
| 6.12 | Пружина воздушного регулятора | Air regulator spring | 241 210 0207 2 |

Запасные части

7. Смесительное устройство / 7. Combution unit



Запасные части

7. Смесительное устройство / 7. Combution unit

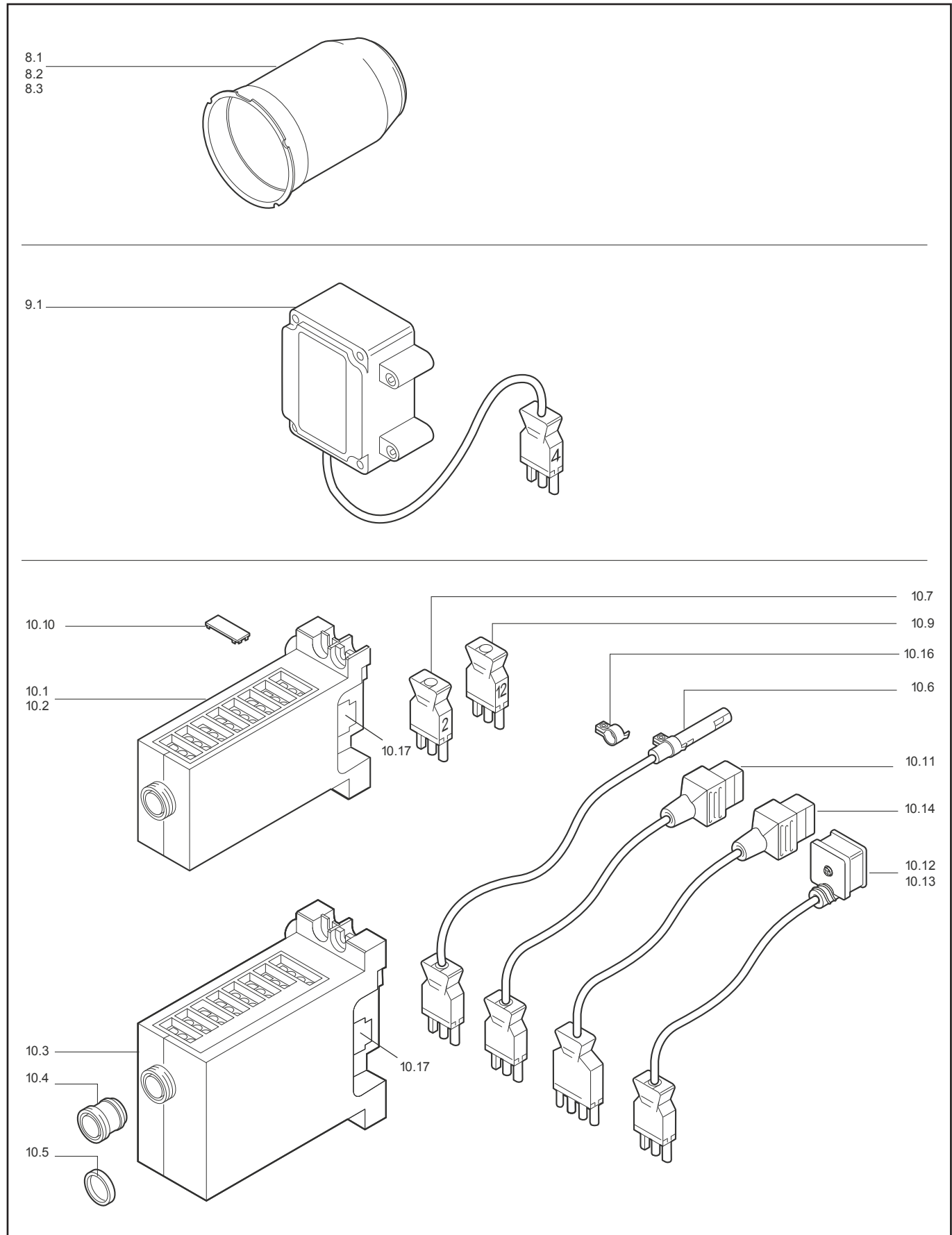
| Поз. | Наименование | Description | Арт. № |
|------|--|--|--|
| 7.1 | Смесительное устройство в сборе WL20/1-C | Mixing unit cpl. WL20/1-C | 241 210 1001 0 |
| 7.2 | Смесительное устройство в сборе WL20/2-C | Mixing unit cpl. WL20/2-C | 241 210 1002 0 |
| 7.3 | Смесительное устройство в сборе WL20/1-C-Z-1LN | Mixing unit cpl. WL20/1-C-Z-1LN | 241 210 1003 0 |
| 7.4 | Верхняя регулировочная зажимная скоба | Upper setting lever bracket | 241 400 1006 7 |
| 7.5 | Нижняя регулировочная зажимная скоба | Lower setting lever bracket | 241 400 1007 7 |
| 7.6 | Фиксатор блока электродов поджига WL20-C-1LN | Ignition electrode support WL20-C-1LN | 241 310 1415 2 |
| 7.7 | Уравнительный диск Ø90, WL20-C-1LN | Baffle plate Ø90, WL20-C-1LN | 241 200 1453 2 |
| 7.8 | Уравнительный диск Ø90, WL20/1-C | Baffle plate Ø90, WL20/1-C | 241 210 1407 2 |
| 7.9 | Уравнительный диск Ø105, WL20/2-C | Baffle plate Ø105, WL20/2-C | 241 210 1409 2 |
| 7.10 | Форсуночный стержень WL20/1-C | Nozzle rod WL10-D | 241 210 1013 2 |
| 7.11 | Форсуночный стержень WL20/2-C | Nozzle rod WL10-D LN | 241 210 1012 2 |
| 7.12 | Форсуночный стержень WL20/1-C-1LN | Nozzle rod WL10-D LN | 241 210 1015 2 |
| 7.13 | Блок электродов поджига WL20/1-C | Electrode block WL20/1-C | 241 200 1452 7 |
| 7.14 | Блок электродов поджига WL20/2-C | Electrode block WL20/2-C | 241 210 1004 7 |
| 7.15 | Фиксатор пружинный | Spring fixator | 142 013 1024 7 |
| 7.16 | Кабель поджига 380 мм 450 мм 550 мм 650 мм | Ignition cable 380 mm 450 mm 550 mm 650 mm | 241 210 1102 2 241 300 1112 2 240 300 1109 2 240 300 1110 2 |
| 7.17 | Направляющая труба WL20/2-C | Guiding tube WL20/2-C | 241 210 1001 2 |
| 7.18 | Направляющая труба WL20/1-C, WL20/1-C-1LN | Guiding tube WL20/1-C, WL20/1-C-1LN | 241 210 1002 2 |
| 7.19 | Индикаторный болт M6X90 | Indicating bolt M6X90 | 241 110 1009 7 |
| 7.20 | Заглушка | Plug | 241 110 1008 7 |
| 7.21 | Фиксатор форсуночного стержня | Bracket for oil lines | 241 210 1005 7 |
| 7.22 | Хомут ленточный 4,8 X 196 | Release cable tie 4,8 X 196 | 794 089 |

Запасные части

8. Жаровая труба / 8. Blast tube

9. Трансформатор / 9. Ignition transformer

10. Топочный автомат / 10. Control box



Запасные части

8. Жаровая труба / 8. Blast tube

9. Трансформатор / 9. Ignition transformer

10. Топочный автомат / 10. Control box

| Поз. | Наименование | Description | Арт. № | |
|-------|---|--|----------------------------------|--|
| 8.1 | Жаровая труба WL20/1-C | Blast tube WL20/1-C | 241 210 1405 2 | |
| 8.2 | Жаровая труба WL20/2-C | Blast tube WL20/2-C | 241 210 1406 2 | |
| 8.3 | Жаровая труба WL20/1-C-1LN | Blast tube WL20/1-C-1LN | 241 210 1404 2 | |
| 9.1 | Трансформатор поджига W-ZG 01/V, 220 В W-ZG 01/V, 110 В | Transformer W-ZG 01/V, 220 V W-ZG 01/V, 110 B | 603 194 603 195 | |
| 10.1 | Топочный автомат W-FM05, версия C 220 В, 50/60 Гц | Control box W-FM05, version C 220 V, 50/60 Hz | 600 333 | |
| 10.2 | Топочный автомат W-FM05, версия C 110 В, 50/60 Гц | Control box W-FM05, version C 110 V, 50/60 Hz | 600 334 | |
| 10.3 | Топочный автомат W-FM10 220 В, 50/60 Гц 110 В, 50/60 Гц | Control box W-FM10 220 V, 50/60 Hz 110 V, 50/60 Hz | 600 336 600 337 | |
| 10.4 | Насадка кнопки топочного автомата AGK20.19 | Support AGK20.19 | 600 357 | |
| 10.5 | Адапторное кольцо 22 X 4 | Adaptor ring 22 X 4 | 600 358 | |
| 10.6 | Датчик пламени QRB1A QRB1B 1LN | Flame detector QRB1A QRB1B 1LN | 241 310 1201 2 241 050 1202 2 | |
| 10.7 | 3-контактный штекер по. 2 | 3-pin connector no. 2 | 240 200 1201 2 | |
| 10.9 | 3-контактный штекер по. 12 | 3-pin connector no. 12 | 241 050 1203 2 | |
| 10.10 | Заглушка крышки AGA63 | Cover clip AGA63 | 600 312 | |
| 10.11 | 3-контактный штекер по. 5 + кабель жидкотопливного насоса | Cable + 3-pin oil pump connector no. 5 | 241 050 1205 2 | |
| 10.12 | 3-контактный штекер по. 1 + кабель жидкотопливного клапана 2 | Cable + 3-pin oil valve 1 connector no. 2 | 241 210 1202 2 | |
| 10.13 | 3-контактный штекер по. 1 + кабель жидкотопливного клапана 2 | Cable + 3-pin oil valve 1 connector no. 2 | 241 210 1203 2 | |
| 10.14 | 3-контактный штекер по. 5 + кабель жидкотопливного клапана 1 | Cable + 3-pin oil valve 1 connector no. 5 | 241 210 1201 2 | |
| 10.16 | Фиксатор датчика пламени QRB1 | Holder flame detector QRB1 | 600 566 | |
| 10.17 | Плавкий предохранитель 6,3А | Fine wire fuse 6,3A | 722 024 | |

Запасные части

Примечание



| | Обозначение | Caption |
|---|------------------------------------|-------------------|
| 🔧 | Средства технического обслуживания | Maintenance parts |
| | Запасные части | Spare parts |
| 🔄 | Быстроизнашивающиеся детали | Wearing parts |

| | | |
|----|---|---|
| RU | 🔧 | Средства технического обслуживания состоят из деталей, которые для предотвращения поломок необходимо заменять во время техобслуживания, в процессе обратной сборки демонтированных частей (к примеру, изоляционные материалы). На быстроизнашивающиеся детали и средства технического обслуживания, не распространяется гарантия завода изготовителя. |
| | 🔄 | Быстроизнашивающиеся детали - это детали, которые необходимо менять несколько раз во время эксплуатации, даже если они не до конца отслужили свой срок (к примеру, жидкотопливные форсунки и жидкотопливные фильтры). На быстроизнашивающиеся детали и средства технического обслуживания, не распространяется гарантия завода изготовителя. |
| EN | 🔧 | Maintenance parts are parts which should be replaced on a preventive basis during maintenance when reassembling disassembled parts (sealing components for example). For wear parts and maintenance parts, the factory's performance warranty for them over time under commercial conditions does not apply. |
| | 🔄 | Wear parts are parts that have to be replaced several times during the product's service life, even when use of the over all product is in line with its intended purpose (for example oil injectors and oil filters). For wear parts and maintenance parts, the factory's performance warranty for them over time under commercial conditions does not apply. |

We reserve the right to make technical changes to improve our products without prior notice.
Мы сохраняем за собой право производить технические изменения для улучшения нашей продукции без предварительного уведомления.

05 10 / 83032248

<https://partsburners.com>
8 (800) 600-01-34