

Технические данные Дизельная одноступенчатая горелка



PROTRON 02.120L
PROTRON 02.160L



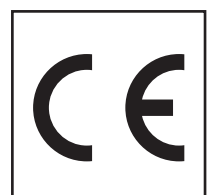
Инструкция по эксплуатации.....DOC128163

Запасные части.....DOC128213

ЭлектросхемаDOC128265

P 02.120L
P 02.160L

3833004
3833005



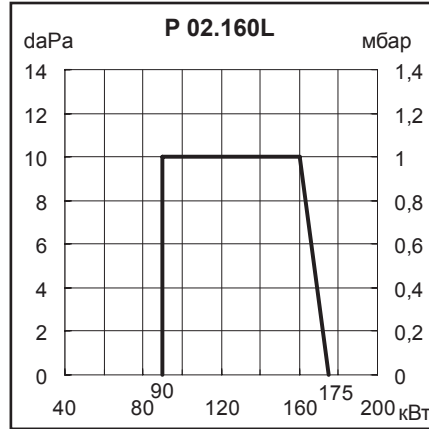
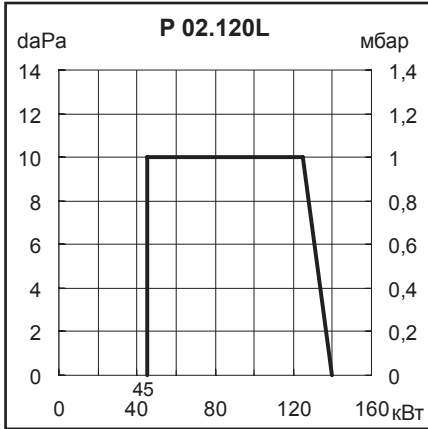
Технические данные

Модель горелки		P 02.120L	P 02.160L
Мощность горелки мин. - макс.	кВт	45 - 140	90 - 175
Топливо		Дизельное топливо	
Расход топлива	мин. - макс. кг/ч	3,8 - 11,8	7,6 - 14,7
Испытание - Класс эмиссии		Согласно EN 267: Класс эмиссии 2 (NOx < 185 мг/кВтч при испытаниях)	
Диаметр жидкотопливного шланга	мм	4 X 6	
Гидравлическая система		Одноступенчатая	
Регулирование воздуха I (первичное) Регулирование воздуха II (вторичное)		Воздушная заслонка Уравнительный диск в смесительном устройстве	
Управление воздушной заслонкой		Вручную	
Соотношение регулировки		1 : 1	
Напряжение		230 В - 50 Гц	
Расход электроэнергии	Вт	180	
Приблизительный вес	кг	18	
Электродвигатель		2840 мин ⁻¹ / 160 Вт	
Класс защиты		IP 21	
Менеджер горения		SH 113	
Датчик пламени		TCH 1xx	
Трансформатор поджига		EVI M / 2 x 7,5 кВ	
Жидкотопливный насос		AS 47 D, 58 л/ч - 0 бар	
Уровень шума согласно ISO9614 dB(A)		62	64
Максимальная температура окружающей среды		60°C	

Идентификация модельного ряда

P: ELCO PROTRON
02: Типоразмер
120: Максимальная мощность, кВт
L: Дизельное топливо

Рабочие зоны Габаритные размеры



Рабочая зона

Рабочая зона соответствует значениям, определенным при официальных испытаниях.

Расчет мощности горелки:

$$Q_F = \frac{Q_N}{\eta_K} * 100$$

Q_F = мощность горелки (кВт)

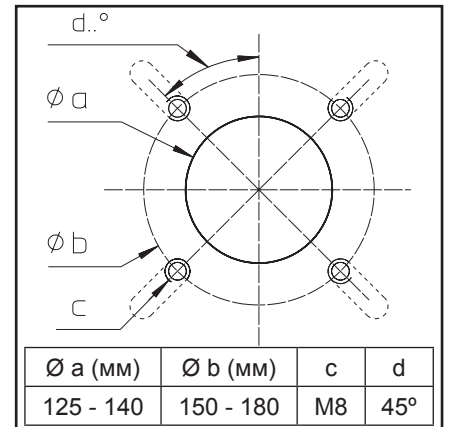
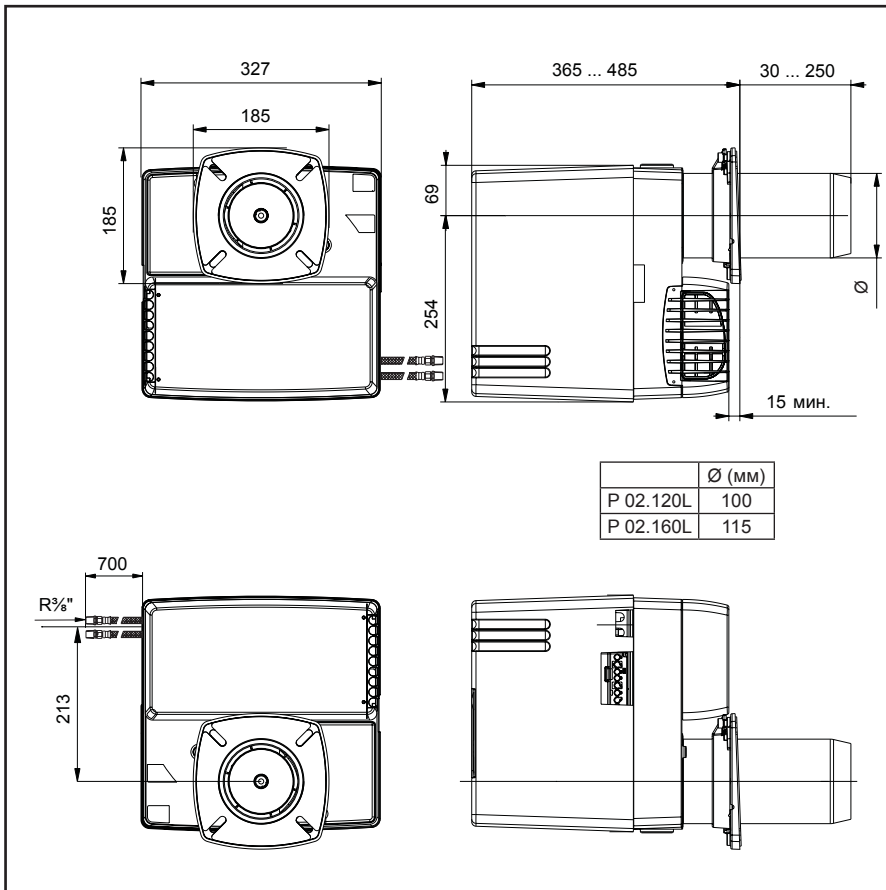
Q_N = номинальная мощность котла (кВт)

η_K = КПД котла (%)

Примечание к рабочей зоне

Рабочая зона показывает производительность горелки относительно давления в топочной камере. Она соответствуют максимальным значениям согласно EN 267, измеренным в контрольной топочной камере.

При выборе горелки необходимо учитывать КПД котла.



Необходимое пространство и размеры

Для технического обслуживания оставьте свободное расстояние как минимум 0,6 метра с каждой стороны горелки.

Вентиляция котельной

Объем свежего воздуха должен составлять 1,2 м³ на каждый кВтч, производимый горелкой.

ELCO

**ELCO
KLOCKNER**
Heiztechnik

ELCOTHERM

elco

CUENOD

09 11 / 4200 1017 9600A

<https://partsburners.com>
8 (800) 600-01-34

We reserve the right to make technical changes to improve our products without prior notice.
Мы сохраняем за собой право производить технические изменения для улучшения нашей
продукции без предварительного уведомления.