

Запасные части
Газовая горелка

Spare parts list
Gas burner



PROTRON 1.60G
PROTRON 1.90G

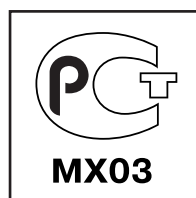


Технические данныеDOC128335

Инструкция по эксплуатации.....DOC128154

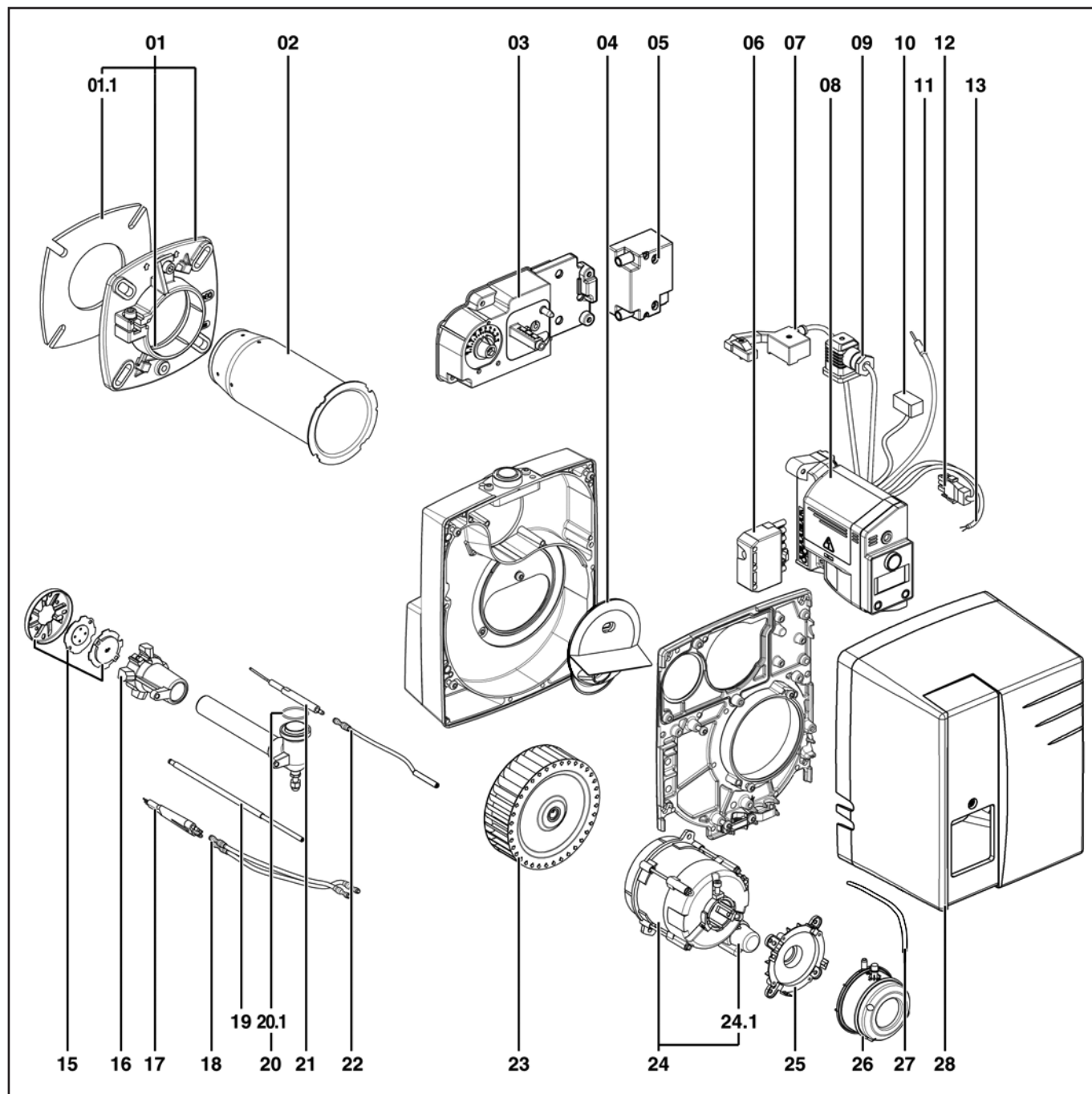
ЭлектросхемаDOC128254

P1.60G	1/2"	3833006
P1.90G	3/4"	3833007









Запасные части

Горелка



Запасные части

Горелка

Поз.	Наименование	Description	Арт. №	
01	Комплекующие котла P1.60G Ø80 P1.90G Ø90	Boiler accessories P1.60G Ø80 P1.90G Ø90	13 010 977 13 018 849	
01.1	Прокладка фланца P1.60G Ø80 P1.90G Ø90	Braided seal P1.60G Ø80 P1.90G Ø90	13 010 501 13 010 502	 
02	Жаровая труба P1.60G Ø63/80/177 P1.90G Ø75/90/192	Blast tube P1.60G Ø63/80/177 P1.90G Ø75/90/192	13 007 732 13 007 733	
03	Панель управления в комплекте	Set control panel	13 010 473	
04	Направляющая всасываемого воздуха P1.60G P1.90G	Recycling air P1.60G P1.90G	13 010 512 13 010 513	
05	Трансформатор поджига	Ignition transformer	13 009 663	
06	7-контактный штекер Wieland	Wieland plug 7P	13 010 523	
07	Кабель газового клапана P1.60G P1.90G	Gas valve cable P1.60G P1.90G	65 300 234 13 011 101	
08	Менеджер горения с жидкокристаллическим экраном	BCU with display	65 300 226	
09	Штекер + кабель реле давления газа мини. P1.60G P1.90G	Pressure control device cable P1.60G P1.90G	65 300 235 13 023 698	
10	2-контактный штекер + кабель трансформатора поджига	Transformer cable	13 010 535	
11	Кабель ионизации	Ionisation cable	13 015 185	
12	Кабель электродвигателя	Motor cable	13 010 519	
13	Кабель реле давления воздуха	Air pressure switch cable	13 011 100	
15	Уравнительный диск в комплекте P1.60G P1.90G	Turbulator set P1.60G P1.90G	13 007 726 13 007 727	 
16	Звездообразная газовая головка P1.60G P1.90G	Star gas head P1.60G P1.90G	65 300 237 13 010 532	
17	Блок электродов поджига	Ignition electrode	65 300 239	
18	Кабель поджига	Ignition lead	65 300 240	
19	Регулировочный стержень P1.60G P1.90G	Adjust linkage P1.60G P1.90G	13 010 526 13 010 527	
20	Газовая линия P1.60G P1.90G	Lance gas head P1.60G P1.90G	13 010 533 13 020 042	
20.1	Кольцевая прокладка газовой линии	O'ring seal	13 010 534	
21	Электрод ионизации	Ionisation probe	13 010 529	
22	Кабель ионизации	Ionisation cable	13 014 989	
23	Вентилятор P1.60G Ø133X42 P1.90G Ø133X62	Air fan P1.60G Ø133X42 P1.90G Ø133X62	13 010 101 13 010 517	
24	Электродвигатель	Motor	13 010 518	
24.1	Конденсатор	Capacitor	13 010 520	

Запасные части

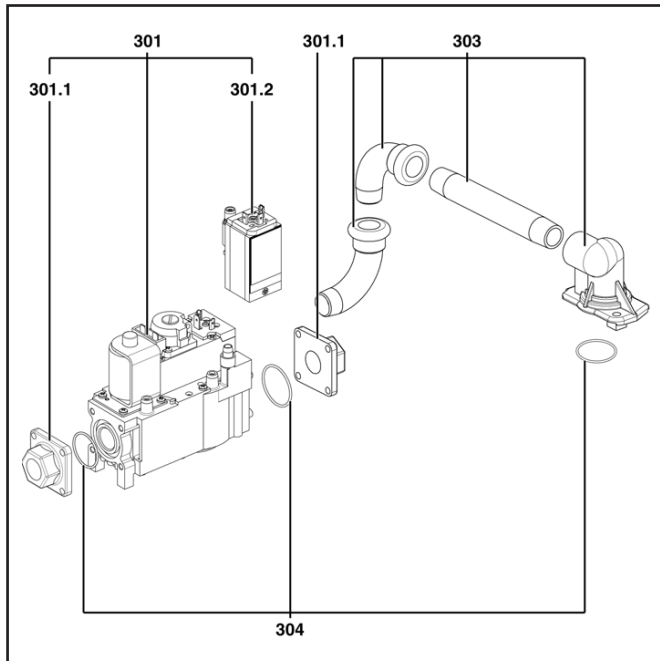
Горелка

Поз.	Наименование	Description	Арт. №	
25	Держатель реле давления воздуха	Pressure switch holder	13 020 723	
26	Реле давления воздуха	Pressure switch	13 020 722	
27	Силиконовая трубка Ø6/8	PVC tube	13 010 538	
28	Кожух в комплекте	Cover cpl.	65 300 242	

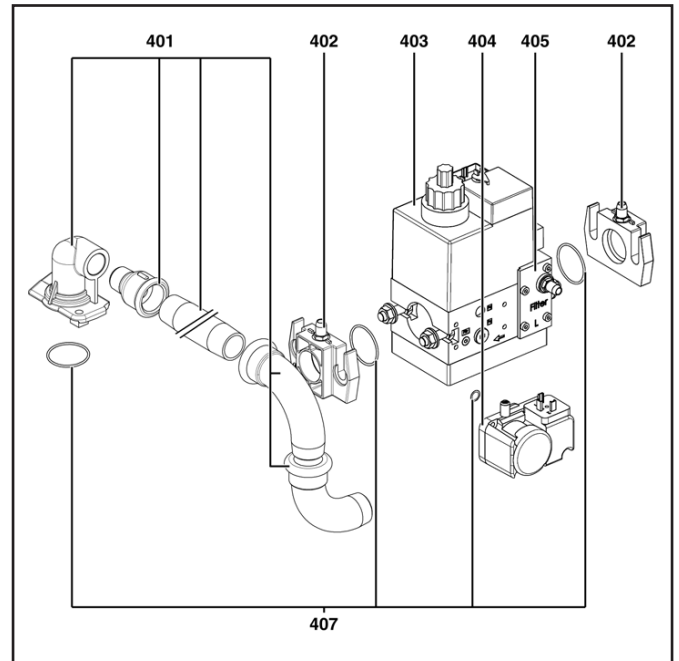
Запасные части

Газовая арматура

Газовая арматура P1.60G



Газовая арматура P1.90G



Поз.	Наименование	Description	Арт. №	
301	Газовый клапан VR4625A	Gas valve VR4625A	65 300 243	
301.1	Фланец Rp 1/2"	Flange Rp 1/2"	65 300 244	
301.2	Реле давления газа мини. 45.900.438-204	Gas pressure switcher 45.900.438-204	65 300 245	
303	Соединительная газовая труба	Gas tube equ.	13 014 094	↗
304	Комплект кольцевых прокладок	O'ring set	65 300 248	
401	Соединительная газовая труба	Gas tube equ.	65 300 309	
402	Фланец Rp 3/4"	Flange Rp 3/4"	13 010 074	
402.1	Ниппель для измерения давления	Pressure trapping	13 009 722	
403	Газовый клапан MB-DLE 407	Gas valve MB-DLE 407	13 023 734	
404	Реле давления газа GW 10 A5/1	Gas pressure switcher GW 10 A5/1	13 023 736	
405	Фильтрующий элемент	Filter	13 010 076	↻
407	Комплект кольцевых прокладок	O'ring set	65 300 251	↗



	Обозначение	Caption
✂	Средства технического обслуживания	Maintenance parts
	Запасные части	Spare parts
🔄	Быстроизнашивающиеся детали	Wearing parts

RU	✂	Средства технического обслуживания состоят из деталей, которые для предотвращения поломок необходимо заменять во время техобслуживания, в процессе обратной сборки демонтированных частей (к примеру, изоляционные материалы). На быстроизнашивающиеся детали и средства технического обслуживания, не распространяется гарантия завода изготовителя.
	🔄	Быстроизнашивающиеся детали - это детали, которые необходимо менять несколько раз во время эксплуатации, даже если они не до конца отслужили свой срок (к примеру, жидкотопливные форсунки и жидкотопливные фильтры). На быстроизнашивающиеся детали и средства технического обслуживания, не распространяется гарантия завода изготовителя.
EN	✂	Maintenance parts are parts which should be replaced on a preventive basis during maintenance when reassembling disassembled parts (sealing components for example). For wear parts and maintenance parts, the factory's performance warranty for them over time under commercial conditions does not apply.
	🔄	Wear parts are parts that have to be replaced several times during the product's service life, even when use of the over all product is in line with its intended purpose (for example oil injectors and oil filters). For wear parts and maintenance parts, the factory's performance warranty for them over time under commercial conditions does not apply.

ELCO

ELCO
KLOCKNER
Heiztechnik

ELCOTHERM

elco

CUENOD

We reserve the right to make technical changes to improve our products without prior notice.
Мы сохраняем за собой право производить технические изменения для улучшения нашей продукции без предварительного уведомления.

<https://partsburners.com>
8 (800) 600-01-34