

Запасные части **Spare parts list**
Дизельная горелка **Light oil burner**



VESTRON ECO L 04.270 DUO



Технические данныеDOC128372
Инструкция по эксплуатации.....DOC128045
ЭлектросхемаDOC128145

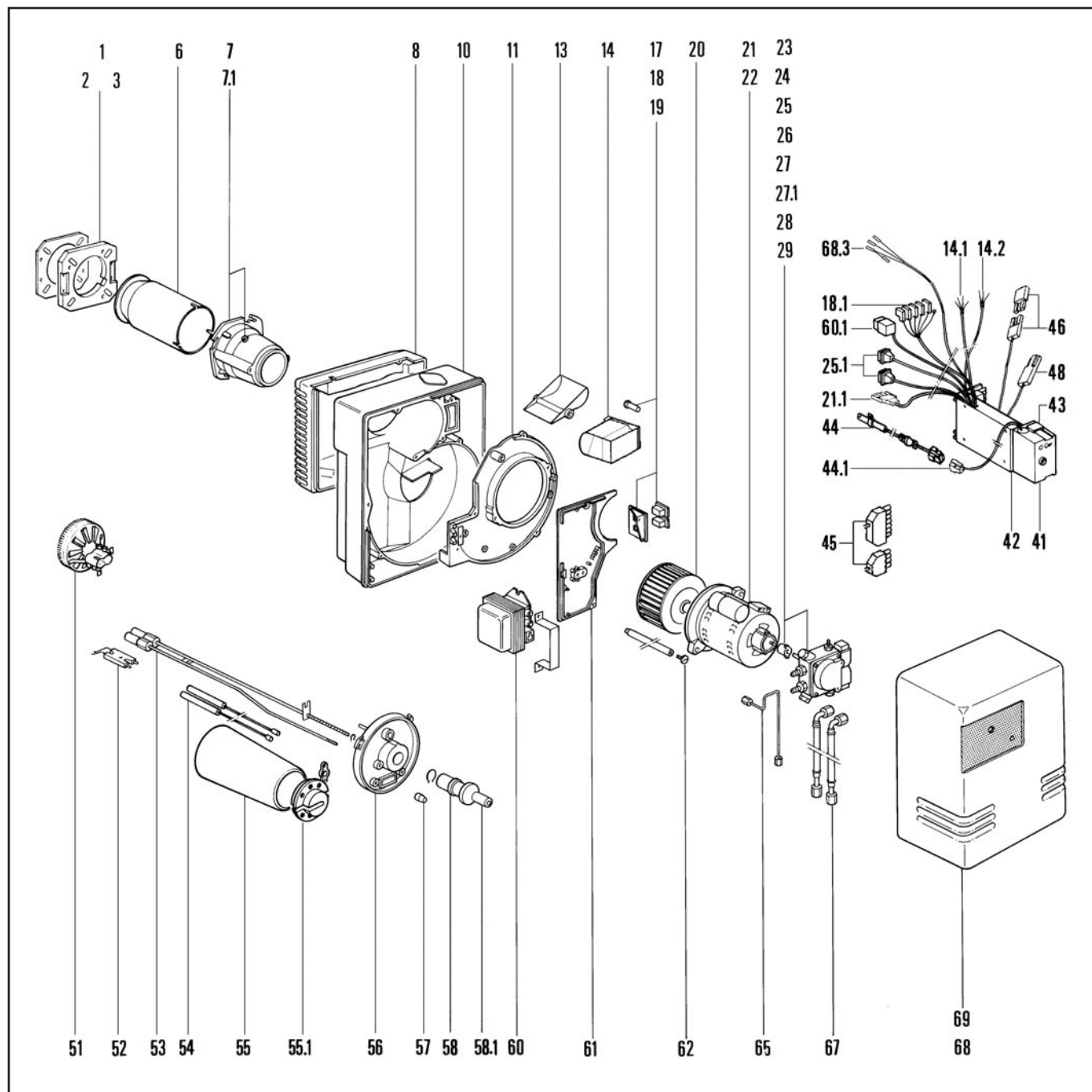
VEL 04.270 D

0202076
12002507



Запасные части

Горелка



Запасные части

Горелка

Поз.	Наименование	Description	Арт. № ELCO	Арт. №	
01	Комплекующие котла	Boiler accessories	13 019 112	13 019 112	
02	Прокладка фланца Ø127	Boiler front seal Ø127	13 018 590	12 002 303	
06	Жаровая труба Ø96/100/130X208	Blast tube Ø96/100/130X208	13 014 638	12 002 559	
07	Держатель жаровой трубы Ø130	Fixation head Ø130	13 010 098	163.853.3157	
07.1	Крепежный винт жаровой трубы М6х1 х3	Screw / blast tube М6х1 х3	13 007 804	13 007 804	
08	Крышка воздухозаборного короба в компл.	Air damper cover cpl.	13 019 723*	12 002 201*	
08.1	Изоляция крышки воздухозаборного короба	Insulation air damp cover	13 007 813	12 002 200	
13	Воздушная заслонка	Air flap	13 007 817	13 007 817	
14	Сервопривод воздушной заслонки SQN75.244	Servomotor SQN75.244	13 012 262	13 012 262	
17	Ось сервопривода	Axis / burner house	13 011 506	13 011 506	
18	Переключатель "авто/ручной" х2	Operating switch x2	13 010 007	13 010 007	
19	Держатель переключателя	Support operating switch	13 017 946	175.854.3639	
20	Вентилятор Ø180X74	Air fan Ø180X74	13 007 821	124.853.3088	
21	Электродвигатель 480 Вт + конденсатор	Motor 480 W + capacitor	13 007 824	13 007 824	
21.1	3-контакт. штекер + кабель электродвигателя	Plug 3P. / cable / motor	13 019 725	12 002 188	
22	Конденсатор AEG 12 µF (2P.3)	Capacitor AEG 12 µF (2P.3)	13 009 808	12 001 672	
23	Жидкотопливный насос A2L 65 D 9705	Pump A2L 65 D 9705	13 007 920	131.868.3347	
24	Сцепление	Coupling	13 019 726	12 001 668	
25	Электромагнитная катушка	Magnetic coil	13 010 006	131.842.8979	
25.1	3-контактный штекер + кабель электромагнитного клапана	Plug 3P. / cable / valve	13 019 727	147.809.2153	
26	Фильтр жидкотопливного насоса	Filter inlet	13 010 470	12 028 684	
41	Топочный автомат LOA36	Control box LOA36	13 013 942	3333.122.756	
42	Цоколь топочного автомата	Control box base	13 009 170	175.833.3642	
43	Фиксатор цоколя топочного автомата	Fix. stuffing base	13 018 465	175.844.3972	
44	Датчик пламени QRB1B + кабель	Photocell QRB1B + cable	13 012 323	13 003 121	
44.1	2-контактный штекер + кабель датчика пламени	Plug 2P. recept / cable / cell	13 016 917	13 003 122	
45	4-контактный штекер Wieland	Wieland plug receptacle 4P	13 010 079	175.832.5484	
	7-контактный штекер Wieland	Wieland plug receptacle 7P	13 010 454	175.832.5495	
	4-контактный разъём Wieland	Wieland connection plug 4P	13 011 095	175.829.8122	
	7-контактный разъём Wieland	Wieland connection plug 7P	13 010 523	175.828.6622	
46	3-контактный штекер Wieland	Wieland plug receptacle 3P	13 019 728	175.828.6699	
	3-контактный разъём Wieland	Wieland connection plug 3P	13 019 729	175.828.6702	
51	Уравнительный диск Ø100/35-8FD	Turbulator Ø100/35-8FD	13 011 044	12 002 562	
52	Блок электрода поджига	Electrode Block	13 007 907	172.843.6568	🔄
53	Форсуночный стержень	Nozzle assembly	13 019 730	142.853.0090	
54	Кабель поджига L750 x2	Ignition lead L750 x2	13 014 641	12 002 558	
55	Воздушная труба	Air dose	13 019 731	12 002 561	
55.1	Крышка воздушной трубы	Air dose bottom	13 019 732	12 002 560	
56	Крышка смесительного устройства со смотровым окном	Cover with sight glass	13 007 912	142.858.2892	
57	Втулка Ø2,3 x2	Bush Ø2,3 x2	13 010 058	643.859.8747	
58	Рукоятка настройки + шкала	Setting knob + scale	13 007 852	142.853.0294	

Запасные части

Горелка

Поз.	Наименование	Description	Арт. № ELCO	Арт. №	
58.1	Шкала настройки	Setting scale		142.853.3000	
60	Трансформатор поджига	Ignition transformator	13 017 967	173.838.4996	
60.1	3-контактный штекер + кабель трансформатора поджига	Plug + cable / ignition transformator	13 019 733	12 002 196	
62	Винт кожуха	Oval head screw	13 007 853	815.842.7852	
65	Медные жидкотопливные трубки (1 и 2 ступени)	Oil feed tube 1+2	13 007 922	12 002 563	
67	Жидкотопливные шланги L1500 x2	Fuel-oil hose L1500 x2	13 007 921	12 002 251	
68	Кожух	Cover	13 019 120	114.859.5884	
69	Передняя крышка	Front plate	13 019 121	114.858.3215	
*	Поставка с задержкой	Delivery with delay			
	Форсунка Danfoss	Nozzle Danfoss			
	1,35 45° A	1,35 45° A		3333.122.663	☉
	1,50 45° A	1,50 45° A	13 019 505	3333.122.664	☉
	1,75 45° A	1,75 45° A		3333.122.666	☉
	2,25 45° A	2,25 45° A		3333.121.426	☉
	2,50 45° A	2,50 45° A	13 014 860	3333.121.427	☉
	2,75 45° A	2,75 45° A	13 019 742	3333.121.428	☉

Запасные части

Примечание

	Обозначение	Caption
↗	Средства технического обслуживания	Maintenance parts
	Запасные части	Spare parts
↻	Быстроизнашивающиеся детали	Wearing parts

RU	↗	Средства технического обслуживания состоят из деталей, которые для предотвращения поломок необходимо заменять во время техобслуживания, в процессе обратной сборки демонтированных частей (к примеру, изоляционные материалы). На быстроизнашивающиеся детали и средства технического обслуживания, не распространяется гарантия завода изготовителя.
	↻	Быстроизнашивающиеся детали - это детали, которые необходимо менять несколько раз во время эксплуатации, даже если они не до конца отслужили свой срок (к примеру, жидкотопливные форсунки и жидкотопливные фильтры). На быстроизнашивающиеся детали и средства технического обслуживания, не распространяется гарантия завода изготовителя.
EN	↗	Maintenance parts are parts which should be replaced on a preventive basis during maintenance when reassembling disassembled parts (sealing components for example). For wear parts and maintenance parts, the factory's performance warranty for them over time under commercial conditions does not apply.
	↻	Wear parts are parts that have to be replaced several times during the product's service life, even when use of the over all product is in line with its intended purpose (for example oil injectors and oil filters). For wear parts and maintenance parts, the factory's performance warranty for them over time under commercial conditions does not apply.

ELCO

**ELCO
KLOCKNER**
Heiztechnik

ELCOTHERM

elco

CUENOD

We reserve the right to make technical changes to improve our products without prior notice.
Мы сохраняем за собой право производить технические изменения для улучшения нашей
продукции без предварительного уведомления.

<https://partsburners.com>
8 (800) 600-01-34