

Запасные части **Spare parts list**
Дизельная горелка **Light oil burner**



VECTRON L 05.700 DUO
VECTRON L 05.1000 DUO

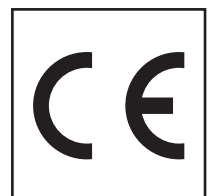


Технические данныеDOC128323
Инструкция по эксплуатации.....DOC128043
ЭлектросхемаDOC128143

VL 05.700 D KN	13008522
VL 05.700 D KM	13008524
VL 05.700 D KL	13008523
VL 05.1000 D KN	13008525
VL 05.1000 D KM	13008527
VL 05.1000 D KL	13008526

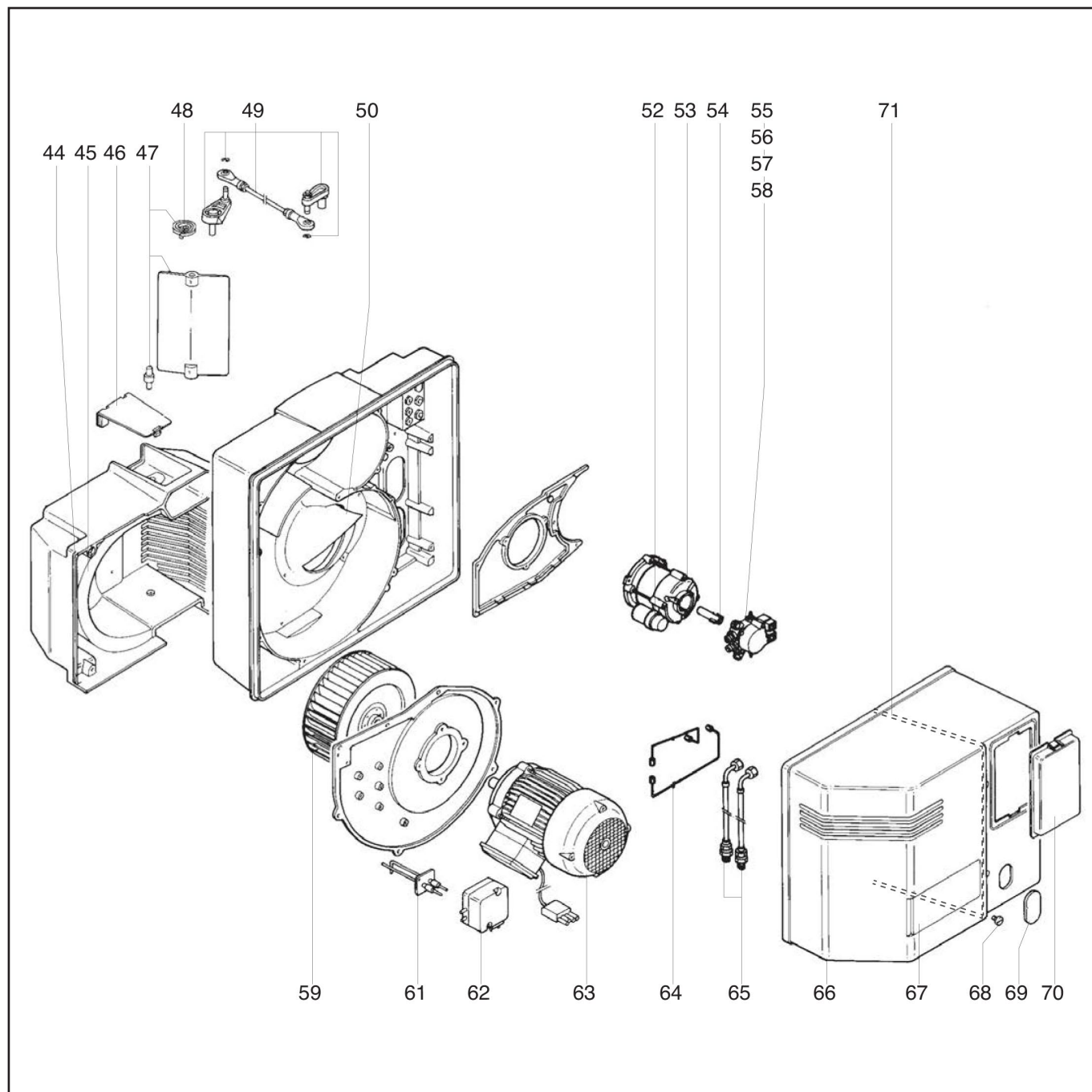
BB-VL 05.700 D	13008517
BB-VL 05.1000 D	13008518
CH-O631 - T1/KN (700)	13000177
CH-O631 - T3/KM (700)	13000179
CH-O631 - T2/KL (700)	13000178
CH-O632 - T1/KN (1000)	13000180
CH-O632 - T3/KM (1000)	13000182
CH-O632 - T2/KL (1000)	13000181

BB - Burner Body / Корпус горелки
 CH - Combution Head / Смесительное устройство



Запасные части

Корпус



Поз.	Наименование	Description	Арт. №
	Корпус	Body	
	VL 05.700 DUO VL 05.1000 DUO	VL 05.700 DUO VL 05.1000 DUO	13 008 517 13 008 518

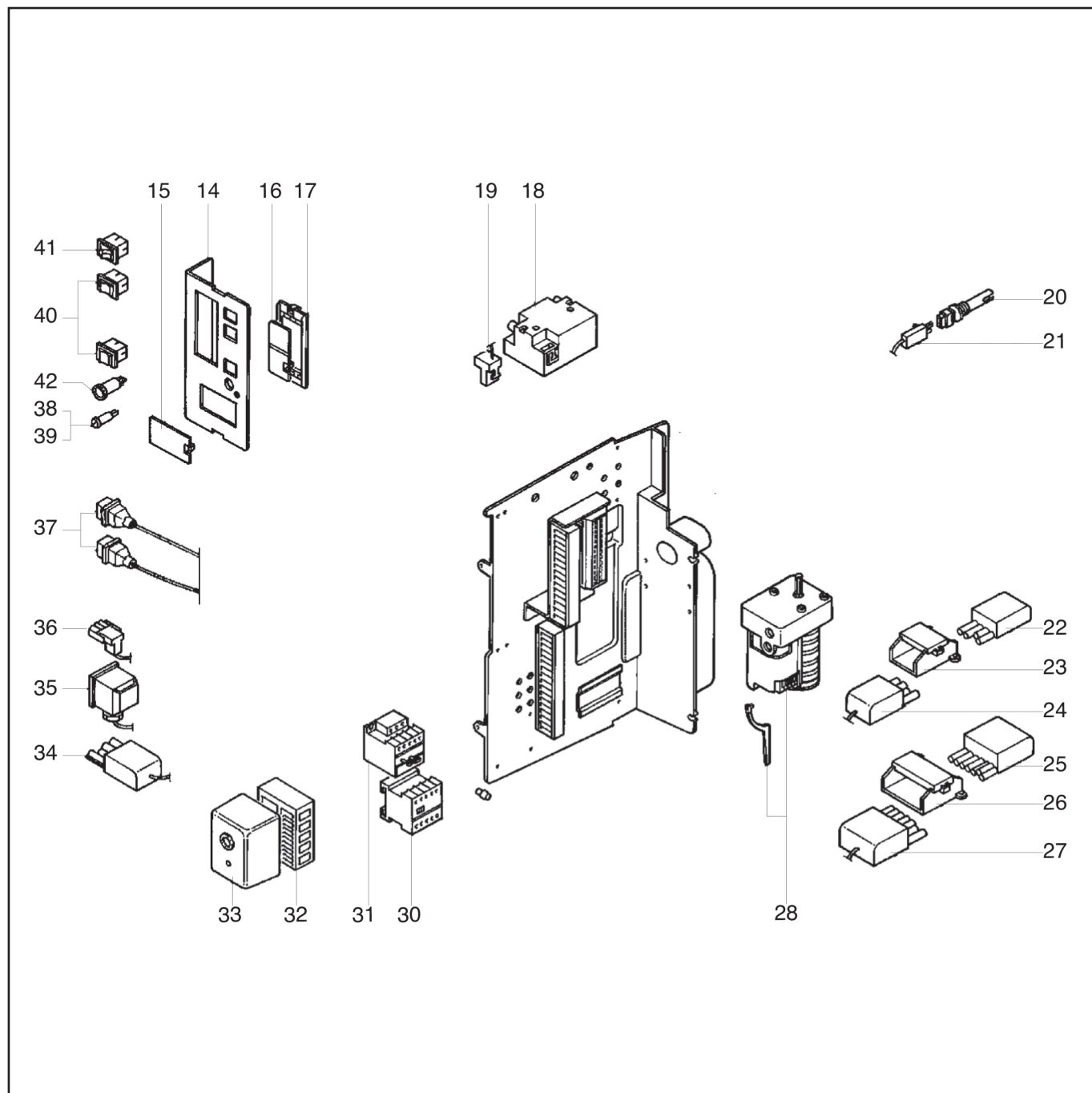
Запасные части

Корпус

Поз.	Наименование	Description	Арт. №	
0044	Прокладка воздухозаборного короба и корпуса горелки	Seal air damper / casing	13 009 640	✍
0045	Изоляция воздухозаборного короба	Insulation air damper cover	13 009 641	
0046	Крышка воздухозаборного короба	Air damper cover	13 009 642	
0047	Воздушная заслонка в комплекте	Air flap cpl.	13 014 117	
0048	Пружина воздушной заслонки	Air flap spring	13 011 507	
0049	Шарнирное соединение	Coupling	13 011 564	
0050	Направляющая всасываемого воздуха VL 05.700 VL 05.1000	Recycling air VL 05.700 VL 05.1000	13 009 645 13 009 646	
0052	Конденсатор	Capacitor	13 011 117	
0053	Электродвигатель жидкотопливного насоса	Pump motor	13 011 607	
0054	Сцепление жидкотопливного насоса	Coupling	65 074 172	
0055	Жидкотопливный насос A2L 65 VL 05.700 A2L 95 VL 05.1000	Oil pump A2L 65 VL 05.700 A2L 95 VL 05.1000	13 011 509 13 011 006	
0056	Катушка электромагнитного клапана	Oil valve coil	13 007 680	
0057	Фильтр жидкотопливного насоса H20 VL 05.700 H24 VL 05.1000	Filter inlet H20 VL 05.700 H24 VL 05.1000	13 010 468 13 011 007	8
0058	Прокладка крышки жидкотопливного насоса	Cover sealing	13 010 002	
0059	Вентилятор	Fan	13 009 649	
0061	Импульсная линия VL 05.700 VL 05.1000	Differential pressure tapping VL 05.700 VL 05.1000	13 009 650 13 009 651	
0062	Реле давления воздуха	Air pressure switch	13 009 652	
0063	Электродвигатель 1,1 кВт VL 05.700 1,5 кВт VL 05.1000	Motor 1,1 kW VL 05.700 1,5 kW VL 05.1000	13 009 653 13 009 654	
0064	Медная жидкотопливная трубка (1-я ступень)	Oil tube (1st stage)	13 000 969	
	Медная жидкотопливная трубка (2-я ступень)	Oil tube (2nd stage)	13 018 327	
0065	Жидкотопливный шланг	Oil hose	13 009 815	
0066	Кожух	Cover	13 009 655	
0067	Передняя крышка	Front cover	13 009 656	
0068	Винт кожуха	Oval screw head	13 009 657	
0069	Крышка кнопки запуска	Cap / cover	13 009 742	
0070	Прозрачная крышка	Cable for cover	13 009 659	
0071	Уплотнительная лента	Foam band / cover	13 009 772	✍

Запасные части

Электроника



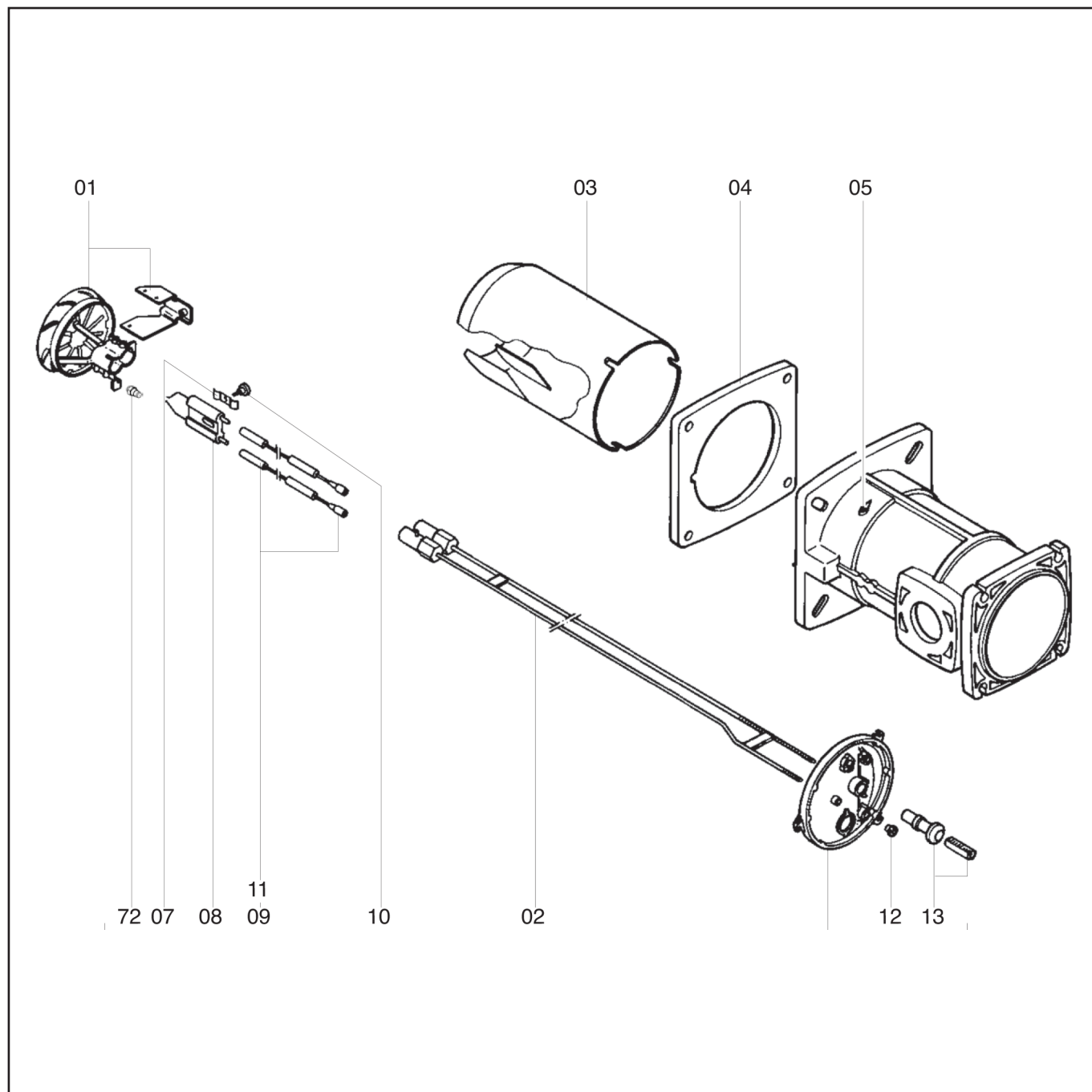
Запасные части

Электроника

Поз.	Наименование	Description	Арт. №	
0011	Резиновый наконечник кабеля поджига	Rubber cap	13 009 625	✍
0014	Панель управления	Control board	13 011 508	
0015	Полупрозрачная заглушка	Translucent seal	13 009 790	
0016	Полупрозрачная заглушка	Translucent seal / base	13 009 661	
0017	Панель регулирования	Regulation base	13 009 962	
0018	Трансформатор поджига	Ignition transformer	13 009 663	
0019	Кабель трансформатора поджига	Ignition transformer cable	13 009 993	
0020	Датчик пламени MZ 770 S	Photocell MZ 770 S	13 009 774	
0021	Кабель датчика пламени	Photocell cable	13 009 775	
0022	4-контактный штекер	4P plug	13 009 667	
0023	Крышка 4-контактного штекера	Cover/plug 4P	13 009 668	
0024	Кабель	Control cable	13 011 515	
0025	7-контактный штекер	7P plug	13 010 523	
0026	Крышка 7-контактного штекера	Cover/plug 7P	13 009 671	
0027	Кабель	Power supply cable	13 009 672	
0028	Сервопривод	Actuator	13 009 776	
0030	Термореле	Relay motor protection	13 009 674	
0031	Контактор	Contacteur	13 009 778	
0032	Цоколь топочного автомата	Control box base	13 009 780	
0033	Топочный автомат SH 213	Control box SH 213	13 011 049	
0034	Кабель электродвигателя	Fan motor cable	13 009 782	
0035	Кабель реле давления воздуха	Air pressure switch cable	13 009 783	
0036	Кабель электродвигателя жидкотопливного насоса	Oil pump motor cable	13 009 800	
0037	Кабель электромагнитного клапана	Oil valve cable	13 011 647	
0038	Плавкий предохранитель в патроне	Fuse in fuse carrier	13 016 457	
0039	Плавкий предохранитель 5X20 6,3А	Fuse fine 5X20 6,3A	13 009 686	⌚
0040	3-позиционный переключатель	Switch 3 pos.	13 009 683	
0041	2-позиционный переключатель	Switch 2 pos.	13 009 787	
0042	Кнопка запуска	Restart push button	13 009 788	

Запасные части

Смесительное устройство Mixing unit



Поз.	Наименование	Description	Арт. №
	Смесительное устройство	Mixing unit	
	VL 05.700	VL 05.700	13 000 177
	KN	KN	13 000 179
	KM	KM	13 000 178
	KL	KL	13 000 180
	VL 05.1000	VL 05.1000	13 000 182
	KN	KN	13 000 181
	KM	KM	
	KL	KL	

Запасные части

Смесительное устройство Mixing unit

Поз.	Наименование	Description	Арт. №	
0001	Уравнительный диск VL 05.700 VL 05.1000	Baffle plate VL 05.700 VL 05.1000	13 011 593 13 011 594	☉ ☉
0002	Форсуночный стержень KN KM KL	Nozzle rod KN KM KL	13 011 595 13 011 597 13 011 596	
0003	Жаровая труба VL 05.700 KN KM KL VL 05.1000 KN KM KL	Flame tube VL 05.700 KN KM KL VL 05.1000 KN KM KL	13 011 598 13 011 600 13 009 614 13 011 601 13 011 603 13 011 602	
0004	Прокладка фланца	Flange seal	13 009 619	
0005	Крепежный винт жаровой трубы (левая резьба) (3 шт.)	Flame tube screw (left hand thread) (3 pcs.)	13 007 804	
0006	Форсуночный стержень в сборе KN KM KL	Nozzle rod фыы. KN KM KL	13 011 648* 13 011 650* 13 011 649*	
0007	Фиксирующая скоба блока электрода	Electrode fix. plate	13 009 725	
0008	Блок электродов поджига	Ignition electrodes block	13 009 726	☉
0009	Кабель поджига KN KM/KL	Ignition cable KN KM/KL	13 009 623 13 009 624	
0010	Винт	Screw	13 010 049	
0011	Резиновый наконечник кабеля поджига	Rubber cap / ignition cable	13 009 625	✂
0012	Резиновый распорный фиксатор	Rubber funnel	13 011 369	
0013	Регулировочное колесо	Adjustment wheel	13 007 852	
0072	Форсунка Danfoss VL 05.700 5,00 45° B 6,00 45° B VL 05.1000 6,50 45° B 7,50 45° B	Nozzle Danfoss VL 05.700 5,00 45° B 6,00 45° B VL 05.1000 6,50 45° B 7,50 45° B	13 016 044 13 016 046 13 016 045 13 016 047	☉ ☉ ☉ ☉
*	Поставка с задержкой	Delivery with delay		



	Обозначение	Caption
✂	Средства технического обслуживания	Maintenance parts
	Запасные части	Spare parts
🔄	Быстроизнашивающиеся детали	Wearing parts

RU	✂	Средства технического обслуживания состоят из деталей, которые для предотвращения поломок необходимо заменять во время техобслуживания, в процессе обратной сборки демонтированных частей (к примеру, изоляционные материалы). На быстроизнашивающиеся детали и средства технического обслуживания, не распространяется гарантия завода изготовителя.
	🔄	Быстроизнашивающиеся детали - это детали, которые необходимо менять несколько раз во время эксплуатации, даже если они не до конца отслужили свой срок (к примеру, жидкотопливные форсунки и жидкотопливные фильтры). На быстроизнашивающиеся детали и средства технического обслуживания, не распространяется гарантия завода изготовителя.
EN	✂	Maintenance parts are parts which should be replaced on a preventive basis during maintenance when reassembling disassembled parts (sealing components for example). For wear parts and maintenance parts, the factory's performance warranty for them over time under commercial conditions does not apply.
	🔄	Wear parts are parts that have to be replaced several times during the product's service life, even when use of the over all product is in line with its intended purpose (for example oil injectors and oil filters). For wear parts and maintenance parts, the factory's performance warranty for them over time under commercial conditions does not apply.

ELCO

ELCO
KLOCKNER
Heiztechnik

ELCOTHERM

elco

CUENOD

09 17 / R8220040-02

We reserve the right to make technical changes to improve our products without prior notice.
Мы сохраняем за собой право производить технические изменения для улучшения нашей продукции без предварительного уведомления.

<https://partsburners.com>
8 (800) 600-01-34