

Запасные части
Газовая горелка

Spare parts list
Gas burner



VECTRON G 05.700 MODULO
VECTRON G 05.1000 MODULO

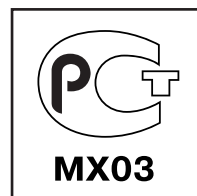


Технические данныеDOC128304

Инструкция по эксплуатации.....DOC128042

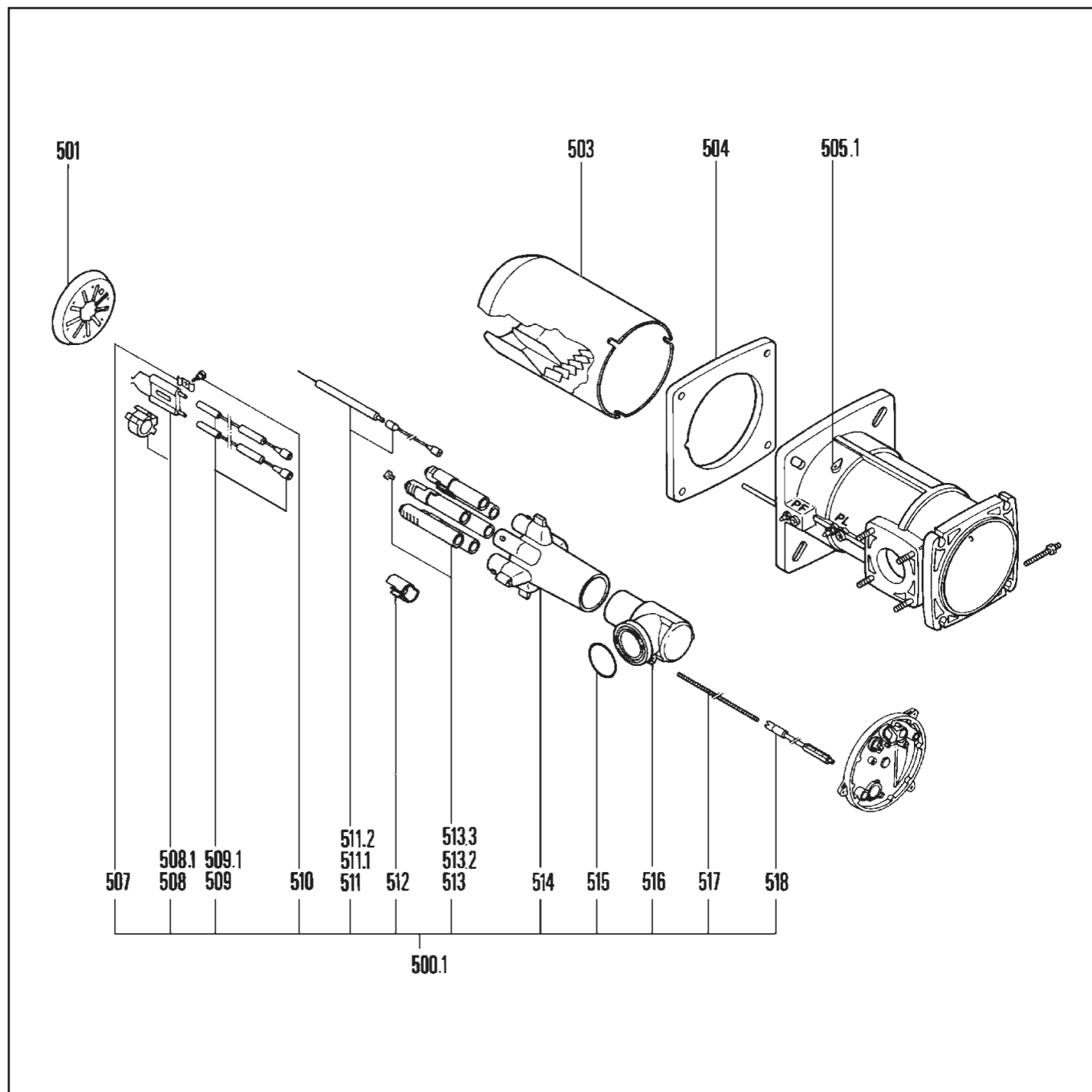
ЭлектросхемаDOC128142

VG 05.700 MODULO KN	2"	13009015
VG 05.700 MODULO KM	2"	13009017
VG 05.700 MODULO KL	2"	13009016
	2"	13009012
	2"	13009014
	2"	13009013
VG 05.1000 MODULO KN	DN65	13009029
VG 05.1000 MODULO KM	DN65	13009031
VG 05.1000 MODULO KL	DN65	13009030
	2"	13009023
	2"	13009025
	2"	13009024
	2"	13009020
	2"	13009022
	2"	13009021



Запасные части

Смесительное устройство Mixing unit



Поз.	Наименование	Description	Арт. №	
500	Смесительное устройство VG 05.700 KN KL KM VG 05.1000 KN KL KM	Mixing unit		
		VG 05.700	KN	13 000 436
			KL	13 000 437
			KM	13 000 438
		VG 05.1000	KN	13 000 445
			KL	13 000 446
	KM	13 000 447		

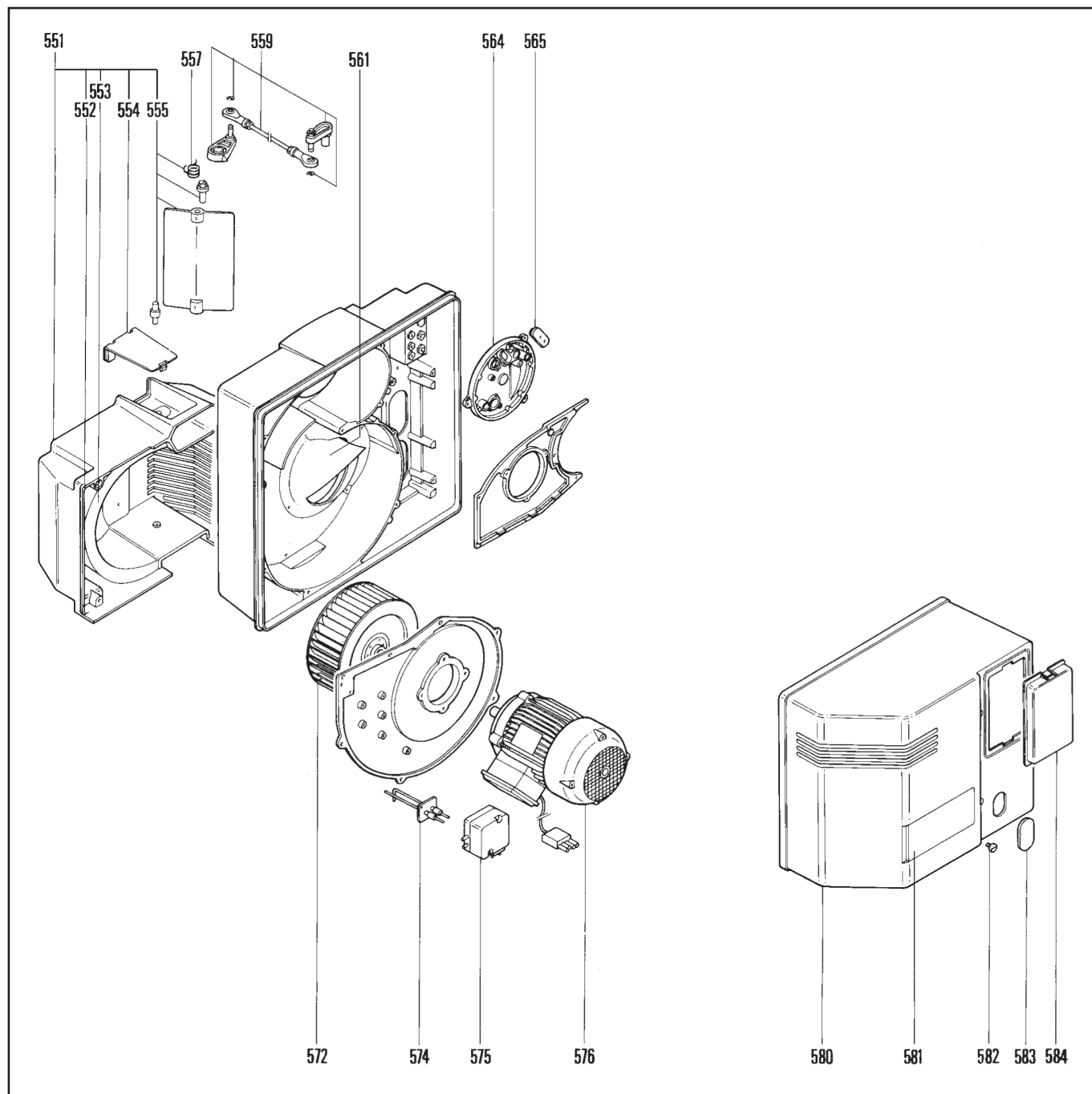
Запасные части

Смесительное устройство Mixing unit

Поз.	Наименование	Description	Арт. № ELCO	Арт. №	
500.1	Газовая линия в комплекте KN KL KM	Lance gas head cpl. KN KL KM	13 010 064* 13 010 065* 13 010 066*	13 010 064* 13 010 065* 13 010 066*	
501	Уравнительный диск VG 05.700 Ø130/40-9FD.+6Ø5 VG 05.1000 Ø125/40-9FD.+6Ø5	Turbulator VG 05.700 Ø130/40-9FD.+6Ø5 VG 05.1000 Ø125/40-9FD.+6Ø5	13 009 611 13 009 612	13 009 611 13 009 612	☉ ☉
503	Жаровая труба VG 05.700 Ø141/130/170 x305 KN x525 KL x415 KM VG 05.1000 Ø141/125/170 x305 KN x525 KL x415 KM	Blast tube VG 05.700 Ø141/130/170 x305 KN x525 KL x415 KM VG 05.1000 Ø141/125/170 x305 KN x525 KL x415 KM	13 009 613 13 009 614 13 009 615 13 009 616 13 009 617 13 009 618	13 009 613 13 009 614 13 009 615 13 009 616 13 009 617 13 009 618	
504	Прокладка фланца 228X210X10	Flange klingerit 228X210X10	13 009 619	13 009 619	
505.1	Крепежный винт жаровой трубы (левая резьба) x3	Screw M6 (left hand thread) x3	13 007 804	13 007 804	
507	Фиксирующая скоба блока электродов	Electrode fix. plate	13 010 054	13 010 054	
508	Блок электродов поджига	Ignition electrode	13 009 726	13 009 726	☉
508.1	Держатель блока электродов	Electrode + probe support	13 009 622	13 009 622	
509	Противопопомеховый кабель поджига L850 KN L1050 KL/KM	Antiparasitic ignition lead L850 KN L1050 KL/KM	13 009 623 13 009 624	13 009 623 13 009 624	
509.1	Резиновый наконечник кабеля поджига	Rubber cap / ignition cable	13 009 625	13 009 625	
511	Электрод ионизации	Ionisation probe	13 009 626	13 009 626	☉
511.1	Кабель ионизации L780 KN L1000 KL/KM	Ionisation cable L780 KN L1000 KL/KM	13 009 627 13 009 628	13 009 627 13 009 628	
512	Кольцо газового сопла	Gas ring / diffusor	13 010 061	13 010 061	
513	Газовые сопла	Diffusors	13 010 063	13 010 063	
513.1	Комплект винтов для природного газа	Natural gas screws set	13 010 062	13 010 062	
513.2	Комплект винтов для сжиженного газа	Propan gas screws set	13 007 041	13 007 041	
514	Звездообразная газовая головка	Star gas head	13 009 630	13 009 630	
515	Кольцевая прокладка Ø55X4	O'ring Ø55X4	13 009 631	13 009 631	✍
516	Газовая линия KN KL KM	Lance gas head KN KL KM	13 009 632 13 009 633 13 009 634	13 009 632 13 009 633 13 009 634	
517	Регулировочный стержень газовых сопел KN KL KM	Diffusers adjustment screw KN KL KM	13 009 635 13 009 636 13 009 637	13 009 635 13 009 636 13 009 637	
518	Удлинение регулировочного стержня газовых сопел	Adjust. screw ext. piece / diffusers	13 009 638	13 009 638	
*	Поставка с задержкой	Delivery with delay			

Запасные части

Корпус



Поз.	Наименование	Description	Арт. №
550	Корпус VG 05.700 MODULO VG 05.1000 MODULO	Body VG 05.700 MODULO VG 05.1000 MODULO	13 008 908 13 008 909

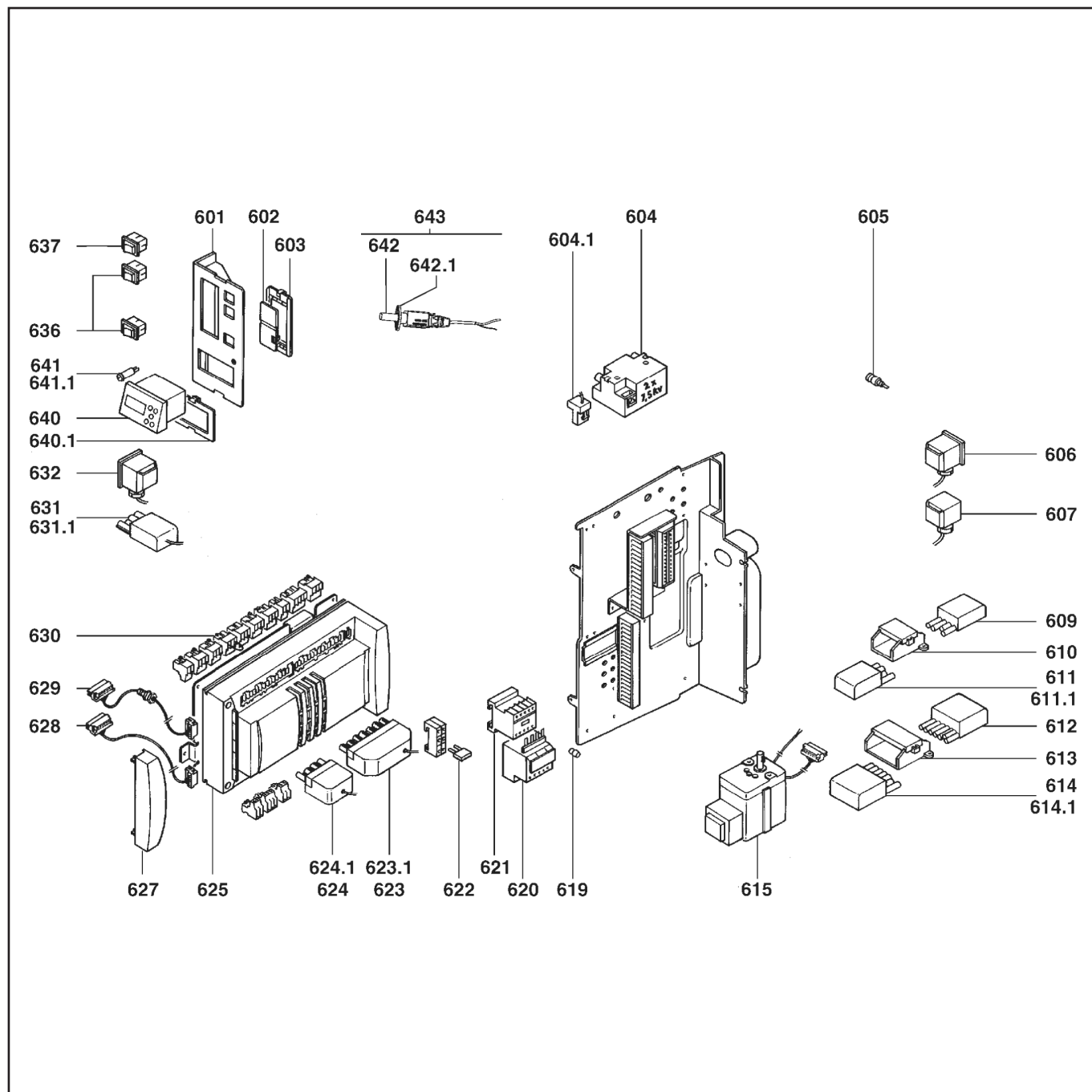
Запасные части

Корпус

Поз.	Наименование	Description	Арт. № ELCO	Арт. №	
551	Воздухозаборный короб	Air damper	13 011 565*	13 011 565*	
552	Прокладка воздухозаборного короба и корпуса горелки	Seal air damper / casing	13 009 640	13 009 640	↻
553	Изоляция воздухозаборного короба	Insulation air damper cover	13 009 641	13 009 641	
554	Крышка воздухозаборного короба	Air damper cover	13 009 642	13 009 642	
555	Воздушная заслонка в комплекте	Air flap cpl.	13 009 643	13 009 643	
557	Пружина воздушной заслонки (серая)	Grey spring / flap	13 010 005	13 010 005	
559	Шарнирное соединение	Coupling	13 009 644	13 009 644	
561	Направляющая всасываемого воздуха VG 05.700 (черная) VG 05.1000 (белая)	Recycling air VG 05.700 (black) VG 05.1000 (white)	13 009 645 13 009 646	13 009 645 13 009 646	
564	Крышка	Cover	13 009 647	13 009 647	
565	Резиновый распорный фиксатор	Rubber funnel	13 009 648	13 009 648	✂
572	Вентилятор Ø240X82 Ø19	Air fan Ø240X82 Ø19	13 009 649	13 009 649	
574	Импульсная линия VG 05.700 (черная) VG 05.1000 (белая)	Differential pressure tapping VG 05.700 (black) VG 05.1000 (white)	13 009 650 13 009 651	13 009 650 13 009 651	
575	Реле давления воздуха LGW 10 A2	Press. contr. device LGW 10 A2	13 009 652	13 009 652	
576	Электродвигатель 230/400 В VG 05.700 1,1 кВт Ø19 VG 05.1000 1,5 кВт Ø19 (специальный)	Fan motor 230/400 V VG 05.700 1,1 kW Ø19 VG 05.1000 1,5 kW Ø19 (special)	13 009 653 13 009 654	13 009 653 13 009 654	
580	Кожух	Grey cover	13 009 655	13 009 655	
581	Передняя крышка	Front cover	13 009 656	13 009 656	
582	Винт кожуха	Oval screw head	13 009 657	13 009 657	
583	Крышка кнопки запуска IP54	Cap / reseting IP54	13 009 658	13 009 658	
584	Прозрачная крышка	Cable for cover	13 009 659	13 009 659	
*	Поставка с задержкой	Delivery with delay			

Запасные части

Электроника



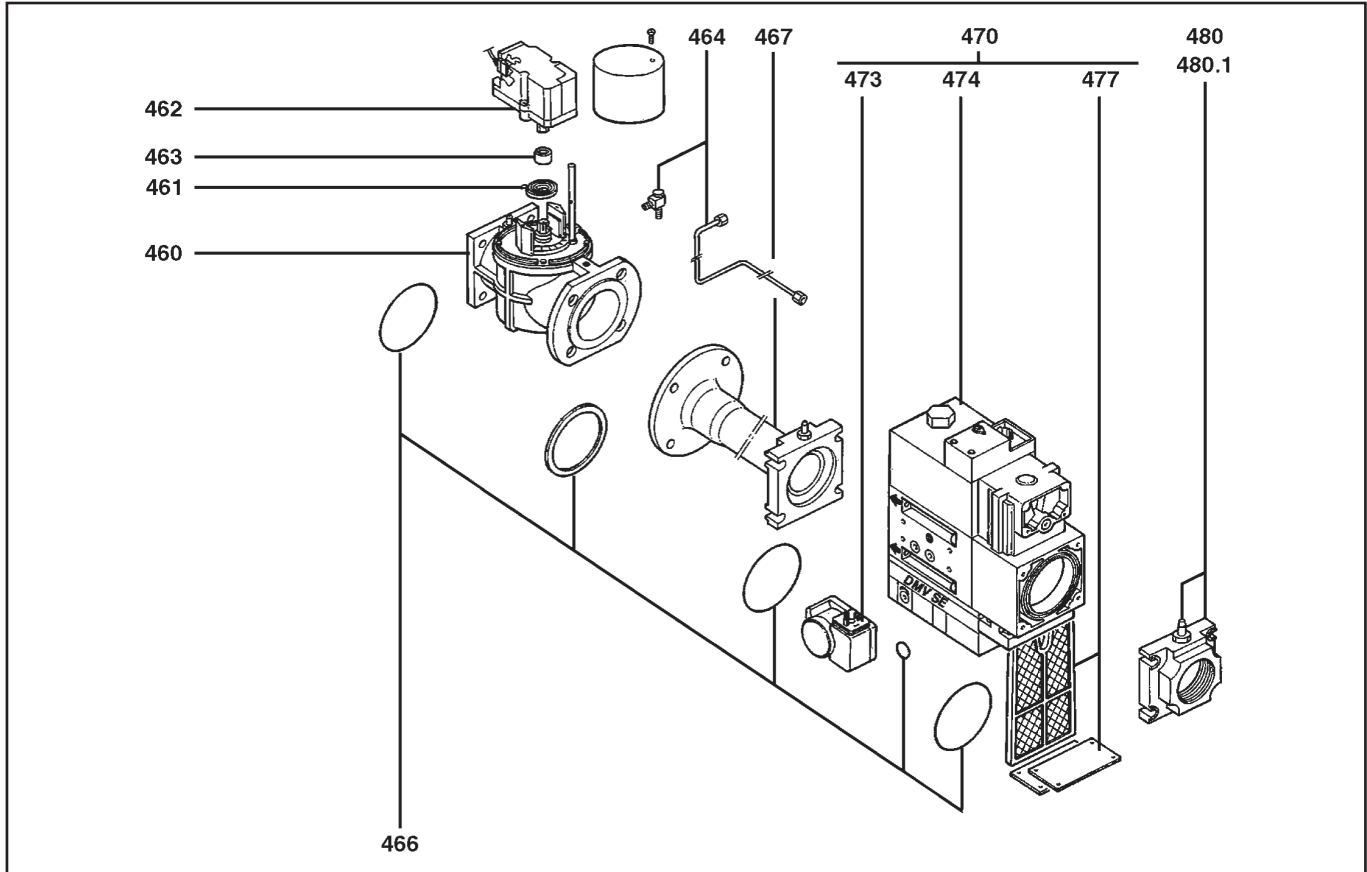
Запасные части

Электроника

Поз.	Наименование	Description	Арт. № ELCO	Арт. №	
601	Панель управления	Control board	13 009 660	13 009 660	
602	Полупрозрачная заглушка	Translucent seal / base	13 009 661	13 009 661	
603	Панель регулирования	Regulation base	13 009 662	13 009 662	
604	Трансформатор поджига 2x7,5 кВ	Ignition transformer 2x7,5 kV	13 009 663	13 009 663	
604.1	2-контактный штекер + кабель трансформатора поджига	2P bent/cable transformer	13 009 664	13 009 664	
605	Измерительный штуцер	Measure socket	13 007 859	175.841.6548	
606	3-контактный штекер + кабель реле давления газа "X3"	3P / gas pressure switch "X3"	13 009 665	614.854.2738	
607	3-контактный штекер + кабель газового клапана "X4"	3P / gas valve "X4"	13 009 666	614.854.2727	
609	4-контактный штекер Wieland	4P plug/installation	13 009 667	175.829.8122	
610	Крышка 4-контактного штекера	Cover/plug 4P	13 009 668	13 009 668	
611	4-контактный штекер Wieland + кабель	4P socket + cable/control	13 009 669	13 009 669	
611.1	4-контактный штекер Wieland	4P socket	13 010 079	175.832.5484	
612	7-контактный штекер Wieland	7P plug/installation	13 009 670	175.828.6622	
613	Крышка 7-контактного штекера	Cover/plug 7P	13 009 671	13 009 671	
614	7-контактный штекер Wieland + кабель	Wieland socket 7P + power supply cable	13 009 672	13 009 672	
614.1	7-контактный штекер Wieland	Wieland socket 7P	13 010 454	175.832.5495	
615	Сервопривод STEB3 + кабели	Servomot STEB3 + cables	13 009 673	13 009 673	
619	Резиновый наконечник кабеля поджига	Rubber cap	13 009 625	13 009 625	✍
620	Контактор электродвигателя T.LR 2K 400V 2,6-3,7A	Relay motor protection T.LR 2K 400V 2,6-3,7A	13 009 674	13 009 674	
621	Контактор T.LC1K	Contacteur T.LC1K	13 009 675	13 009 675	
622	Соединительный штекер для измерения ионизации	Connection for mesure	13 009 676	13 009 676	
623	7-контактный штекер Wieland + кабель менеджера горения MPA L900	Wieland socket 7P + cable MPA L900	13 009 677	13 009 677	
623.1	7-контактный разъём Wieland	7P plug/installation	13 009 670	175.828.6622	
624	4-контактный штекер Wieland + кабель менеджера горения MPA	Wieland socket 4P + cable	13 009 678	13 009 678	
624.1	4-контактный разъём Wieland	4P plug	13 009 667	175.829.8122	
625	Менеджер горения MPA 22	Control unit MPA 22	13 010 159	12 012 668	
627	Защитные крышки	Cable protect covers	13 009 639	13 009 639	
628	6-контактный штекер + кабель жидкокристаллического экрана	Plug 6P + cable / display	13 009 679	13 009 679	
629	6-контактный штекер + кабель сервопривода газовой заслонки	Plug 6P + cable / gas servomotor	13 009 680	13 009 680	
630	Штекер + перемычка реле дав. GW макс.	Plug + bridge GW max	13 007 841	13 007 841	
631	4-контактный штекер + кабель электродвигателя	Plug 4P + cable / motor	13 009 681	13 009 681	
631.1	4-контактный штекер Wieland	4P socket	13 010 079	175.832.5484	
632	3-контактный штекер + кабель реле давления воздуха	3P / air pressure switch	13 009 665	614.854.2738	
636	3-позиционный переключатель x2	Operating switch 3 pos. x2	13 009 683	13 009 683	
637	2-позиционный переключатель x1	Operating switch 2 pos. x1	13 010 007	13 010 007	
640	Жидкокристаллический экран	IR display	13 011 617	13 015 093	
640.1	Держатель жидкокристаллического экрана	Display stand	13 009 684	13 009 684	
641	Патрон плавкого предохранителя	Fuse carrier	13 009 685	13 009 685	
641.1	Плавкий предохранитель 5X20 6,3A	Fuse fine 5X20 6,3A	13 009 686	3333.550.051	🔄
642	Инфракрасный датчик пламени	IR detector	13 007 855	13 007 855	
642.1	Держатель датчика пламени	Fotocell holder	13 010 461	13 010 461	
643	Инфракрасный датчик пламени в комплекте	IR detector cpl.	13 009 569	13 009 569	

Запасные части

Газовая арматура DMV-SE 512/520 Gas train DMV-SE 512/520



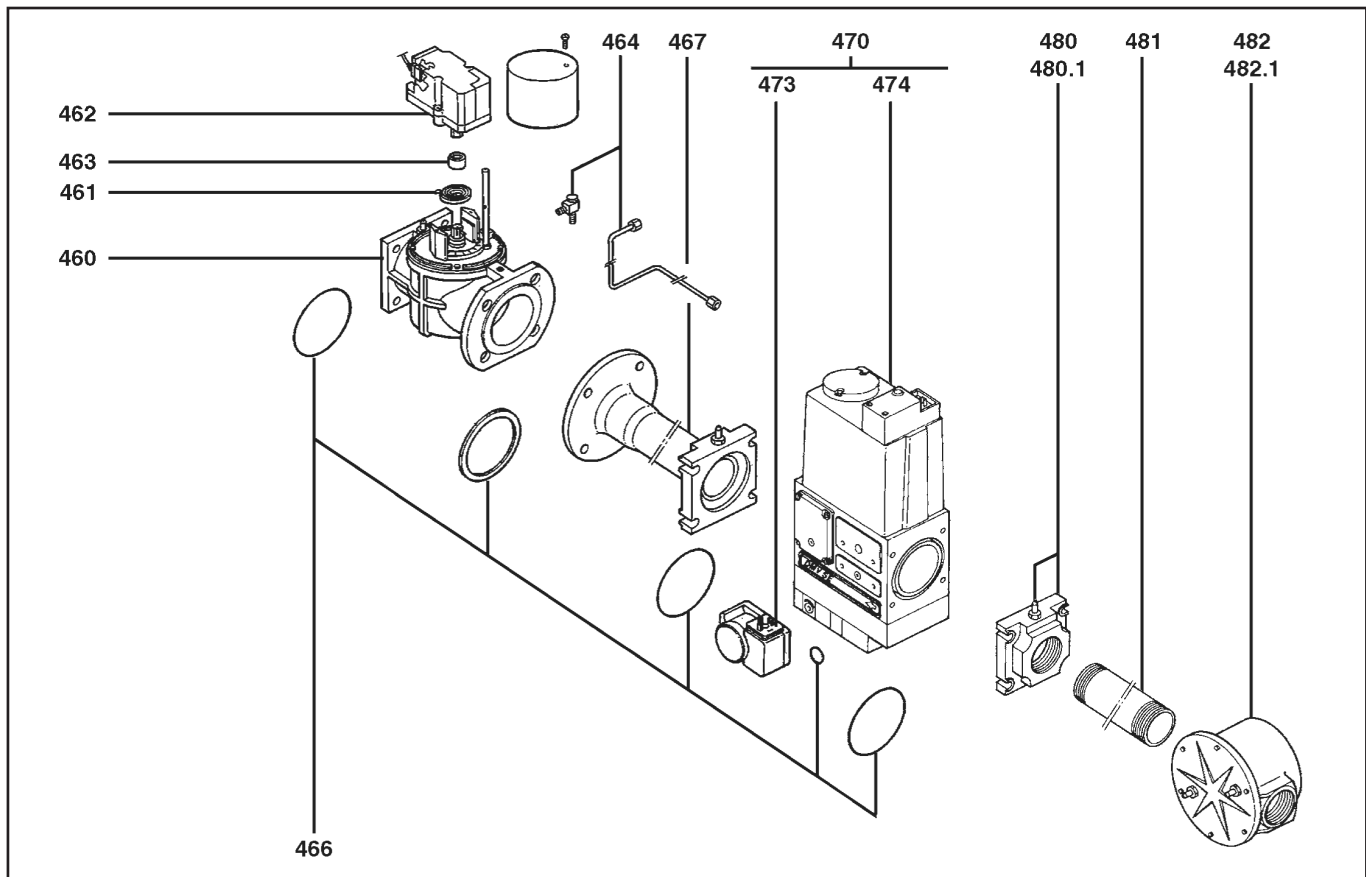
Запасные части

Газовая арматура DMV-SE 512/520 Gas train DMV-SE 512/520

Поз.	Наименование	Description	Арт. № ELCO	Арт. №	
400	Газовая арматура	Gas valve assembly			
1	DMV-SE 512/11 S22 p30-50-100 мбар Rp 2"	DMV-SE 512/11 S22 Rp 2"	13 008 935	13 008 935	
2	DMV-SE 520/11 S22 p20 мбар Rp 2"	DMV-SE 520/11 S22 Rp 2"	13 008 932	13 008 932	
460	Газовый дроссельный клапан	Gas throttle valve	13 009 687	13 009 687	
461	Спиральная пружина	Spiral spring	13 009 688	13 009 688	
462	Сервопривод газовой заслонки SAD 1.2Nm	Servomotor SAD 1.2Nm	13 009 689	13 009 689	
463	Сцепление	Coupling	13 009 690	13 009 690	
464	Газовая импульсная трубка + переходник	Gas pressure tube + fitting	13 009 691	13 009 691	
466	Комплект кольцевых прокладок	O'ring set			
1	DMV-SE 512/11 S22	DMV-SE 512/11 S22	13 015 157	13 015 157	↗
2	DMV-SE 520/11 S22	DMV-SE 520/11 S22	13 015 158	13 015 158	↘
467	Соединительная газовая труба Rp 1¼"	Gas tube eq. Rp 1¼"	13 009 693*	13 009 693*	
470	Газовый клапан	Gas valve			
1	DMV-SE 512/11 S22 + T	DMV-SE 512/11 S22 + T	13 009 694	13 009 694	
2	DMV-SE 520/11 S22 + T	DMV-SE 520/11 S22 + T	13 009 695	13 009 695	
473	Реле давления газа мини GW 50 A5	Gas pressure switch GW 50 A5	13 009 696	13 009 696	
474	Катушка электромагнитного клапана	Magnetic coil			
1	DMV-SE 512/11 1211	DMV-SE 512/11 1211	13 009 958	13 009 958	
2	DMV-SE 520/11 1212	DMV-SE 520/11 1212	13 007 899	13 007 899	
477	Фильтрующий элемент	Screen	13 007 901	13 007 901	↻
480	Фланец Rp 2"	Flange Rp 2"	13 007 859	13 007 859	
480.1	Ниппель для измерения давления Rp ½"	Pressure take off Rp ½"	13 009 722	146.810.4843	
*	Поставка с задержкой	Delivery with delay			

Запасные части

Газовая арматура DMV-SE 525 Gas train DMV-SE 525



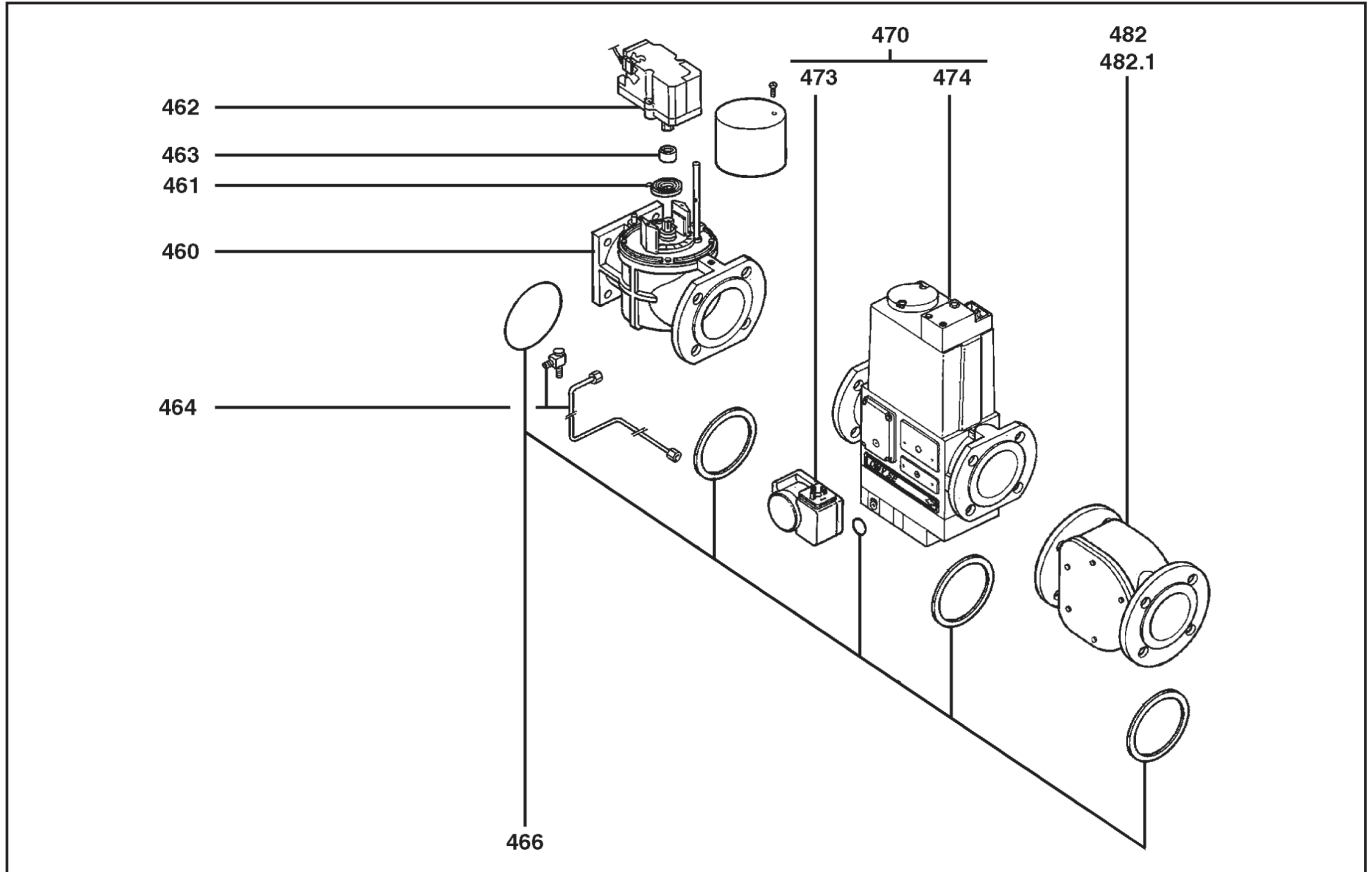
Запасные части

Газовая арматура DMV-SE 525 Gas train DMV-SE 525

Поз.	Наименование	Description	Арт. № ELCO	Арт. №	
400 3	Газовая арматура DMV-SE 525/11 S22 p20-50 мбар Rp 2"	Gas valve assembly DMV-SE 525/11 S22 Rp 2"	13 009 019	13 009 019	
460	Газовый дроссельный клапан	Gas throttle valve	13 009 687	13 009 687	
461	Спиральная пружина	Spiral spring	13 009 688	13 009 688	
462	Сервопривод газовой заслонки SAD 1.2Nm	Servomotor SAD 1.2Nm	13 009 689	13 009 689	
463	Сцепление	Coupling	13 009 690	13 009 690	
464	Газовая импульсная трубка + переходник	Gas pressure tube + fitting	13 009 691	13 009 691	
466	Комплект кольцевых прокладок	O'ring set	13 012 221	13 012 221	✍
467	Соединительная газовая труба Rp 2"	Gas tube eq. Rp 2"	13 009 697*	13 009 697*	
470 3	Газовый клапан DMV-SE 525/11 S22 + R	Gas valve DMV-SE 525/11 S22 + R	13 009 698	13 009 698	
473	Реле давления газа мини GW 50 A5	Gas pressure switch GW 50 A5	13 009 696	13 009 696	
474 3	Катушка электромагнитного клапана DMV-SE 525/11 1411	Magnetic coil DMV-SE 525/11 1411	13 009 705	13 009 705	
480	Фланец Rp 2"	Flange Rp 2"	13 010 043	13 010 043	
480.1	Ниппель для измерения давления Rp 1/8"	Pressure take off Rp 1/8"	13 009 722	146.810.4843	
481	Газовый соединительный элемент L140	Barrel nipple L140	13 009 699	13 009 699	
482	Внешний фильтр Rp 2"	External filter Rp 2"	13 009 700	13 009 700	
482.1	Фильтрующий элемент (+ кольцевая прокладка)	Strainer element (+ O'ring)	13 010 044	13 010 044	🔄
*	Поставка с задержкой	Delivery with delay			

Запасные части

Газовая арматура DMV-SE 5065 Gas train DMV-SE 5065



Запасные части

Газовая арматура DMV-SE 5065 Gas train DMV-SE 5065

Поз.	Наименование	Description	Арт. № ELCO	Арт. №	
400 4	Газовая арматура DMV-SE 5065/11 S22 p20-50 мбар DN65	Gas valve assembly DMV-SE 5065/11 S22 DN65	13 006 850	13 006 850	
460	Газовый дроссельный клапан	Gas throttle valve	13 009 687	13 009 687	
461	Спиральная пружина	Spiral spring	13 009 688	13 009 688	
462	Сервопривод газовой заслонки SAD 1.2Nm	Servomotor SAD 1.2Nm	13 009 689	13 009 689	
463	Сцепление	Coupling	13 009 690	13 009 690	
464	Газовая импульсная трубка + переходник	Gas pressure tube + fitting	13 010 041	13 010 041	
466	Комплект кольцевых прокладок	O'ring set	13 009 692	13 009 692	✍
470 4	Газовый клапан DMV-SE 5065/11 S22 + R	Gas valve DMV-SE 5065/11 S22 + R	13 009 702	13 009 702	
473	Реле давления газа мини GW 50 A5	Gas pressure switch GW 50 A5	13 009 696	13 009 696	
474 4	Катушка электромагнитного клапана DMV-SE 5065/11 1411	Magnetic coil DMV-SE 5065/11 1411	13 009 705	13 009 705	
482	Внешний фильтр DN65	External filter DN65	13 009 703	13 009 703	
482.1	Фильтрующий элемент (+ кольцевая прокладка)	Strainer element (+ O'ring)	13 009 704	13 009 74	🔄
*	Поставка с задержкой	Delivery with delay			



	Обозначение	Caption
✂	Средства технического обслуживания	Maintenance parts
	Запасные части	Spare parts
⌚	Быстроизнашивающиеся детали	Wearing parts

RU	✂	Средства технического обслуживания состоят из деталей, которые для предотвращения поломок необходимо заменять во время техобслуживания, в процессе обратной сборки демонтированных частей (к примеру, изоляционные материалы). На быстроизнашивающиеся детали и средства технического обслуживания, не распространяется гарантия завода изготовителя.
	⌚	Быстроизнашивающиеся детали - это детали, которые необходимо менять несколько раз во время эксплуатации, даже если они не до конца отслужили свой срок (к примеру, жидкотопливные форсунки и жидкотопливные фильтры). На быстроизнашивающиеся детали и средства технического обслуживания, не распространяется гарантия завода изготовителя.
EN	✂	Maintenance parts are parts which should be replaced on a preventive basis during maintenance when reassembling disassembled parts (sealing components for example). For wear parts and maintenance parts, the factory's performance warranty for them over time under commercial conditions does not apply.
	⌚	Wear parts are parts that have to be replaced several times during the product's service life, even when use of the over all product is in line with its intended purpose (for example oil injectors and oil filters). For wear parts and maintenance parts, the factory's performance warranty for them over time under commercial conditions does not apply.

ELCO

ELCO
KLOCKNER
Heiztechnik

ELCOTHERM

elco

CUENOD

We reserve the right to make technical changes to improve our products without prior notice.
Мы сохраняем за собой право производить технические изменения для улучшения нашей продукции без предварительного уведомления.

<https://partsburners.com>
8 (800) 600-01-34