

Запасные части
Газовая горелка

Spare parts list
Gas burner



VECTRON G 05.700 DUO PLUS
VECTRON G 05.1000 DUO PLUS



Технические данныеDOC128306

Инструкция по эксплуатации.....DOC128040

ЭлектросхемаDOC128140

VG 05.700 DUO PLUS
KN/KM/KL

2"	3832908/3832910/3832909
2"	13008554/13008556/13008555
1 1/4"	13008557/13008559/13008558
3/4"	13014766/13014768/13014767

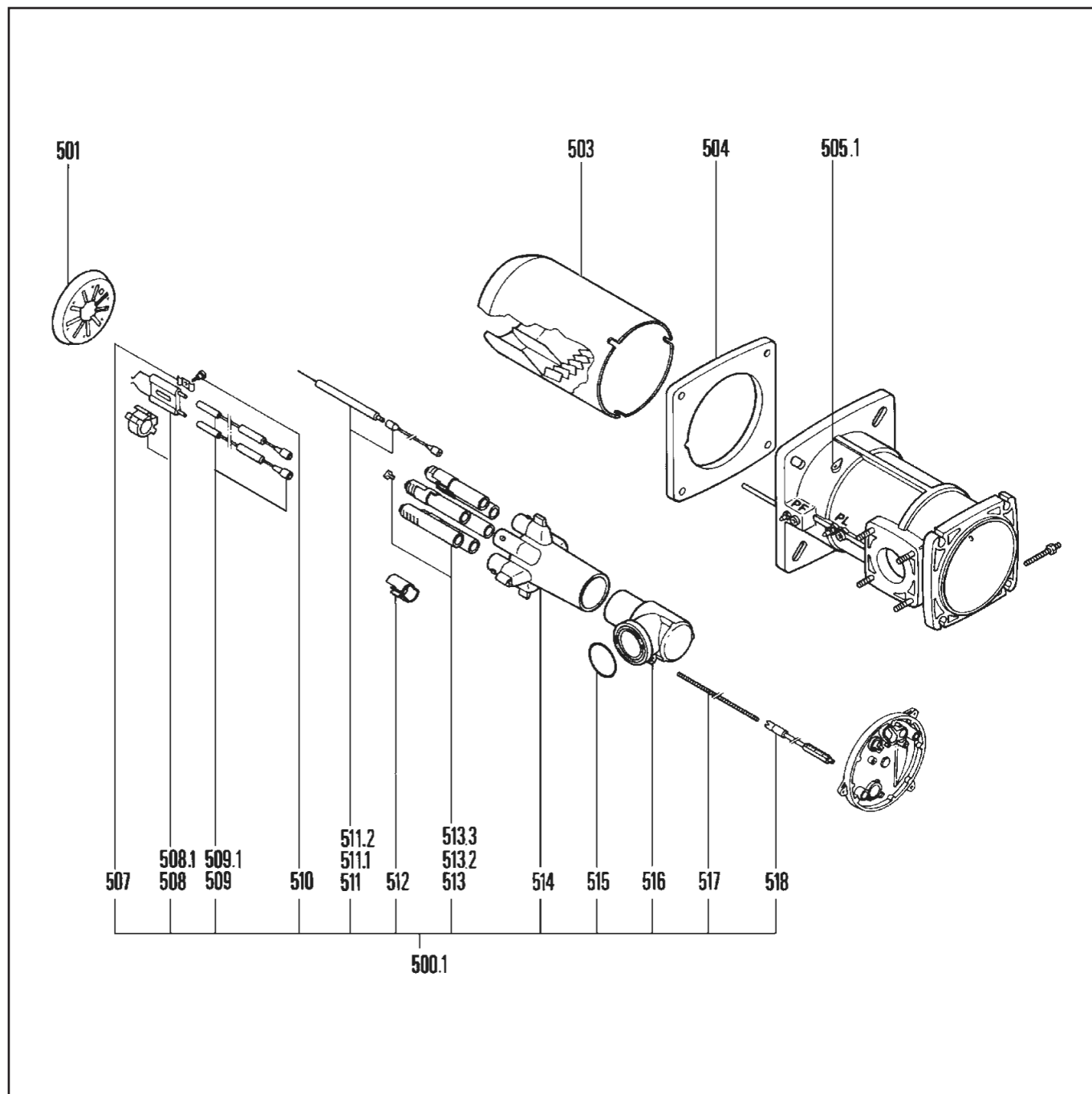
VG 05.1000 DUO PLUS
KN/KM/KL

DN65	3832911/3832913/3832912
2"	3832914/3832916/3832915
2"	13008566/13008568/13008567
1 1/4"	13008569/13008571/13008570
3/4"	13014769/13014771/13014770



Запасные части

Смесительное устройство Mixing unit



Поз.	Наименование	Description	Арт. №	
500	Смесительное устройство VG 05.700	Mixing unit		
		VG 05.700	KN	13 000 436
			KL	13 000 437
	VG 05.1000		KM	13 000 438
			KN	13 000 445
			KL	13 000 446
			KM	13 000 447

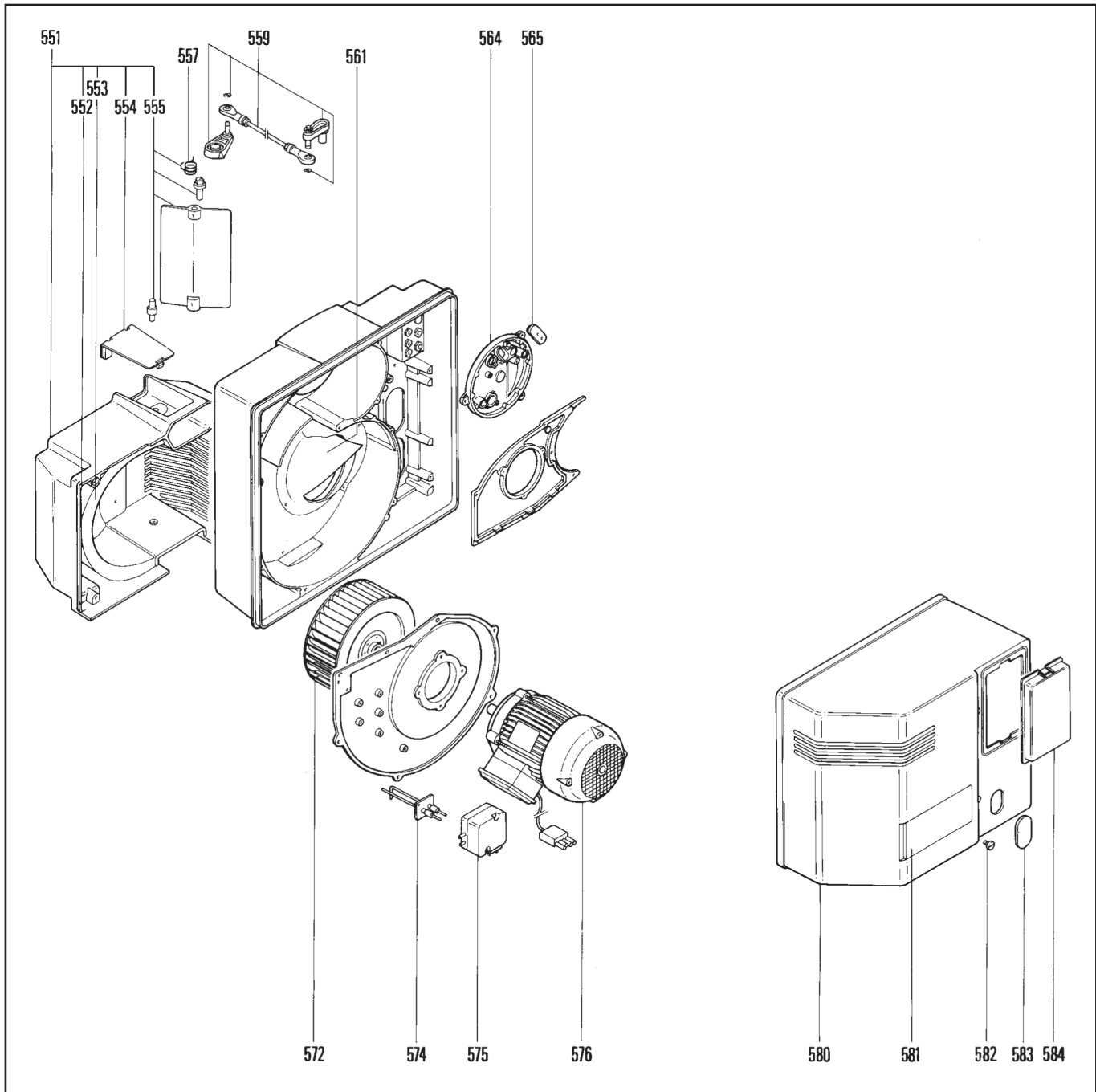
Запасные части

Смесительное устройство Mixing unit

Поз.	Наименование	Description	Арт. № ELCO	Арт. №	
500.1	Газовая линия в комплекте KN KL KM	Lance gas head cpl. KN KL KM	13 010 064* 13 010 065* 13 010 066*	13 010 064* 13 010 065* 13 010 066*	
501	Уравнительный диск VG 05.700 Ø130/40-9FD.+6Ø5 VG 05.1000 Ø125/40-9FD.+6Ø5	Turbulator VG 05.700 Ø130/40-9FD.+6Ø5 VG 05.1000 Ø125/40-9FD.+6Ø5	13 009 611 13 009 612	13 009 611 13 009 612	☺ ☺
503	Жаровая труба VG 05.700 Ø141/130/170 x305 KN x525 KL x415 KM VG 05.1000 Ø141/125/170 x305 KN x525 KL x415 KM	Blast tube VG 05.700 Ø141/130/170 x305 KN x525 KL x415 KM VG 05.1000 Ø141/125/170 x305 KN x525 KL x415 KM	13 009 613 13 009 614 13 009 615 13 009 616 13 009 617 13 009 618	13 009 613 13 009 614 13 009 615 13 009 616 13 009 617 13 009 618	
504	Прокладка фланца 228X210X10	Flange klingerit 228X210X10	13 009 619	13 009 619	
505.1	Крепежный винт жаровой трубы (левая резьба) x3	Screw M6 (left hand thread) x3	13 007 804	13 007 804	
507	Фиксирующая скоба блока электрода	Electrode fix. plate	13 010 054	13 010 054	
508	Блок электрода поджига	Ignition electrode	13 009 726	13 009 726	☺
508.1	Держатель блока электрода	Electrode + probe support	13 009 622	13 009 622	
509	Противопопомеховый кабель поджига L850 KN L1050 KL/KM	Antiparasitic ignition lead L850 KN L1050 KL/KM	13 009 623 13 009 624	13 009 623 13 009 624	
509.1	Резиновый наконечник кабеля поджига	Rubber cap / ignition cable	13 009 625	13 009 625	
511	Электрод ионизации	Ionisation probe	13 009 626	13 009 626	☺
511.1	Кабель ионизации L780 KN L1000 KL/KM	Ionisation cable L780 KN L1000 KL/KM	13 009 627 13 009 628	13 009 627 13 009 628	
512	Кольцо газового сопла	Gas ring / diffusor	13 010 061	13 010 061	
513	Газовые сопла	Diffusors	13 010 063	13 010 063	
513.1	Комплект винтов для природного газа	Natural gas screws set	13 010 062	13 010 062	
513.2	Комплект винтов для сжиженного газа	Propan gas screws set	13 007 041	13 007 041	
514	Звездообразная газовая головка	Star gas head	13 009 630	13 009 630	
515	Кольцевая прокладка Ø55X4	O'ring Ø55X4	13 009 631	13 009 631	✍
516	Газовая линия KN KL KM	Lance gas head KN KL KM	13 009 632 13 009 633 13 009 634	13 009 632 13 009 633 13 009 634	
517	Регулировочный стержень газовых сопел KN KL KM	Diffusers adjustment screw KN KL KM	13 009 635 13 009 636 13 009 637	13 009 635 13 009 636 13 009 637	
518	Удлинение регулировочного стержня газовых сопел	Adjust. screw ext. piece / diffusers	13 009 638	13 009 638	
*	Поставка с задержкой	Delivery with delay			

Запасные части

Корпус



Поз.	Наименование	Description	Арт. №
550	Корпус VG 05.700 DUO PLUS VG 05.1000 DUO PLUS	Body VG 05.700 DUO PLUS VG 05.1000 DUO PLUS	13 008 552 13 008 553

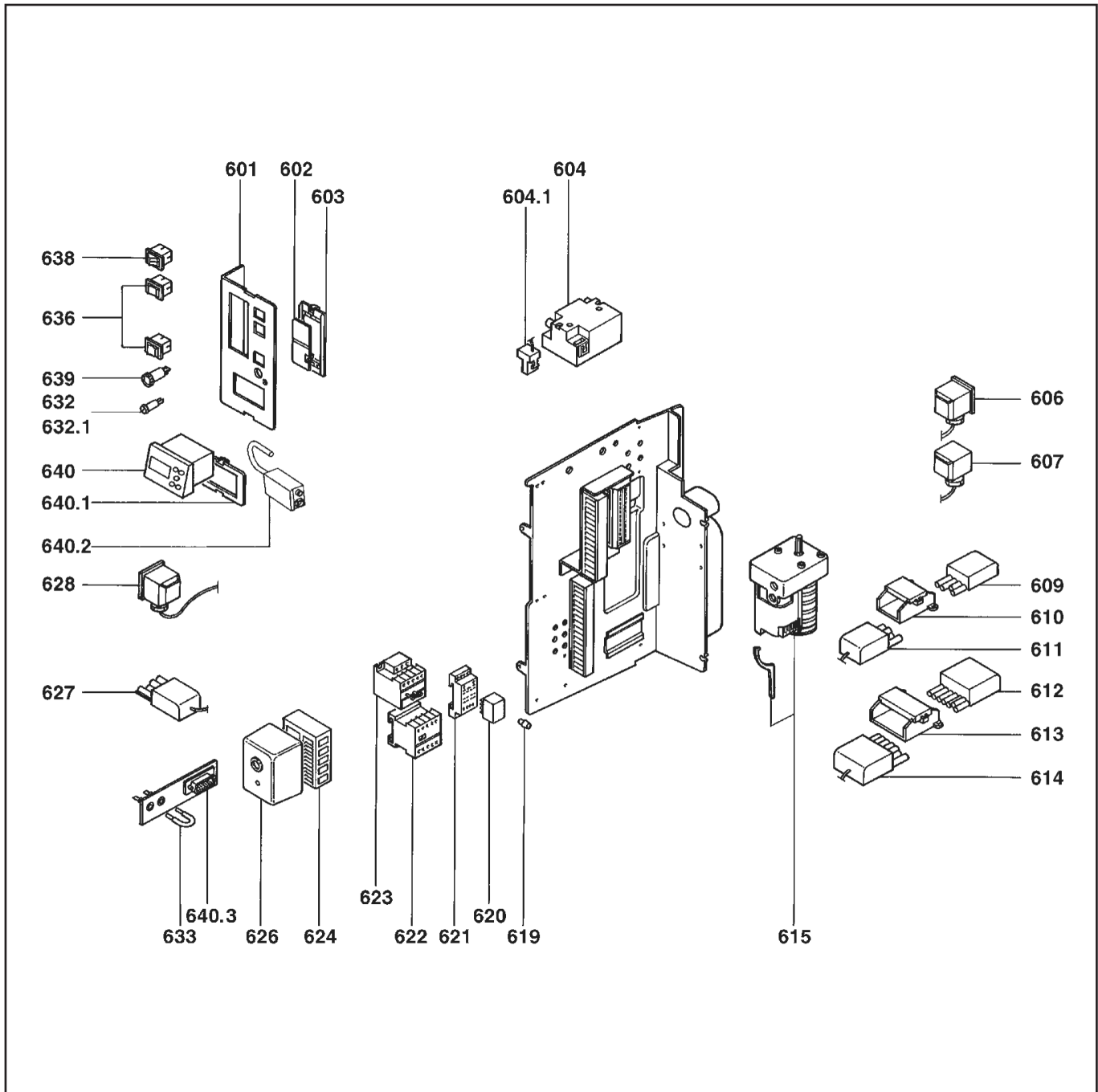
Запасные части

Корпус

Поз.	Наименование	Description	Арт. № ELCO	Арт. №	
551	Воздухозаборный короб	Air damper	13 011 565*	13 011 565*	
552	Прокладка воздухозаборного короба и корпуса горелки	Seal air damper / casing	13 009 640	13 009 640	
553	Изоляция воздухозаборного короба	Insulation air damper cover	13 009 641	13 009 641	
554	Крышка воздухозаборного короба	Air damper cover	13 009 642	13 009 642	
555	Воздушная заслонка в комплекте	Air flap cpl.	13 014 117	13 014 117	
557	Пружина воздушной заслонки (серая)	Grey spring / flap	13 011 751	13 011 751	
559	Шарнирное соединение	Coupling	13 011 564	13 011 564	
561	Направляющая всасываемого воздуха VG 05.700 (черная) VG 05.1000 (белая)	Recycling air VG 05.700 (black) VG 05.1000 (white)	13 009 645 13 009 646	13 009 645 13 009 646	
564	Крышка	Cover	13 009 647	13 009 647	
565	Резиновый распорный фиксатор	Rubber funnel	13 009 648	13 009 648	✓
572	Вентилятор Ø240X82 Ø19	Air fan Ø240X82 Ø19	13 009 649	13 009 649	
574	Импульсная линия VG 05.700 (черная) VG 05.1000 (белая)	Differential pressure tapping VG 05.700 (black) VG 05.1000 (white)	13 009 650 13 009 651	13 009 650 13 009 651	
575	Реле давления воздуха LGW 10 A2	Press. contr. device LGW 10 A2	13 009 652	13 009 652	
576	Электродвигатель 230/400 В VG 05.700 1,1 кВт Ø19 VG 05.1000 1,5 кВт Ø19 (специальный)	Fan motor 230/400 V VG 05.700 1,1 kW Ø19 VG 05.1000 1,5 kW Ø19 (special)	13 009 653 13 009 654	13 009 653 13 009 654	
580	Кожух	Grey cover	13 011 752	13 011 752	
581	Передняя крышка	Front cover	13 009 656	13 009 656	
582	Винт кожуха	Oval screw head	13 009 657	13 009 657	
583	Крышка кнопки запуска IP54	Cap / reseting IP54	13 009 658	13 009 658	
584	Прозрачная крышка	Cable for cover	13 009 659	13 009 659	
*	Поставка с задержкой	Delivery with delay			

Запасные части

Электроника



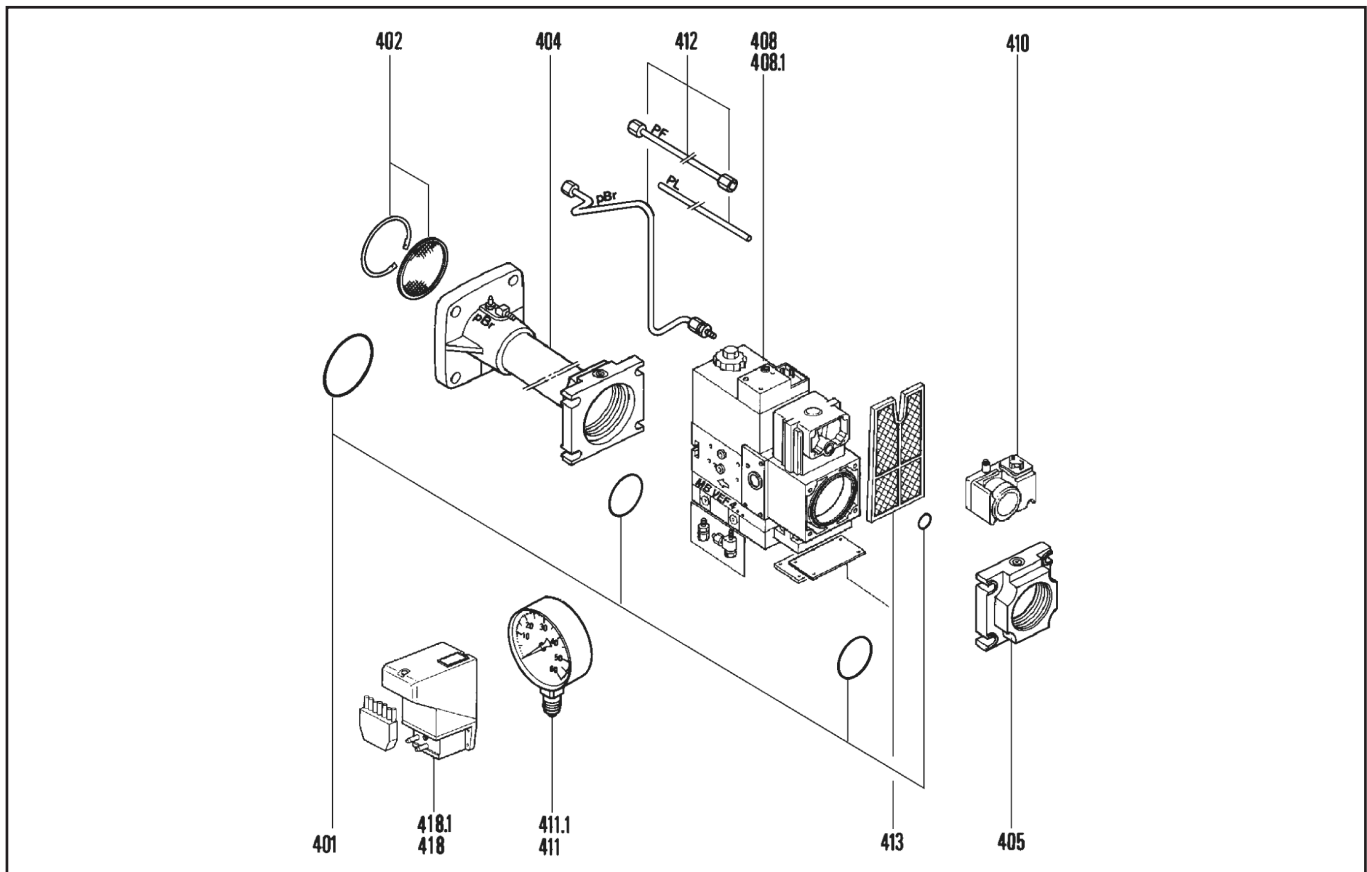
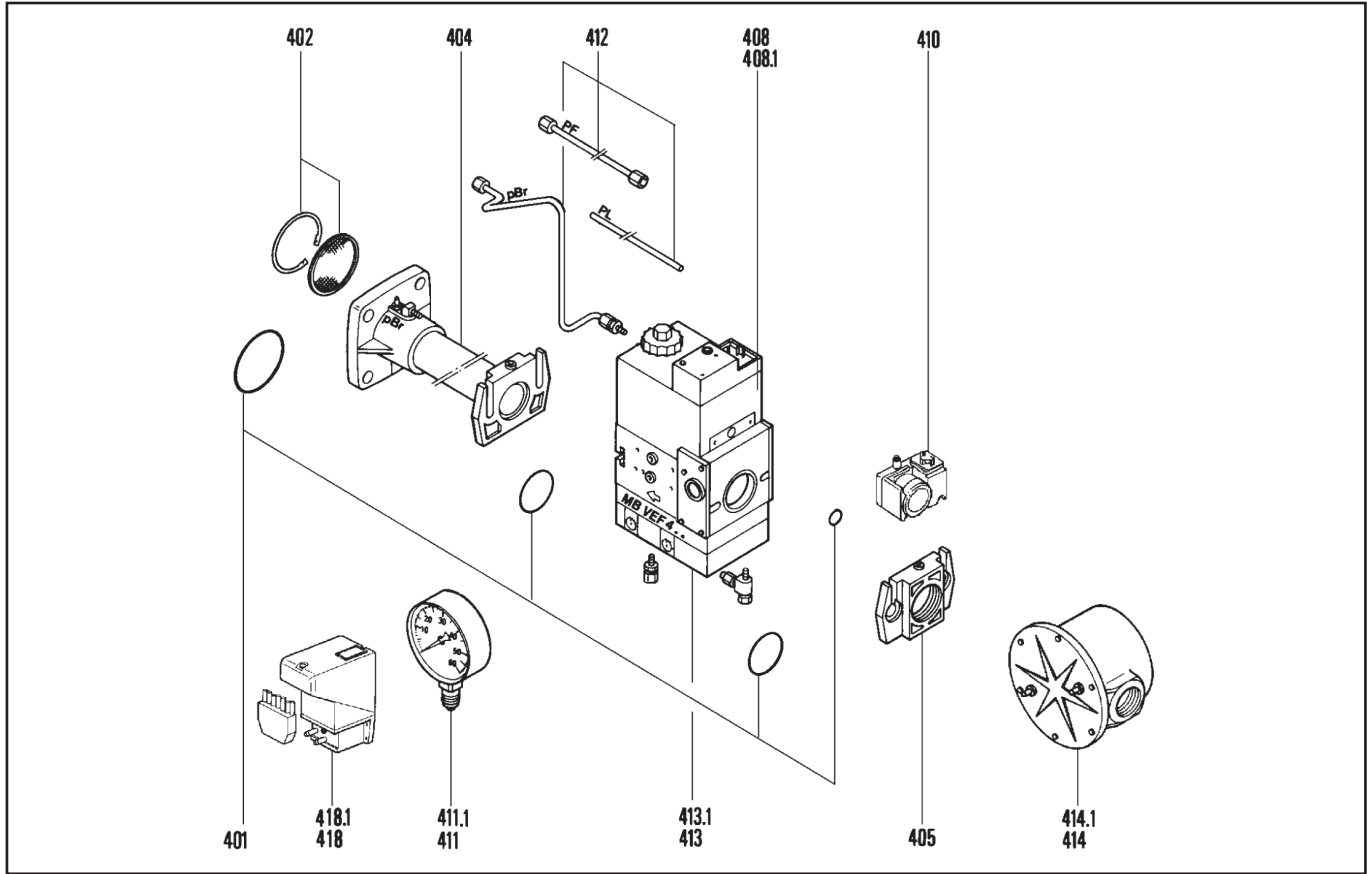
Запасные части

Электроника

Поз.	Наименование	Description	Арт. № ELCO	Арт. №	
601	Панель управления	Control board	13 014 002	13 014 002	
602	Полупрозрачная заглушка	Translucent seal / base	13 009 661	13 009 661	
603	Панель регулирования	Regulation base	13 009 662	13 009 662	
604	Трансформатор поджига 2x7,5 кВ	Ignition transformer 2x7,5 kV	13 009 663	13 009 663	
604.1	2-контактный штекер + кабель трансформатора поджига	2P bent/cable transformer	13 009 773	13 000 036	
606	3-контактный штекер + кабель реле давления газа "X3"	3P / gas pressure switch "X3"	13 009 665	614.854.2738	
607	3-контактный штекер + кабель газового клапана "X4"	3P / gas valve "X4"	13 009 666	614.854.2727	
609	4-контактный штекер Wieland	4P plug/installation	13 009 667	175.829.8122	
610	Крышка 4-контактного штекера	Cover/plug 4P	13 009 668	13 009 668	
611	4-контактный штекер Wieland + кабель	4P socket + cable/control	13 011 515	175.832.5484	
612	7-контактный штекер Wieland	7P plug/installation	13 009 670	175.828.6622	
613	Крышка 7-контактного штекера	Cover/plug 7P	13 009 671	13 009 671	
614	7-контактный штекер Wieland + кабель	Wieland socket 7P + power supply cable	13 009 672	175.832.5495	
615	Сервопривод SQN31.481	Servomot SQN31.481	13 011 620	13 011 620	
619	Резиновый наконечник кабеля поджига	Rubber cap	13 009 625	13 009 625	✓
620	Реле Schrack	Schrack relay	13 017 721	13 017 721	
621	Цоколь реле Schrack	Schrack relay base	13 017 720	13 017 720	
622	Контактор электродвигателя T.LR 2K 400В 2,6-3,7А	Relay motor protection T.LR 2K 400V 2,6-3,7A	13 009 674	13 009 674	
623	Контактор T.LC1K09	Contacteur T.LC1K09	13 009 778	13 009 778	
624	Цоколь топочного автомата	Control box base	13 009 780	13 009 780	
626	Топочный автомат SG 513	Control box SG 513	13 011 099	13 011 099	
627	4-контактный штекер + кабель электродвигателя L600	4P / fan motor L600	13 009 782	13 009 782	
628	2-контактный штекер + кабель реле давления воздуха	2P / air pressure switch	13 011 623	614.854.2738	
632	Патрон плавкого предохранителя	Fuse carrier	13 009 685	13 009 685	
632.1	Плавкий предохранитель 5X20 6,3А	Fuse fine 5X20 6,3A	13 009 686	3333.550.051	⊙
633	Соединительный штекер для измерения тока ионизации [µA DC]	Connection for mesure [µA DC]	13 010 019	175.841.6559	
636	3-позиционный переключатель	Operating switch 3 pos.	13 009 683	13 009 683	
638	2-позиционный переключатель	Operating switch 2 pos.	13 009 787	13 009 787	
639	Кнопка запуска	Restart push button	13 009 788	13 009 788	
640	Жидкокристаллический экран	IR display	13 011 617	13 015 093	
640.1	Держатель жидкокристаллического экрана	Display stand	13 009 684	13 009 684	
640.2	Электропитание жидкокристаллического экрана 230VAC/9VDC/aff.	Display power supply unit 230VAC/9VDC/aff.	13 011 618	13 011618	
640.3	Разъем DB9	DB9 socket	13 011 619	13 011 619	

Запасные части

Газовая арматура MB-VEF Gas train MB-VEF



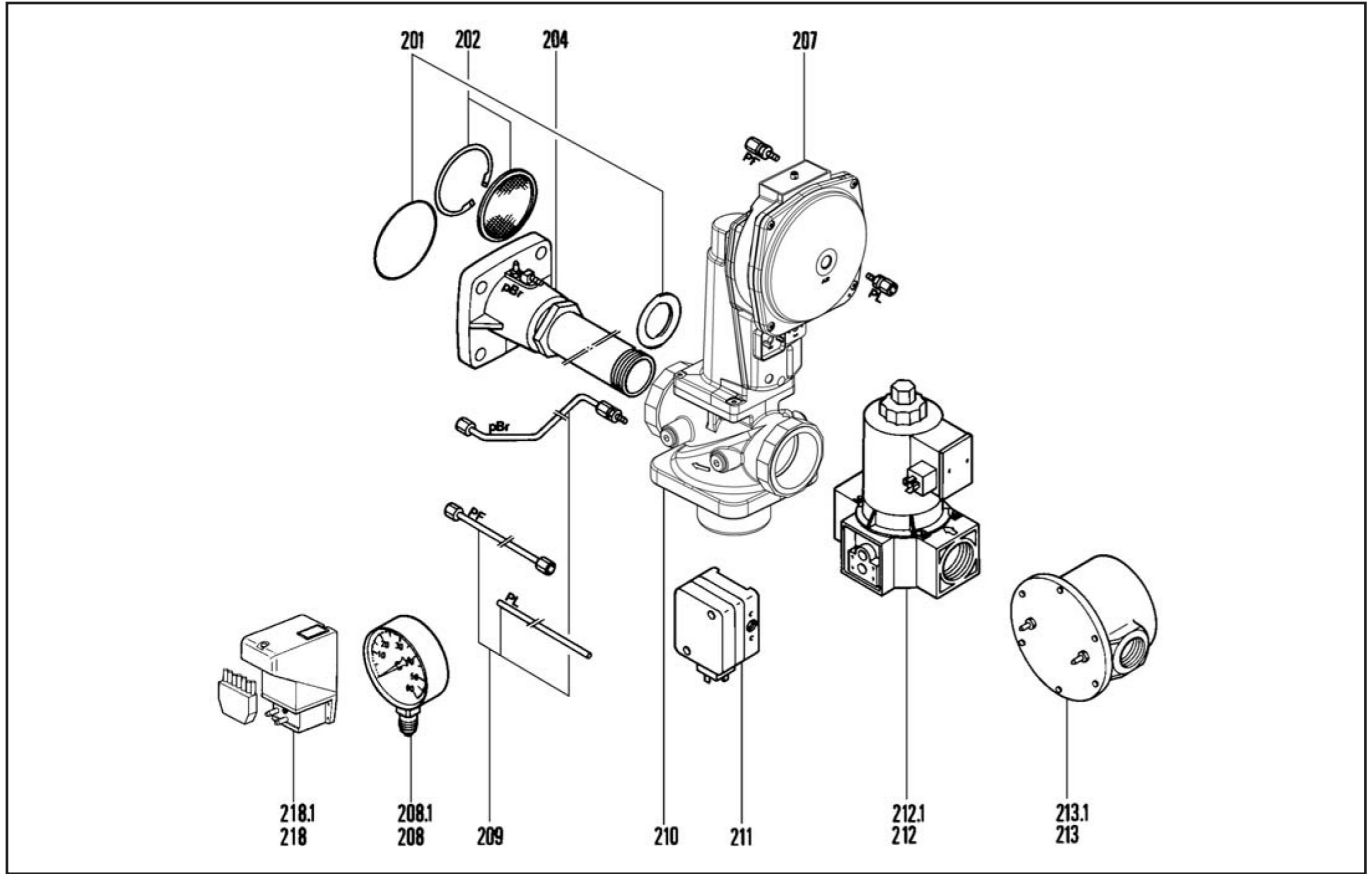
Запасные части

Газовая арматура MB-VEF Gas train MB-VEF

Поз.	Наименование	Description	Арт. № ELCO	Арт. №	
400	Газовая арматура MB-VEF 407 B01 S30 MB-VEF 412 B01 S30 MB-VEF 420 B01 S10	Gas valve assembly MB-VEF 407 B01 S30 MB-VEF 412 B01 S30 MB-VEF 420 B01 S10	13 000 192 13 001 762 13 004 912	13 000 192 13 001 762 13 004 912	
401	Комплект кольцевых прокладок MB-VEF 412 B01 S30 MB-VEF 420 B01 S10	O'ring set MB-VEF 412 B01 S30 MB-VEF 420 B01 S10	13 011 366 13 011 368	13 011 366 13 011 368	↗ ↗
402	Пружинное кольцо + Ø60 стабилизатор	Circlips + Ø60 stabilizor	13 011 367	13 011 367	↗
404	Соединительная газовая труба MB-VEF 407 B01 S30 Rp ¾" MB-VEF 412 B01 S30 Rp 1¼" MB-VEF 420 B01 S10 Rp 2"	Flange/gas tube MB-VEF 407 B01 S30 Rp ¾" MB-VEF 412 B01 S30 Rp 1¼" MB-VEF 420 B01 S10 Rp 2"	13 014 011* 13 014 012* 13 011 796*	13 014 012* 13 011 796*	
405	Фланец MB-VEF 407 B01 S30 Rp ¾" MB-VEF 412 B01 S30 Rp 1¼" MB-VEF 420 B01 S10 Rp 2"	Flange MB-VEF 407 B01 S30 Rp ¾" MB-VEF 412 B01 S30 Rp 1¼" MB-VEF 420 B01 S10 Rp 2"	13 010 074 13 010 085 13 007 859	3333.262.670 147.843.7414 12 000 665	
408	Газовый клапан MB-VEF 407 B01 S30 Rp ¾" MB-VEF 412 B01 S30 Rp 1¼" MB-VEF 420 B01 S10 Rp 2"	Gas valve MB-VEF 407 B01 S30 Rp ¾" MB-VEF 412 B01 S30 Rp 1¼" MB-VEF 420 B01 S10 Rp 2"	13 010 032 13 011 720 13 011 725	13 000 335 13 004 916	
408.1	Электромагнитная катушка VS + VA MB-VEF 407 B01 S30 1105 MB-VEF 412 B01 S30 1205 MB-VEF 420 B01 S10 1215	Magnet coil VS + VA MB-VEF 407 B01 S30 1105 MB-VEF 412 B01 S30 1205 MB-VEF 420 B01 S10 1215	13 010 083 13 010 084 13 011 726	13 010 083 13 010 084 13 011 726	
410	Реле давления газа мини GW 150 A5	Gas pressure switch GW 150 A5	13 010 078	13 005 392	
411	Манометр 0-60 мбар	Pressure gauge 0-60 mbar	13 011 721	3333.260.200	
411.1	Алюминиевая прокладка	Aluminium seal		577.017.9966	
412	Импульсные трубки pL + pF L.R. + Pbr MB-VEF 407 B01 S30 MB-VEF 412 B01 S30 MB-VEF 420 B01 S10	Pressure feed pL + pF L.R. + Pbr MB-VEF 407 B01 S30 MB-VEF 412 B01 S30 MB-VEF 420 B01 S10	13 011 779 13 014 013 13 010 457	13 014 013 13 010 457	
413	Фильтрующий элемент + прокладки MB-VEF 407 B01 S30 MB-VEF 412 B01 S30 MB-VEF 420 B01 S10	Screen MB-VEF 407 B01 S30 MB-VEF 412 B01 S30 MB-VEF 420 B01 S10	13 010 076 13 010 088 13 007 901	147.843.4460 13 007 901	☉ ☉ ☉
414	Внешний фильтр Rp 1½"	External filter Rp 1½"	13 011 723	147.827.4406	
414.1	Фильтрующий элемент Rp 1½"	Filter medium Rp 1½"	13 010 093	147.847.9723	☉
415	Шаровой кран Rp 1½" Rp 2"	Shutting valve Rp 1½" Rp 2"	13 011 724 13 011 727	12 000 514 12 000 515	
418	Контроль герметичности VPS 504 S01	Tightness control VPS 504 S01	13 001 778	13 001 778	
418.1	Плавкий предохранитель 6,3А	Fuse fine 6,3A	13 009 686	3333.550.051	☉
*	Поставка с задержкой	Delivery with delay			

Запасные части

Газовая арматура SKP Gas train SKP



Запасные части

Газовая арматура SKP Gas train SKP

Поз.	Наименование	Description	Арт. № ELCO	Арт. №	
200	Газовая арматура	AGP Gas train			
1	VGG 10 150 50	VGG 10 150 50	13 020 942	13 020 942	
2	VGF 10 165 50P	VGF 10 165 50P	13 020 943	13 020 943	
201	Комплект прокладок Rp 2" DN65	Seal set Rp 2" DN65	13 011 733 13 013 781	3333.265.588 13 013 781	✍ ✍
202	Пружинное кольцо + Ø60 стабилизатор	Circlips + Ø60 stabilizor	13 011 367	13 011 367	✍
204	Соединительная газовая труба	Gas tube			
1	Rp 2"	Rp 2"	13 015 099*	13 015 099*	
2	DN65	DN65	13 015 100*	13 015 100*	
207	Регулятор SKP75.003E2	Регулятор SKP75.003E2	13 020 950	13 020 950	
208	Манометр 0-60 мбар	Pressure gauge 0-60 mbar	13 011 721	3333.260.200	
208.1	Алюминиевая прокладка	Aluminium seal		577.017.9966	
209	Импульсные трубки pL + pF L.R. + Pbr	Pressure feed pL + pF L.R. + Pbr			
1	Rp 2"	Rp 2"	13 021 384	13 021 384	
2	DN65	DN65	13 021 385	13 021 385	
210	Клапан	Principal valve			
1	VGG 10.504P	VGG 10.504P	13 011 734	3333.261.874	
2	VGF 10.654P	VGF 10.654P	13 011 735	3333.261.875	
211	Реле давления газа мини GW 50 A4	Gas pressure switch GW 50 A4	13 011 736	13 000 425	
212	Предохранительный клапан	Security valve			
1	MVD 220.5 Rp 2"	MVD 220.5 Rp 2"	13 011 737	147.827.4315	
2	MVD 2065.5 DN65	MVD 2065.5 DN65	13 011 738	147.827.4360	
212.1	Электромагнитная катушка VS + VA	Magnet coil VS + VA			
1	№ 300	no. 300	13 011 739	147.845.6931	
2	№ 400	no. 400	13 011 750	147.845.6942	
213	Внешний фильтр	External filter			
1	Rp 2"	Rp 2"	13 009 700	13 009 700	
2	DN65	DN65	13 009 703	13 009 703	
213.1	Фильтрующий элемент	Strainer element			
1	Rp 2"	Rp 2"	13 010 044	13 010 044	☞
2	DN65	DN65	13 009 704	13 009 704	☞
214	Шаровой кран	Shutting valve			
1	Rp 2"	Rp 2"	13 011 727	12 000 515	
2	DN65	DN65	13 011 740	13 000 518	
218	Контроль герметичности VPS 504 S01	Tightness control VPS 504 S01	13 001 778	13 001 778	
218.1	Плавкий предохранитель 6,3А	Fuse fine 6,3A	13 009 686	3333.550.051	☞
*	Поставка с задержкой	Delivery with delay			

Запасные части

Примечание



	Обозначение	Caption
✂	Средства технического обслуживания	Maintenance parts
	Запасные части	Spare parts
🔄	Быстроизнашивающиеся детали	Wearing parts

RU	✂	Средства технического обслуживания состоят из деталей, которые для предотвращения поломок необходимо заменять во время техобслуживания, в процессе обратной сборки демонтированных частей (к примеру, изоляционные материалы). На быстроизнашивающиеся детали и средства технического обслуживания, не распространяется гарантия завода изготовителя.
	🔄	Быстроизнашивающиеся детали - это детали, которые необходимо менять несколько раз во время эксплуатации, даже если они не до конца отслужили свой срок (к примеру, жидкотопливные форсунки и жидкотопливные фильтры). На быстроизнашивающиеся детали и средства технического обслуживания, не распространяется гарантия завода изготовителя.
EN	✂	Maintenance parts are parts which should be replaced on a preventive basis during maintenance when reassembling disassembled parts (sealing components for example). For wear parts and maintenance parts, the factory's performance warranty for them over time under commercial conditions does not apply.
	🔄	Wear parts are parts that have to be replaced several times during the product's service life, even when use of the over all product is in line with its intended purpose (for example oil injectors and oil filters). For wear parts and maintenance parts, the factory's performance warranty for them over time under commercial conditions does not apply.

ELCO

ELCO
KLOCKNER
Heiztechnik

ELCOTHERM

elco

CUENOD

We reserve the right to make technical changes to improve our products without prior notice.
Мы сохраняем за собой право производить технические изменения для улучшения нашей продукции без предварительного уведомления.

<https://partsburners.com>
8 (800) 600-01-34