

Запасные части
Газовая горелка

Spare parts list
Gas burner



VECTRON G 04.570 VARIO

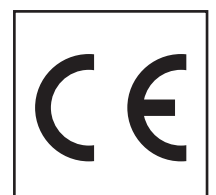


Технические данныеDOC128308

Инструкция по эксплуатации.....DOC128037

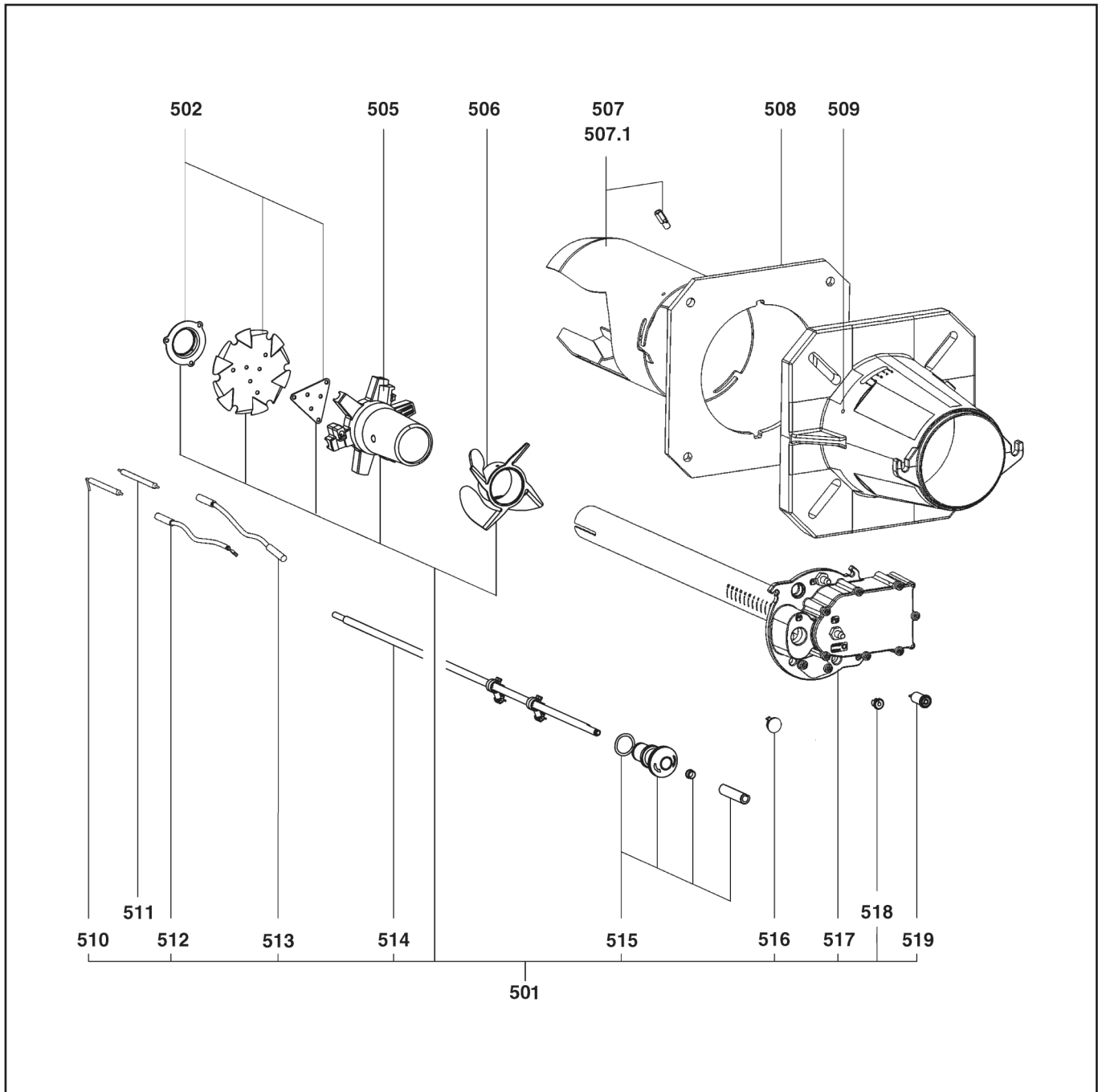
ЭлектросхемаDOC128137

VG 04.540 V KN	1½"	3833247
VG 04.540 V KL	1½"	3833248
	1¼"	3833249
	1¼"	3833250
	¾"	3833251
	¾"	3833252



Запасные части

Смесительное устройство Mixing unit



Поз.	Наименование	Description	Арт. №
500	Смесительное устройство VG 04.570 KN KL	Mixing unit VG 04.570 KN KL	13 008 857 13 008 858

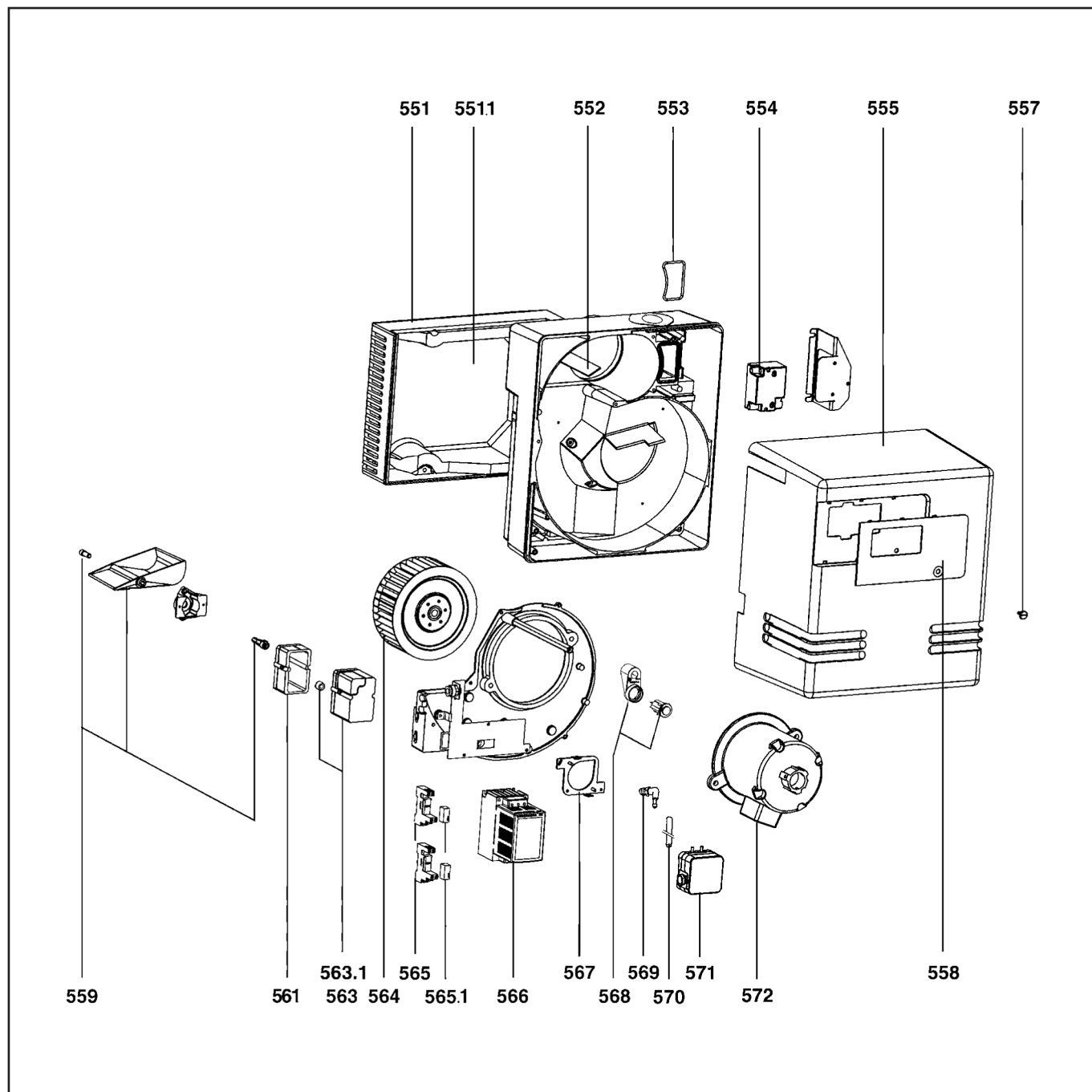
Запасные части

Смесительное устройство Mixing unit

Поз.	Наименование	Description	Арт. № ELCO	Арт. №	
501	Газовая линия KN KL	Complete gas line KN KL	13 011 529* 13 011 530*	13 011 529* 13 011 530*	
502	Уравнительный диск + газовое сопло + перекрывающая пластина в комплекте	Set turbulator + diffusor + shutter	13 006 684	13 006 684	↻
505	Звездообразная газовая головка	Star gas head	13 007 798	13 007 798	
506	Завихритель	Helic. turbulator	13 007 799	13 007 799	
507	Жаровая труба + винт VG 04.570 Ø125/101/150 x268 KN x418 KL	Blast tube + screw VG 04.570 Ø125/101/150 x268 KN x418 KL	13 007 800 13 007 801	13 007 800 13 007 801	
507.1	Рычаг вращения жаровой трубы	Blast tube rotat. lever	13 007 802	13 007 802	
508	Прокладка фланца	Boiler front seal	13 007 803	13 007 803	
509	Крепежный винт жаровой трубы (левая резьба) М6 х3	Screw M6 (left hand thread) flame tube x3	13 007 804	13 007 804	
510	Электрод ионизации	Ionisation probe	13 007 851	13 007 851	↻
511	Электрод поджига	Ignition electrode	13 010 528	13 010 528	↻
512	Кабель ионизации L550 KN L700 KL	Ionisation cable L550 KN L700 KL	13 007 805 13 007 806	13 005 676 13 005 677	
513	Кабель поджига L850 KN L1050 KL	Ignition lead L850 KN L1050 KL	13 014 614 13 014 615	13 014 614 13 014 615	
514	Регулировочный стержень L646 KN L796 KL	Adjust linkage L646 KN L796 KL	13 014 258 13 014 259	13 014 258 13 014 259	
515	Рукоятка настройки	Adjust knob	13 007 852	13 007 852	
516	Смотровое окно	Sight glass	13 007 807	13 007 807	
517	Крышка газовой трубы в комплекте KN KL	Cover / gas inlet cpl. KN KL	13 014 256 13 014 257	13 014 256 13 014 257	
518	Резиновый распорный фиксатор	Rubber funnel	13 007 808	13 003 695	
519	Измерительный штуцер Ø6.3	Measure socket Ø6.3	13 007 849	175.841.6548	
*	Поставка с задержкой	Delivery with delay			

Запасные части

Корпус



Поз.	Наименование	Description	Арт. №
550	Корпус VG 04.470 VARIO	Body VG 04.470 VARIO	3 833 219

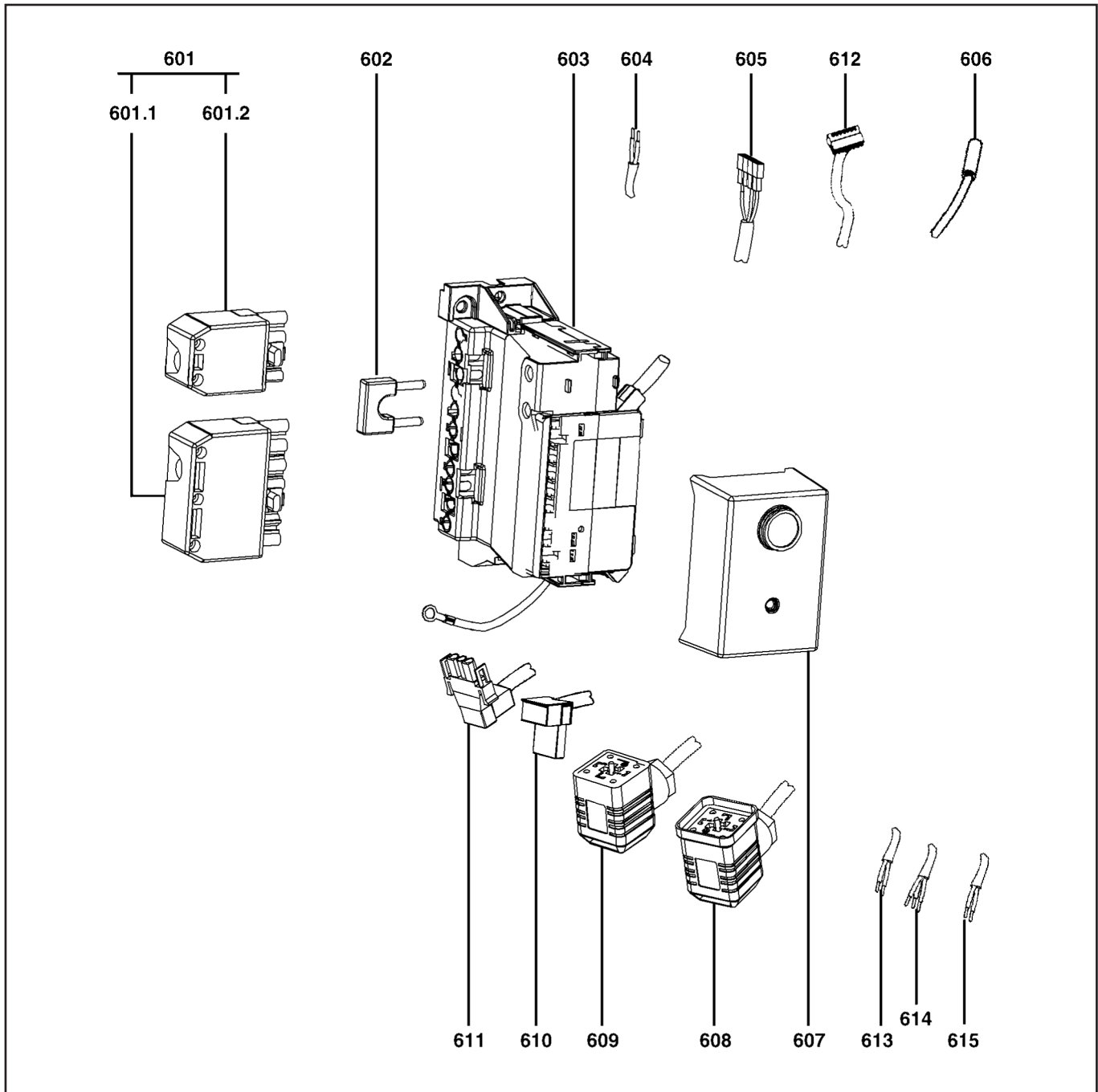
Запасные части

Корпус

Поз.	Наименование	Description	Арт. № ELCO	Арт. №	
551	Воздухозаборный короб	Air damper	13 007 814	12 002 201	
551.1	Изоляция воздухозаборного короба	Insulation / air damper	13 007 813	12 002 200	
552	Направляющая всасываемого воздуха	Air guiding piece	13 007 850	13 007 850	
553	Прокладка газовой линии	Flange O'ring / gas connection	13 007 815	587.848.2475	✍
554	Трансформатор поджига EBI 1x11 кВ	Ignition transformer EBI 1x11 kV	65 300 696	65 300 696	
555	Кожух	Grey cover cpl.	13 013 875	13 013 875	
557	Винт кожуха	Screw / cover	13 007 853	13 007 853	
558	Передняя крышка	Standard front cover	13 013 887	13 013 887	
559	Воздушная заслонка + оси	Air flap + axes	13 007 918	13 007 918	
561	Потенциометр 1 кОм	Potentiometer 1 kOhm	13 007 231	13 007 231	
563	Сервопривод воздушной заслонки	Servomotor air	13 010 011	13 010 011	
563.1	Сцепление сервопривода	Ring reinforcement	13 014 901	13 014 901	
564	Вентилятор Ø180X75	Air fan Ø180X75	13 011 096	13 011 096	
565	Держатель реле	Relay support	13 011 622	13 011 622	
565.1	Реле	relay	13 011 621	13 011 621	
566	Частотный преобразователь электродвигателя	Variable speed controller	65 300 697	65 300 697	
567	Держатель реле давления воздуха	Press. contr. device stand	13 007 822	13 007 822	
568	Комплект кнопки запуска	Release system	13 011 087	13 011 087	
569	Ниппель 90° для измерения давления 1/8"	Pressure take off 1/8"	13 013 352	13 013 352	
570	Силиконовая трубка Ø4/6x500	PVC tube Ø4/6x500	13 014 337	509.836.6541	
571	Реле давления воздуха LGW 10 A2	Press. switch LGW 10 A2	13 007 823	176.838.4009	
572	Электродвигатель	Fan motor			

Запасные части

Электроника



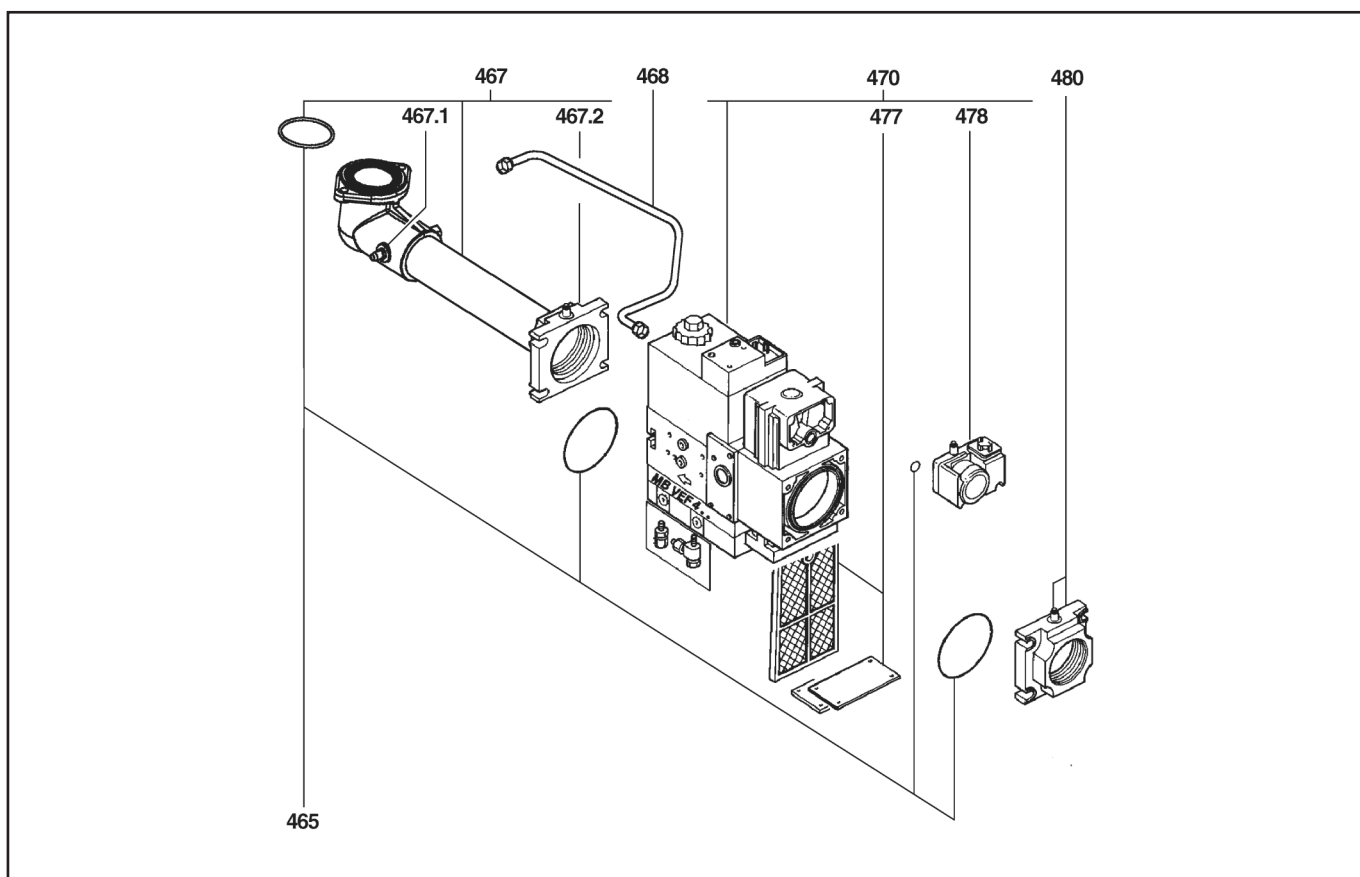
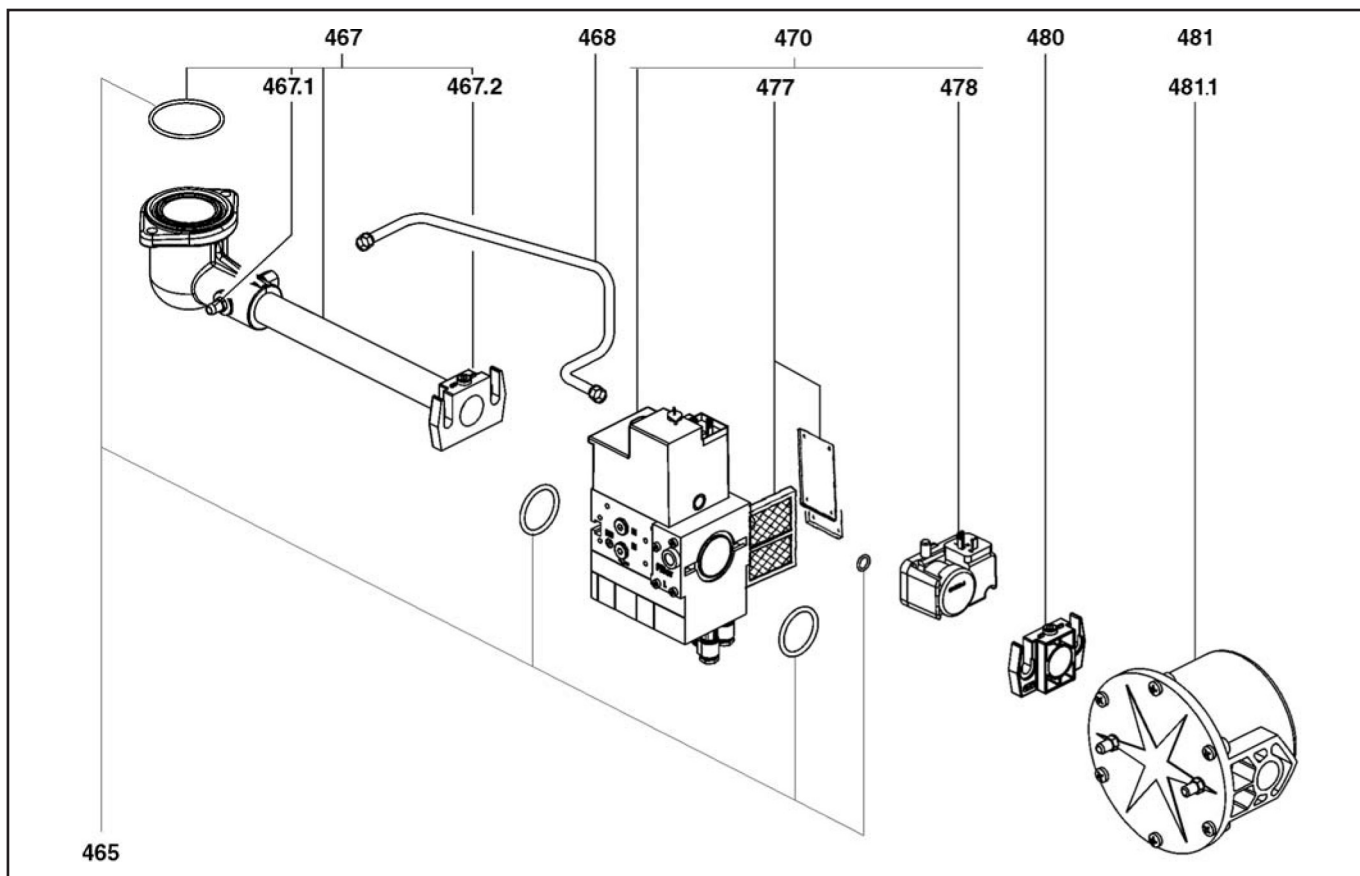
Запасные части

Электроника

Поз.	Наименование	Description	Арт. № ELCO	Арт. №	
601.1	7-контактный штекер Wieland	Wieland plug 7P	13 010 523	175.828.6622	
601.2	4-контактный штекер Wieland	Wieland plug 4P	13 011 095	175.829.8122	
602	Соединительный штекер для измерения тока ионизации	Ionisation bride	13 010 524	13 010 524	
603	Терминальный блок	Elec. connection box	13 010 521	13 010 521	
604	Штекер + кабель реле давления воздуха	Press. cont. device cable	13 011 100	13 011 100	
605	Кабель кнопки пуска	Cable / release	13 011 088	13 011 088	
606	Кабель ионизации терминального блока	Ionisation cable / box plug	13 007 825	13 007 825	
607	Топочный автомат SG 513	Control unit SG 513	13 011 099	13 011 099	
608	Кабель газового клапана	Gas valve cable	13 011 101	13 011 101	
609	Штекер + кабель реле давления газа мини.	Pressure control device cable	13 010 080	13 010 080	
610	2-контактный штекер + кабель трансформатора поджига	Transformer cable	13 013 997	13 013 997	
611	Штекер + кабель электродвигателя	Motor cable	13 011 089	13 011 089	
612	9-контактный штекер + кабель сервопривода	Plug 9P + cable/ servomotor	13 014 738	13 014 738	
613	Кабель частотного преобразователя электродвигателя и реле	Cable speed drive / relay	13 011 103	13 011 103	
614	Кабель терминального блока и реле	Cable elec. connection box / relay	13 011 105	13 011 105	
615	Кабель частотного преобразователя электродвигателя и терминального блока	Cable variable speed controler / elec. connection box	13 011 106	13 011 106	

Запасные части

Газовая арматура



Запасные части

Газовая арматура

Поз.	Наименование	Description	Арт. № ELCO	Арт. №	
400	Газовая арматура	Gas valve assembly			
1	MB-VEF 407 B01 S30	MB-VEF 407 B01 S30	13 012 660	13 012 660	
2	MB-VEF 412 B01 S30	MB-VEF 412 B01 S30	13 012 659	13 012 659	
3	MB-VEF 420 B01 S30 + FP	MB-VEF 420 B01 S30 + FP	13 012 811	13 012 811	
465	Комплект кольцевых прокладок	O'ring set			
1	MB-VEF 407 B01 S30	MB-VEF 407 B01 S30	13 011 313	13 011 313	↗
2	MB-VEF 412 B01 S30	MB-VEF 412 B01 S30	13 011 314	13 011 314	↗
3	MB-VEF 420 B01 S30	MB-VEF 420 B01 S30	13 007 856	13 007 856	↗
467	Соединительная газовая труба	Gas tube eq.			
1	MB-VEF 407 B01 S30	MB-VEF 407 B01 S30	13 013 916	13 013 916	
2	MB-VEF 412 B01 S30	MB-VEF 412 B01 S30	13 013 910	13 013 910	
3	MB-VEF 420 B01 S30	MB-VEF 420 B01 S30	13 013 907	13 013 907	
467.1	Ниппель для измерения давления	Pressure take off	13 009 722	146.810.4843	
467.2	Фланец	Flange			
1	MB-VEF 407 B01 S30 Rp ¾"	MB-VEF 407 B01 S30 Rp ¾"	13 010 074	13 010 074	
2	MB-VEF 412 B01 S30 Rp 1¼"	MB-VEF 412 B01 S30 Rp 1¼"	13 010 085	147.843.7414	
3	MB-VEF 420 B01 S30 Rp 1½"	MB-VEF 420 B01 S30 Rp 1½"	13 007 858	13 007 858	
468	Комплект импульсных трубок	Pressure tube set			
1	MB-VEF 407 B01 S30	MB-VEF 407 B01 S30	13 013 917	13 013 917	
2	MB-VEF 412 B01 S30	MB-VEF 412 B01 S30	13 013 908	13 013 908	
3	MB-VEF 420 B01 S30	MB-VEF 420 B01 S30	13 013 911	13 013 911	
470	Газовый клапан	Gas valve			
1	MB-VEF 407 B01 S30 Rp ¾"	MB-VEF 407 B01 S30 Rp ¾"	13 011 113	13 011 113	
2	MB-VEF 412 B01 S30 Rp 1¼"	MB-VEF 412 B01 S30 Rp 1¼"	13 013 909	13 013 909	
3	MB-VEF 420 B01 S30 + FP Rp 1½"	MB-VEF 420 B01 S30 + FP Rp 1½"	13 013 906	13 013 906	
477	Фильтрующий элемент	Filter medium			
1	MB-VEF 412 B01 S30	MB-VEF 412 B01 S30	13 012 041	147.843.4460	↻
2	MB-VEF 420 B01 S30 + FP	MB-VEF 420 B01 S30 + FP	13 007 901	13 007 901	↻
478	Реле давления газа мини GW 150 A5	Gas pressure switch GW 150 A5	13 010 078	13 005 392	
480	Фланец	Flange			
1	MB-VEF 407 B01 S30 Rp ¾"	MB-VEF 407 B01 S30 Rp ¾"	13 010 074	13 010 074	
2	MB-VEF 412 B01 S30 Rp 1¼"	MB-VEF 412 B01 S30 Rp 1¼"	13 010 085	147.843.7414	
3	MB-VEF 420 B01 S30 Rp 1½"	MB-VEF 420 B01 S30 Rp 1½"	13 007 858	13 007 858	
481	Внешний фильтр Rp 1"	External filter Rp 1"	13 010 092	13 010 092	
481.1	Фильтрующий элемент Rp 1"	Filter medium Rp 1"	13 010 093	13 010 093	



	Обозначение	Caption
✂	Средства технического обслуживания	Maintenance parts
	Запасные части	Spare parts
🔄	Быстроизнашивающиеся детали	Wearing parts

RU	✂	Средства технического обслуживания состоят из деталей, которые для предотвращения поломок необходимо заменять во время техобслуживания, в процессе обратной сборки демонтированных частей (к примеру, изоляционные материалы). На быстроизнашивающиеся детали и средства технического обслуживания, не распространяется гарантия завода изготовителя.
	🔄	Быстроизнашивающиеся детали - это детали, которые необходимо менять несколько раз во время эксплуатации, даже если они не до конца отслужили свой срок (к примеру, жидкотопливные форсунки и жидкотопливные фильтры). На быстроизнашивающиеся детали и средства технического обслуживания, не распространяется гарантия завода изготовителя.
EN	✂	Maintenance parts are parts which should be replaced on a preventive basis during maintenance when reassembling disassembled parts (sealing components for example). For wear parts and maintenance parts, the factory's performance warranty for them over time under commercial conditions does not apply.
	🔄	Wear parts are parts that have to be replaced several times during the product's service life, even when use of the over all product is in line with its intended purpose (for example oil injectors and oil filters). For wear parts and maintenance parts, the factory's performance warranty for them over time under commercial conditions does not apply.

ELCO

ELCO
KLOCKNER
Heiztechnik

ELCOTHERM

elco

CUENOD

We reserve the right to make technical changes to improve our products without prior notice.
Мы сохраняем за собой право производить технические изменения для улучшения нашей продукции без предварительного уведомления.

<https://partsburners.com>
8 (800) 600-01-34