

**Запасные части**      **Spare parts list**  
**Дизельная горелка**      **Light oil burner**

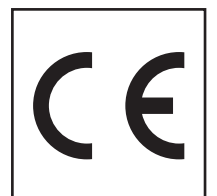


**VECTRON L 03.240 DUO**  
**VECTRON L 03.300 DUO**



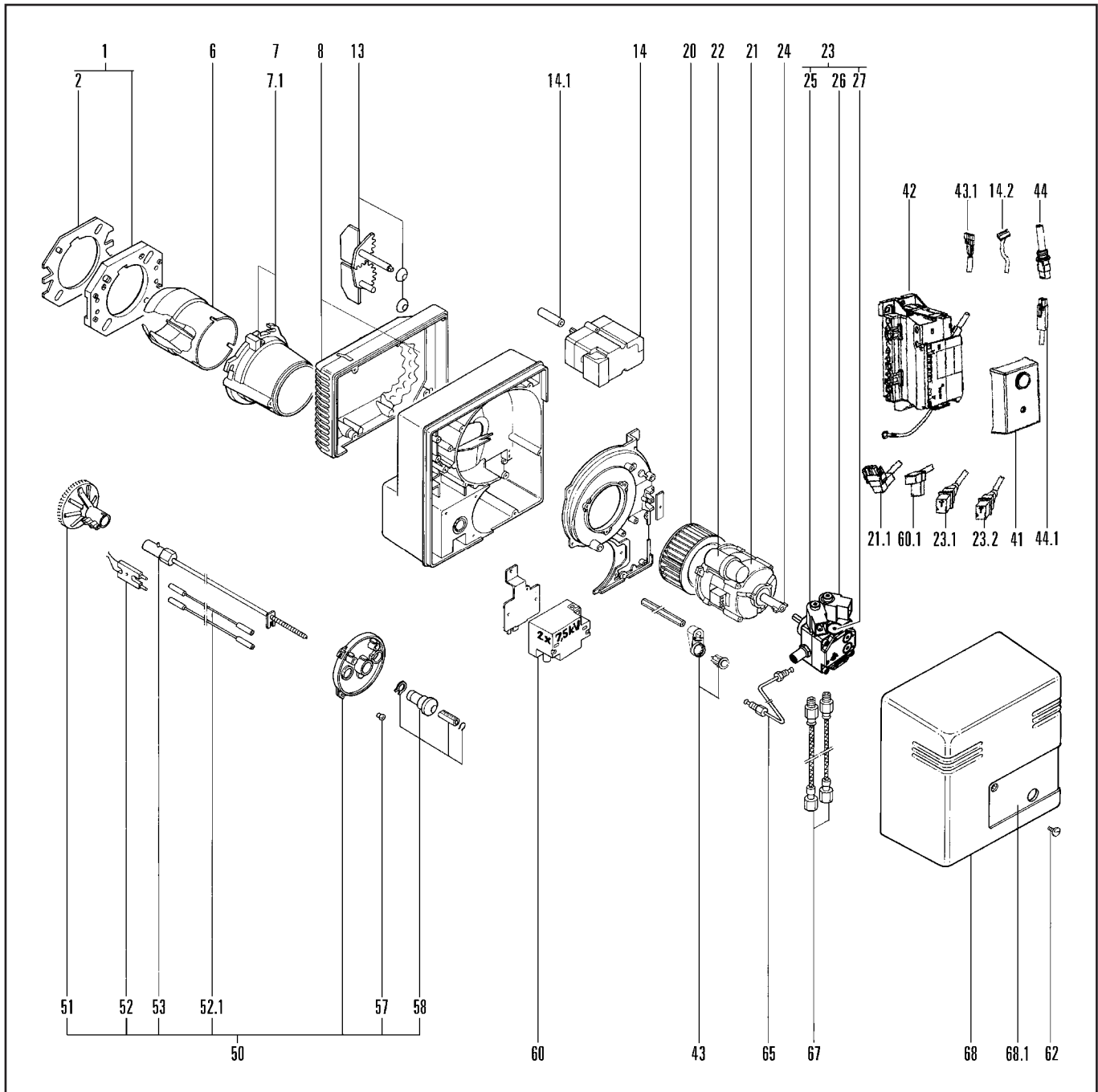
**Технические данные .....DOC128328**  
**Инструкция по эксплуатации.....DOC128034**  
**Электросхема .....DOC128134**

VL 03.240 DUO KN	13011543
VL 03.240 DUO KL	13011544
VL 03.300 DUO KN	13011545
VL 03.300 DUO KL	13011546



# Запасные части

## Горелка



# Запасные части

## Горелка

Поз.	Наименование	Description	Арт. №	
01	Комплекующие котла	Boiler accessories	13 009 972	
02	Прокладка фланца	Flange seal	13 009 973	
06	Жаровая труба VL 03.240 KN KL VL 03.300 KN KL	Flame tube VL 03.240 KN KL VL 03.300 KN KL	13 009 974 13 009 975 13 009 976 13 009 977	
07	Держатель жаровой трубы	Fixation head	13 011 569	
07.1	Крепежный винт жаровой трубы (3 шт.)	Flame tube screw (3 pcs.)	13 007 804	
08	Крышка воздухозаборного короба в компл.	Air damper cover cpl.	13 011 570	
13	Воздушная заслонка	Air flap	13 022 437	
14	Сервопривод	Actuator	13 007 919	
14.1	Сцепление сервопривода	Coupling	13 009 979	
14.2	Кабель сервопривода	Actuator cable	13 012 227	
20	Вентилятор	Fan	13 010 095	
21	Электродвигатель 130 Вт	Motor 130 W	13 009 981	
21.1	Кабель электродвигателя	Motor cable	13 011 089	
22	Конденсатор	Capacitor	13 009 983	
23	Жидкотопливный насос BFP 52 E	Oil pump BFP 52 E	13 012 438	
23.1	Кабель электромагнитного клапана (2-я ступень)	Oil valve cable (2st stage)	13 011 091	
23.2	Кабель электромагнитного клапана (1-я ступень)	Oil valve cable (1st stage)	13 011 090	
24	Сцепление	Coupling	13 009 985	
25	Катушка Н.З. электромагнитного клапана	Oil valve coil NC	13 012 581	
26	Катушка Н.О. электромагнитного клапана	Oil valve coil NO	13 012 586	
27	Фильтр жидкотопливного насоса + прокладка крышки	Filter inlet + seal	13 012 580	☉
41	Топочный автомат SH 213	Control box SH 213	13 011 049	
42	Терминальный блок	Elec. connection box	13 011 050	
43	Кнопка запуска	Reset button	13 011 087	
43.1	Кабель кнопки запуска	Reset button cable	13 011 088	
44	Датчик пламени MZ 770 S	Photocell MZ 770 S	13 009 774	
44.1	Кабель датчика пламени	Photocell cable	13 011 093	
50	Форсуночный стержень в комплекте VL 03.240 KN KL VL 03.300 KN KL	Nozzle rod cpl. VL 03.240 KN KL VL 03.300 KN KL	13 011 633* 13 011 634* 13 009 001* 13 009 000*	
51	Уравнительный диск VL 03.240 VL 03.300	Baffle plate VL 03.240 VL 03.300	13 009 987 13 009 988	☉ ☉
52	Блок электрода поджига	Ignition electrode	13 007 907	☉
52.1	Кабель поджига KN KL	Ignition cable L.500 KN L.625 KL	13 009 989 13 009 990	
53	Форсуночный стержень KN KL	Nozzle rod KN KL	13 009 991 13 009 992	
57	Резиновый распорный фиксатор Ø5/9	Funnel / ignition Ø5/9	13 007 808	

# Запасные части

## Горелка

Поз.	Наименование	Description	Арт. №	
58	Рукоятка настройки	Setting knob	13 007 852	
60	Трансформатор поджига	Ignition transformer	13 009 663	
60.1	Кабель трансформатора поджига	Ignition transformer cable	13 012 226	
62	Винт кожуха	Cover screw	13 007 853	
65	Медная жидкотопливная трубка	Oil feed tube	13 012 437	
67	Жидкотопливный шланг	Oil hose	13 007 940	
68	Кожух (серый)	Grey cover	13 012 048	
68.1	Передняя крышка	Standard front cover	13 012 049	
-	Форсунка Danfoss 3,00 45° B      VL 03.240 3,75 45° B      VL 03.300	Nozzle Danfoss 3,00 45° B      VL 03.240 3,75 45° B      VL 03.300	65 300 187 65 300 188	☺ ☺
*	Поставка с задержкой	Delivery with delay		

# Запасные части

## Примечание

	Обозначение	Caption
✂	Средства технического обслуживания	Maintenance parts
	Запасные части	Spare parts
↻	Быстроизнашивающиеся детали	Wearing parts

RU	✂	Средства технического обслуживания состоят из деталей, которые для предотвращения поломок необходимо заменять во время техобслуживания, в процессе обратной сборки демонтированных частей (к примеру, изоляционные материалы). На быстроизнашивающиеся детали и средства технического обслуживания, не распространяется гарантия завода изготовителя.
	↻	Быстроизнашивающиеся детали - это детали, которые необходимо менять несколько раз во время эксплуатации, даже если они не до конца отслужили свой срок (к примеру, жидкотопливные форсунки и жидкотопливные фильтры). На быстроизнашивающиеся детали и средства технического обслуживания, не распространяется гарантия завода изготовителя.
EN	✂	Maintenance parts are parts which should be replaced on a preventive basis during maintenance when reassembling disassembled parts (sealing components for example). For wear parts and maintenance parts, the factory's performance warranty for them over time under commercial conditions does not apply.
	↻	Wear parts are parts that have to be replaced several times during the product's service life, even when use of the over all product is in line with its intended purpose (for example oil injectors and oil filters). For wear parts and maintenance parts, the factory's performance warranty for them over time under commercial conditions does not apply.

**ELCO**

**ELCO  
KLOCKNER**  
Heiztechnik

**ELCOTHERM**

**elco**

**CUENOD**

We reserve the right to make technical changes to improve our products without prior notice.  
Мы сохраняем за собой право производить технические изменения для улучшения нашей  
продукции без предварительного уведомления.

<https://partsburners.com>  
8 (800) 600-01-34