

Запасные части
Газовая горелка

Spare parts list
Gas burner



VECTRON G 03.300 VARIO

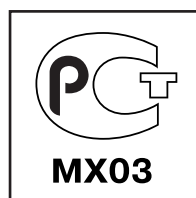


Технические данные DOC128311

Инструкция по эксплуатации.....DOC128033

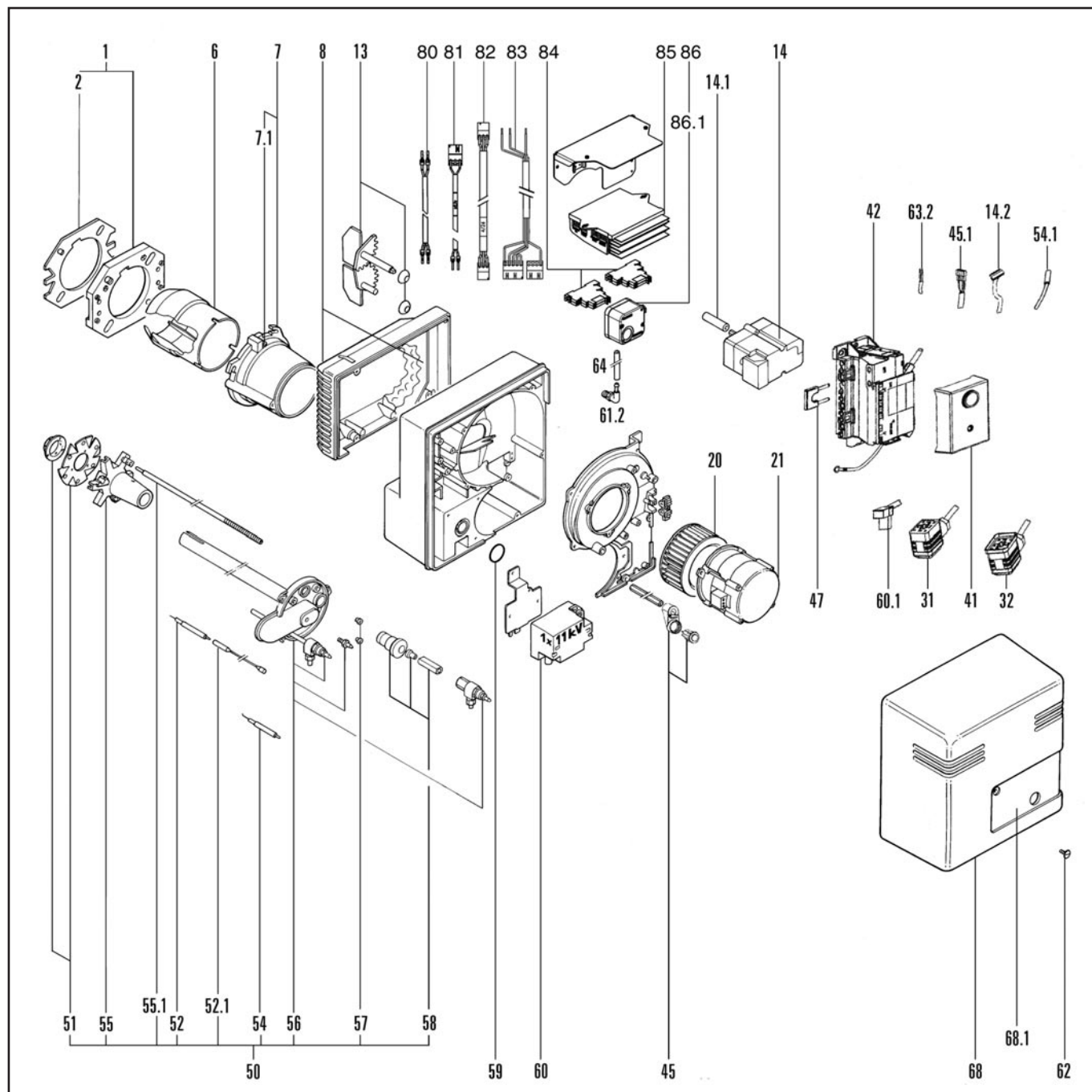
ЭлектросхемаDOC128133

VG 03.300 V KN	1¼"	13020312
VG 03.300 V KL	1¼"	13020313
	¾"	13021964
	¾"	13021965



Запасные части

Горелка



Запасные части

Горелка

Поз.	Наименование	Description	Арт. № ELCO	Арт. №	
01	Комплекующие котла	Boiler accessories	13 009 972	13 009 972	
02	Прокладка фланца Ø127	Boiler front seal Ø127	13 009 973	13 009 973	
06	Жаровая труба VG 03.300 Ø100/90/124 x182 KN x302 KL	Blast tube VG 03.300 Ø100/90/124 x182 KN x302 KL	13 009 976 13 009 977	13 009 976 13 009 977	
07	Держатель жаровой трубы Ø115	Fixation head Ø115	13 011 569	13 011 569	
07.1	Крепежный винт жаровой трубы x3	Screw / blast tube x3	13 007 804	13 007 804	
08	Крышка воздухозаборного короба в компл.	Air damper cover cpl.	13 011 570*	13 011 570*	
13	Воздушная заслонка	Air flap	13 009 978	13 009 978	
14	Сервопривод воздушной заслонки STA 19	Servomotor STA 19	13 010 011	13 010 011	
14.1	Сцепление сервопривода	Coupling / servomotor	13 009 979	13 009 979	
14.2	9-контактный штекер + кабель сервопривода	Plug 9P + cable/ servomotor	13 012 227	13 012 227	
20	Вентилятор Ø160X52	Air fan Ø160X52	13 010 095	13 005 240	
21	Электродвигатель	Motor	13 021 381	13 021 381	
31	Штекер + кабель газового клапана без реле	Plug + cable / gas valve without relay	13 021 380	13 021 381	!!
32	Штекер + кабель реле давления газа мини.	Plug + cable / gas pressure switch	13 010 080	13 010 080	
41	Топочный автомат SG 513	Control unit SG 513	13 011 099	13 011 099	
42	Терминальный блок	Elec. connection box	13 010 521	13 010 521	
45	Комплект кнопки запуска	Set reset button	13 011 087	13 011 087	
45.1	Штекер + кабель кнопки запуска	Plug + cable reset button	13 011 088	13 011 088	
47	Соединительный штекер для измерения тока ионизации	Ionisation bride	13 010 524	13 010 524	
50	Газовая линия KN KL	Lance gas head KN KL	13 013 594* 13 013 595*	13 013 594* 13 013 595*	
51	Уравнительный диск Ø89/30	Turbulator Ø89/30	13 010 020	13 010 020	⊕
52	Электрод поджига	Ignition electrode	13 010 528	13 010 528	⊕
52.1	Кабель поджига L500 KN L625 KL	Ignition lead L500 KN L625 KL	13 010 021 13 010 022	13 010 021 13 010 022	!! !!
54	Электрод ионизации	Ionisation probe	13 007 851	13 007 851	⊕
54.1	Кабель ионизации L625 KN L750 KL	Ionisation cable L625 KN L750 KL	13 010 021 13 010 022	13 010 021 13 010 022	!
55	Звездообразная газовая головка Ø93	Star gas head Ø93	13 010 023	13 010 023	
55.1	Регулировочный стержень pF L470 KN L590 KL	Adjust linkage / pressure tube pF L470 KN L590 KL	13 010 024 13 010 033	13 010 024 13 010 033	
56	Соединительная газовая труба KN KL	Gas cover + tube KN KL	13 010 025 13 010 026	13 010 025 13 010 026	
57	Резиновый распорный фиксатор Ø5/9	Funnel / ignition Ø5/9	13 007 808	13 003 695	
	Резиновый распорный фиксатор Ø4/9	Funnel / ionisation Ø4/9	13 010 027	13 010 027	
58	Рукоятка настройки	Setting knob	13 007 852	13 007 852	
59	Кольцевая прокладка газовой линии	O'ring	13 010 035	13 010 035	↗
60	Трансформатор поджига EBI 1x11 кВ	Ignition transformator EBI 1x11 kV	13 007 816	13 002 736	

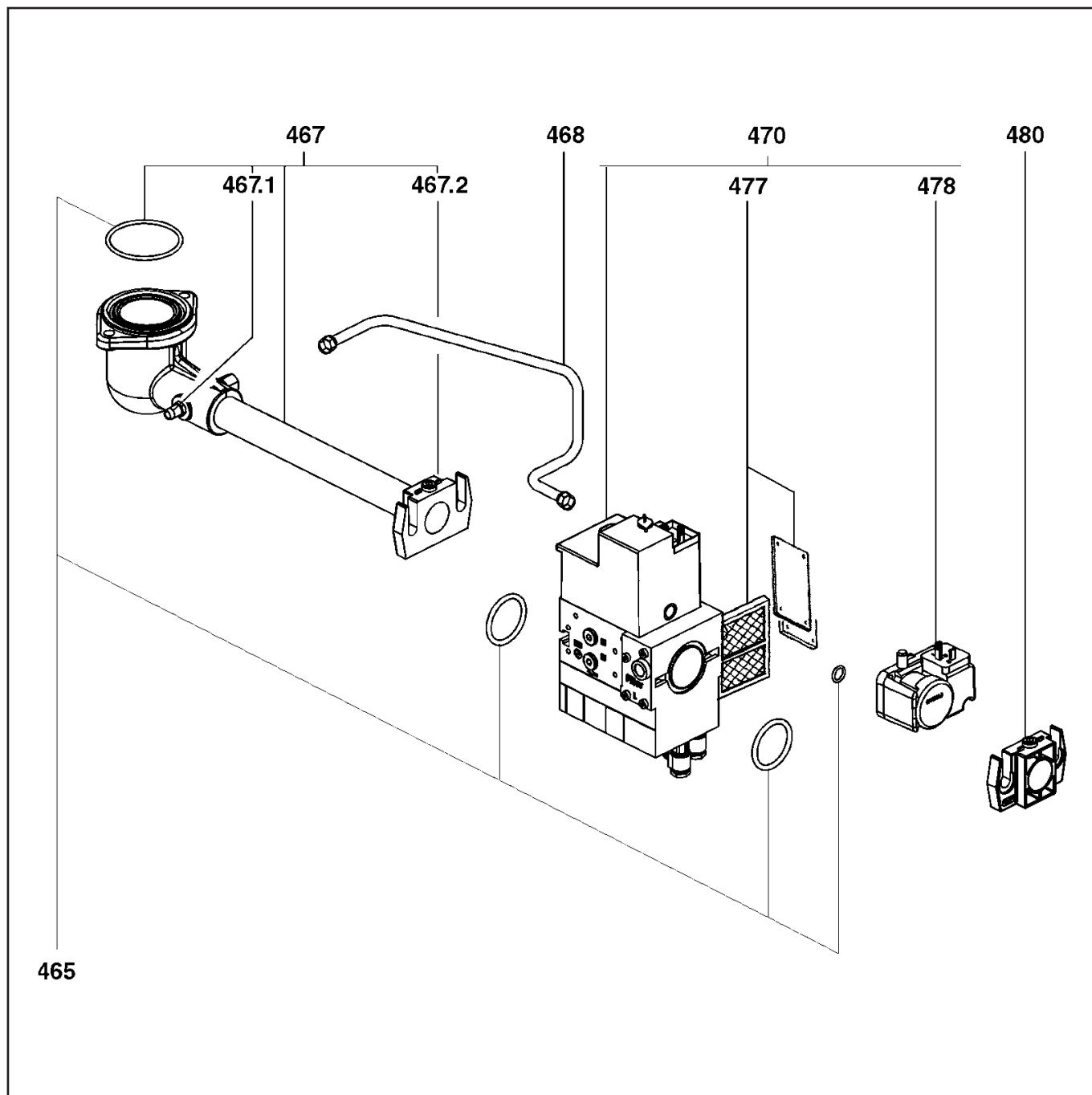
Запасные части

Горелка

Поз.	Наименование	Description	Арт. № ELCO	Арт. №	
60.1	2-контактный штекер + кабель трансформатора поджига	Cable + plug / transformer ignition	13 021 379	13 021 379	
61.2	Ниппель 90° для измерения давления 1/8"	Pressure take off 1/8"	13 013 352	13 013 352	
62	Винт кожуха	Screw / cover	13 007 853	13 007 853	
63.2	3-контактный штекер + кабель реле давления воздуха	Cable / press. switch	13 012 225	13 012 225	
64	Силиконовая трубка Ø4/6x220	PVC tube Ø4/6x220	13 014 337	509.836.6541	
68	Кожух	Grey cover	13 009 998	13 009 998	!
68.1	Передняя крышка	Standard front cover	13 012 049	13 012 049	
80	Кабель реле и частотного преобразователя электродвигателя	Cable relay / variable speed controler	13 022 493	13 022 493	!
81	Кабель реле и терминального блока	Cable relay / elec. connection box	13 015 632	13 015 632	!
82	Кабель частотного преобразователя электродвигателя и терминального блока	Cable variable speed controler / elec. connection box	13 021 390	13 021 390	!
83	Кабель регулировки	Regulation cable	13 021 391	13 021 391	!
84	Реле x1	Relay x1	13 021 389	13 021 389	!
85	Частотный преобразователь электродвигателя	Variable speed controller	13 021 392	13 021 392	!
86	Реле давления воздуха LGW 3 A2	Press. switch LGW 3 A2	13 010 030	176.842.2448	
86.1	Держатель реле давления воздуха	Press. switch stand	13 007 822	13 007 822	
*	Поставка с задержкой	Delivery with delay			

Запасные части

Газовая арматура



Запасные части

Газовая арматура

Поз.	Наименование	Description	Арт. № ELCO	Арт. №	
400	Газовая арматура в сборе	Gas valve assembly			
1	MB-VEF 407 B01 S30	MB-VEF 407 B01 S30	13 011 559	13 011 559	
2	MB-VEF 412 B01 S10	MB-VEF 412 B01 S10	13 021 644	13 021 644	
465	Комплект кольцевых прокладок	O'ring set			
1	MB-VEF 407 B01 S30	MB-VEF 407 B01 S30	13 011 572	13 011 572	✍
2	MB-VEF 412 B01 S10	MB-VEF 412 B01 S10	13 010 086	13 010 086	✍
467	Соединительная газовая труба	Gas tube eq.			
1	MB-VEF 407 B01 S30	MB-VEF 407 B01 S30	13 012 042*	13 012 042*	
2	MB-VEF 412 B01 S10	MB-VEF 412 B01 S10	13 012 043*	13 012 043*	
467.1	Ниппель для измерения давления R $\frac{1}{8}$ "	Pressure take off R $\frac{1}{8}$ "	13 009 722	146.810.4843	
467.2	Фланец	Flange			
1	MB-VEF 407 B01 S30 Rp $\frac{3}{4}$ "	MB-VEF 407 B01 S30 Rp $\frac{3}{4}$ "	13 010 074	3333.262.670	
2	MB-VEF 412 B01 S10 Rp $1\frac{1}{4}$ "	MB-VEF 412 B01 S10 Rp $1\frac{1}{4}$ "	13 010 085	147.843.7414	
468	Комплект импульсных трубок	Pressure tube set			
1	MB-VEF 407 B01 S30	MB-VEF 407 B01 S30	13 012 044	13 012 044	
2	MB-VEF 412 B01 S10	MB-VEF 412 B01 S10	13 012 045	13 012 045	
470	Газовый клапан	Gas valve			
1	MB-VEF 407 B01 S30 Rp $\frac{3}{4}$ "	MB-VEF 407 B01 S30 Rp $\frac{3}{4}$ "	13 011 113	13 011 113	
2	MB-VEF 412 B01 S10 Rp $1\frac{1}{4}$ "	MB-VEF 412 B01 S10 Rp $1\frac{1}{4}$ "	13 010 082	13 010 082	
477	Газовый фильтр	Gas filter			
1	MB-VEF 407 B01 S30	MB-VEF 407 B01 S30	13 010 089	147.861.5107	☞
2	MB-VEF 412 B01 S10	MB-VEF 412 B01 S10	13 012 041	147.843.4460	☞
478	Реле давления газа мини GW 150 A5	Gas pressure switch GW 150 A5	13 010 078	13 005 392	
480	Фланец	Flange			
1	MB-VEF 407 B01 S30 Rp $\frac{3}{4}$ "	MB-VEF 407 B01 S30 Rp $\frac{3}{4}$ "	13 010 074	3333.262.670	
2	MB-VEF 412 B01 S10 Rp $1\frac{1}{4}$ "	MB-VEF 412 B01 S10 Rp $1\frac{1}{4}$ "	13 010 085	147.843.7414	
*	Поставка с задержкой	Delivery with delay			



	Обозначение	Caption
✂	Средства технического обслуживания	Maintenance parts
	Запасные части	Spare parts
🔄	Быстроизнашивающиеся детали	Wearing parts

RU	✂	Средства технического обслуживания состоят из деталей, которые для предотвращения поломок необходимо заменять во время техобслуживания, в процессе обратной сборки демонтированных частей (к примеру, изоляционные материалы). На быстроизнашивающиеся детали и средства технического обслуживания, не распространяется гарантия завода изготовителя.
	🔄	Быстроизнашивающиеся детали - это детали, которые необходимо менять несколько раз во время эксплуатации, даже если они не до конца отслужили свой срок (к примеру, жидкотопливные форсунки и жидкотопливные фильтры). На быстроизнашивающиеся детали и средства технического обслуживания, не распространяется гарантия завода изготовителя.
EN	✂	Maintenance parts are parts which should be replaced on a preventive basis during maintenance when reassembling disassembled parts (sealing components for example). For wear parts and maintenance parts, the factory's performance warranty for them over time under commercial conditions does not apply.
	🔄	Wear parts are parts that have to be replaced several times during the product's service life, even when use of the over all product is in line with its intended purpose (for example oil injectors and oil filters). For wear parts and maintenance parts, the factory's performance warranty for them over time under commercial conditions does not apply.

ELCO

ELCO
KLOCKNER
Heiztechnik

ELCOTHERM

elco

CUENOD

We reserve the right to make technical changes to improve our products without prior notice.
Мы сохраняем за собой право производить технические изменения для улучшения нашей продукции без предварительного уведомления.

<https://partsburners.com>
8 (800) 600-01-34