

**Запасные части**      **Spare parts list**  
**Дизельная горелка**      **Light oil burner**



**VECTRON L 02.120 DUO**  
**VECTRON L 02.160 DUO**  
**VECTRON L 02.210 DUO**



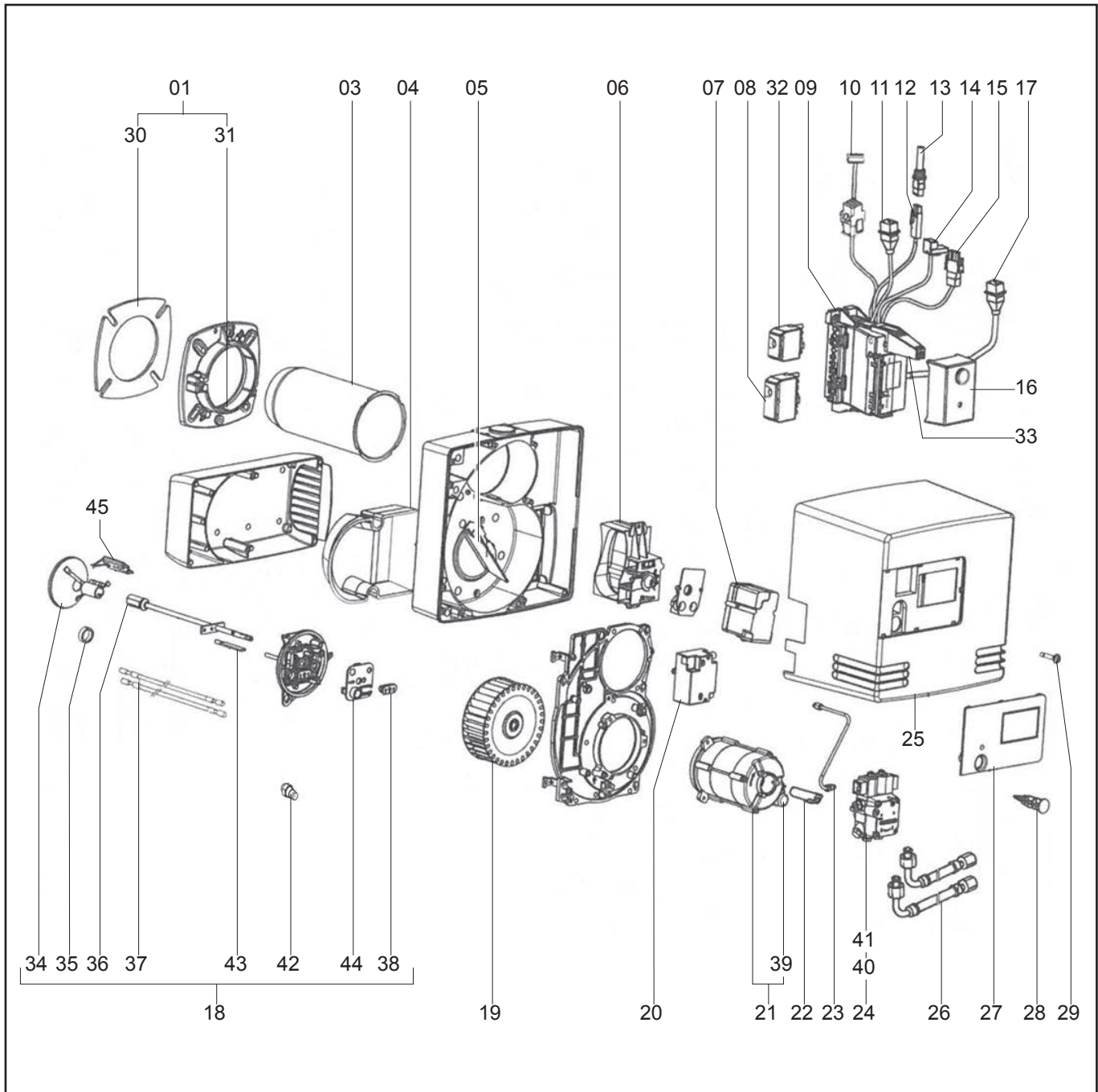
**Технические данные .....DOC128329**  
**Инструкция по эксплуатации.....DOC128030**  
**Электросхема .....DOC128130**

VL 02.120 DUO KN	13019644
VL 02.120 DUO KL	13019645
VL 02.160 DUO KN	13017772
VL 02.160 DUO KL	13017773
VL 02.210 DUO KN	13017774
VL 02.210 DUO KL	13017775



# Запасные части

## Горелка



# Запасные части

## Горелка

Поз.	Наименование	Description	Арт. №	
0001	Фланец в комплекте	Flange cpl.	13 018 134	
0003	Жаровая труба VL 02.120/160 KN KL VL 02.210 KN KL	Flame tube VL 02.120/160 KN KL VL 02.210 KN KL	13 018 136 13 018 137 13 018 148 13 018 149	
0004	Звукоизоляция	Noise insulation	13 017 369	✍
0005	Направляющая всасываемого воздуха VL 02.120 VL 02.160/210	Recycling air VL 02.120 VL 02.160/210	13 017 363 13 017 364	
0006	Воздушная заслонка	Air flap	13 018 138	
0007	Сервопривод	Actuator	13 007 919	
0008	7-контактный штекер	7P plug	13 009 670	
0009	Терминальный блок	Electrical connection box	13 011 050	
0010	Кабель сервопривода	Actuator cable	13 020 381	
0011	Кабель электромагнитного клапана (1-я ступень)	Oil valve cable (1st stage)	13 012 675	
0012	Кабель датчика пламени	Photocell cable	13 011 093	
0013	Датчик пламени MZ 770 S	Photocell MZ 770 S	13 009 774	
0014	Кабель трансформатора поджига	Ignition transformer cable	13 010 535	
0015	Кабель электродвигателя	Motor cable	13 010 519	
0016	Топочный автомат SH 213	Control box SH 213	13 011 049	
0017	Кабель электромагнитного клапана (2-я ступень)	Oil valve cable (2st stage)	13 012 676	
0018	Форсуночный стержень VL 02.120/160 KN KL VL 02.210 KN KL	Nozzle rod VL 02.120/160 KN KL VL 02.210 KN KL	13 017 374* 13 017 375* 13 017 464* 13 017 465*	
0019	Вентилятор VL 02.120 VL 02.160/210	Fan VL 02.120 VL 02.160/210	13 010 012 13 010 095	
0020	Трансформатор поджига	Ignition transformer	13 009 663	
0021	Электродвигатель VL 02.120/160 VL 02.210	Motor VL 02.120/160 VL 02.210	13 009 981 13 010 014	
0022	Сцепление	Coupling	1238542896	
0023	Медная жидкотопливная трубка	Oil feed tube	13 017 379	
0024	Жидкотопливный насос	Oil pump	1318428526	
0025	Кожух	Cover	13 020 366	
0026	Жидкотопливный шланг	Oil hose	12 002 251	
0027	Передняя крышка	Standard front cover	13 018 145	
0028	Кнопка запуска	Reset button	13 020 365	
0029	Винт кожуха	Cover screw	118 637	
0030	Прокладка фланца	Flange seal	13 018 135	✍
0031	Крепежный фланец	Flange	13 020 517	
0032	4-контактный штекер	4P plug	13 009 667	
0033	Вспомогательная опора	Support pillar	13 012 597	

# Запасные части

## Горелка

Поз.	Наименование	Description	Арт. №	
0034	Уравнительный диск VL 02.120/160 VL 02.210	Baffle plate VL 02.120/160 VL 02.210	13 018 140 13 009 987	☺ ☺
0035	Защитное установочное кольцо	Setting keeper ring	13 018 403	
0036	Форсуночный стержень KN KL	Nozzle rod KN KL	13 018 141 13 018 142	
0037	Кабель поджига KN KL	Ignition cable KN KL	13 013 524 13 014 990	
0038	Резиновый распорный фиксатор Ø5/9	Rubber funnel Ø5/9	13 017 148	✂
0039	Конденсатор 5 µF VL 02.120/160 6,3 µF VL 02.210	Capacitor 5 µF VL 02.120/160 6,3 µF VL 02.210	12 001 671 13 010 016	
0040	Фильтр жидкотопливного насоса + прокладка крышки	Filter inlet	13 010 470	☺
0041	Катушка электромагнитного клапана	Oil valve coil	13 010 006	
0042	Форсунка Danfoss 1,50 45° S VL 02.120 2,25 45° S VL 02.160 2,75 45° S VL 02.210	Nozzle Danfoss 1,50 45° S VL 02.120 2,25 45° S VL 02.160 2,75 45° S VL 02.210	13 016 068 1458459189 1458458926	☺ ☺ ☺
0043	Линейка	Ruler	13 017 802	
0044	Измерительная шкала	Dashboard plate	13 016 951	
0045	Блок электродов поджига VL 02.120/160 VL 02.210	Ignition electrodes block VL 02.120/160 VL 02.210	13 011 119 13 018 153	☺ ☺

# Запасные части

## Примечание

	Обозначение	Caption
✂	Средства технического обслуживания	Maintenance parts
	Запасные части	Spare parts
🔄	Быстроизнашивающиеся детали	Wearing parts

RU	✂	Средства технического обслуживания состоят из деталей, которые для предотвращения поломок необходимо заменять во время техобслуживания, в процессе обратной сборки демонтированных частей (к примеру, изоляционные материалы). На быстроизнашивающиеся детали и средства технического обслуживания, не распространяется гарантия завода изготовителя.
	🔄	Быстроизнашивающиеся детали - это детали, которые необходимо менять несколько раз во время эксплуатации, даже если они не до конца отслужили свой срок (к примеру, жидкотопливные форсунки и жидкотопливные фильтры). На быстроизнашивающиеся детали и средства технического обслуживания, не распространяется гарантия завода изготовителя.
EN	✂	Maintenance parts are parts which should be replaced on a preventive basis during maintenance when reassembling disassembled parts (sealing components for example). For wear parts and maintenance parts, the factory's performance warranty for them over time under commercial conditions does not apply.
	🔄	Wear parts are parts that have to be replaced several times during the product's service life, even when use of the over all product is in line with its intended purpose (for example oil injectors and oil filters). For wear parts and maintenance parts, the factory's performance warranty for them over time under commercial conditions does not apply.

**ELCO**

**ELCO  
KLOCKNER**  
Heiztechnik

**ELCOTHERM**

**elco**

**CUENOD**

... / ...  
08 17 / R8217606-02

We reserve the right to make technical changes to improve our products without prior notice.  
Мы сохраняем за собой право производить технические изменения для улучшения нашей  
продукции без предварительного уведомления.

<https://partsburners.com>  
8 (800) 600-01-34