

Запасные части **Spare parts list**
Дизельная горелка **Light oil burner**



VECTRON L 02.120
VECTRON L 02.160
VECTRON L 02.210



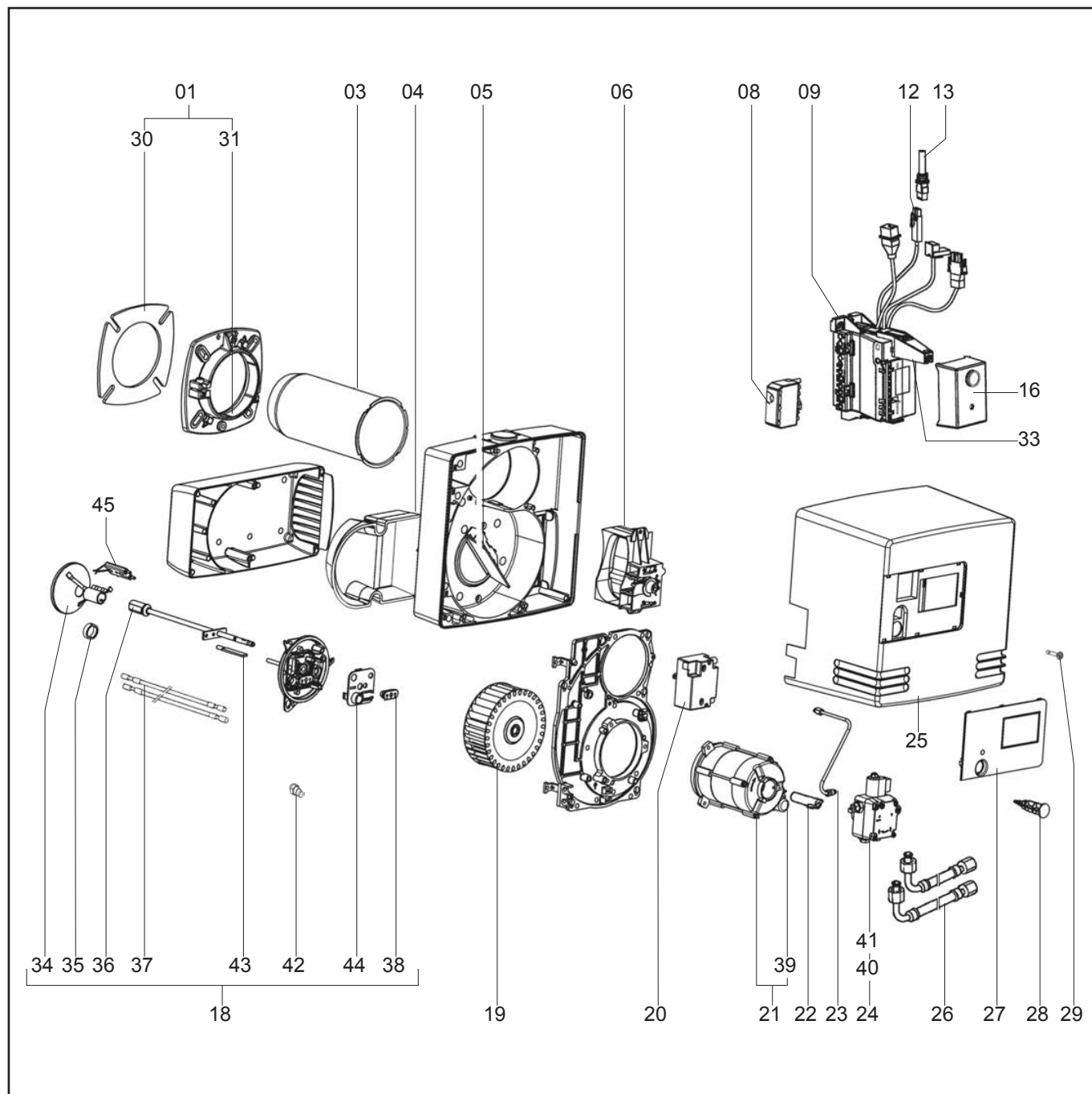
Технические данныеDOC128331
Инструкция по эксплуатации.....DOC128029
ЭлектросхемаDOC128129

VL 02.120 KN	13017768
VL 02.120 KL	13017769
VL 02.160 KN	13017770
VL 02.160 KL	13017771
VL 02.210 KN	13019646
VL 02.210 KL	13019647



Запасные части

Горелка



Запасные части

Горелка

Поз.	Наименование	Description	Арт. №	
0001	Фланец в комплекте	Flange cpl.	13 018 134	
0003	Жаровая труба VL 02.120/160 KN KL VL 02.210 KN KL	Flame tube VL 02.120/160 KN KL VL 02.210 KN KL	13 018 136 13 018 137 13 018 148 13 018 149	
0004	Звукоизоляция	Noise insulation	13 017 369	✂
0005	Направляющая всасываемого воздуха VL 02.120 VL 02.160/210	Recycling air VL 02.120 VL 02.160/210	13 017 363 13 017 364	
0006	Воздушная заслонка	Air flap	13 018 138	
0008	7-контактный штекер	7P plug	13 009 670	
0009	Терминальный блок	Electrical connection box	13 010 979	
0012	Кабель датчика пламени	Photocell cable	13 011 093	
0013	Датчик пламени MZ 770 S	Photocell MZ 770 S	13 009 774	
0016	Топочный автомат SH 113	Control box SH 113	13 011 039	
0018	Форсуночный стержень VL 02.120/160 KN KL VL 02.210 KN KL	Nozzle rod VL 02.120/160 KN KL VL 02.210 KN KL	13 017 374 13 017 375 13 017 464 13 017 465	
0019	Вентилятор VL 02.120 VL 02.160/210	Fan VL 02.120 VL 02.160/210	13 010 012 13 010 095	
0020	Трансформатор поджига	Ignition transformer	13 009 663	
0021	Электродвигатель VL 02.120/160 VL 02.210	Motor VL 02.120/160 VL 02.210	13 009 981 13 010 014	
0022	Сцепление	Coupling	1238542896	
0023	Медная жидкотопливная трубка	Oil feed tube	13 017 379	
0024	Жидкотопливный насос	Oil pump	13 010 118	
0025	Кожух	Cover	13 022 203	
0026	Жидкотопливный шланг	Oil hose	12 002 251	
0027	Передняя крышка	Standard front cover	13 018 145	
0028	Кнопка запуска	Reset button	13 020 365	
0029	Винт кожуха	Cover screw	118637	
0030	Прокладка фланца	Flange seal	13 018 135	✂
0031	Фланец	Flange	13 020 517	
0033	Вспомогательная опора	Support pillar	13 012 597	
0034	Уравнительный диск VL 02.120/160 VL 02.210	Baffle plate VL 02.120/160 VL 02.210	13 018 140 13 009 987	⊕ ⊕
0035	Защитное установочное кольцо	Setting keeper ring	13 018 403	
0036	Форсуночный стержень KN KL	Nozzle rod KN KL	13 018 141 13 018 142	
0037	Кабель поджига KN KL	Ignition cable KN KL	13 013 524 13 014 990	

Запасные части

Горелка

Поз.	Наименование	Description	Арт. №	
0038	Резиновый распорный фиксатор Ø5/9	Rubber funnel Ø5/9	13 017 148	✍
0039	Конденсатор 5 µF VL 02.120/160 6,3 µF VL 02.210	Capacitor 5 µF VL 02.120/160 6,3 µF VL 02.210	12 001 671 13 010 016	
0040	Фильтр жидкотопливного насоса + прокладка крышки	Oil pump filter + cover seal	13 010 470	✍
0041	Катушка электромагнитного клапана	Oil valve coil	13 010 006	
0042	Форсунка Danfoss 2,25 45° S VL 02.120 2,75 45° S VL 02.160 3,50 45° S VL 02.210	Nozzle Danfoss 2,25 45° S VL 02.120 2,75 45° S VL 02.160 3,50 45° S VL 02.210	1458459189 1458458926 ...	⊙ ⊙ ⊙
0043	Регулировочная линейка	Adjusting ruler	13 017 802	
0044	Измерительная панель	Dashboard plate	13 016 951	
0045	Блок электродов поджига VL 02.120/160 VL 02.210	Ignition electrodes block VL 02.120/160 VL 02.210	13 011 119 13 018 153	⊙ ⊙

Запасные части

Примечание

	Обозначение	Caption
✂	Средства технического обслуживания	Maintenance parts
	Запасные части	Spare parts
🔄	Быстроизнашивающиеся детали	Wearing parts

RU	✂	Средства технического обслуживания состоят из деталей, которые для предотвращения поломок необходимо заменять во время техобслуживания, в процессе обратной сборки демонтированных частей (к примеру, изоляционные материалы). На быстроизнашивающиеся детали и средства технического обслуживания, не распространяется гарантия завода изготовителя.
	🔄	Быстроизнашивающиеся детали - это детали, которые необходимо менять несколько раз во время эксплуатации, даже если они не до конца отслужили свой срок (к примеру, жидкотопливные форсунки и жидкотопливные фильтры). На быстроизнашивающиеся детали и средства технического обслуживания, не распространяется гарантия завода изготовителя.
EN	✂	Maintenance parts are parts which should be replaced on a preventive basis during maintenance when reassembling disassembled parts (sealing components for example). For wear parts and maintenance parts, the factory's performance warranty for them over time under commercial conditions does not apply.
	🔄	Wear parts are parts that have to be replaced several times during the product's service life, even when use of the over all product is in line with its intended purpose (for example oil injectors and oil filters). For wear parts and maintenance parts, the factory's performance warranty for them over time under commercial conditions does not apply.

ELCO

**ELCO
KLOCKNER**
Heiztechnik

ELCOTHERM

elco

CUENOD

... / ...
08 17 / R8217621-02

We reserve the right to make technical changes to improve our products without prior notice.
Мы сохраняем за собой право производить технические изменения для улучшения нашей
продукции без предварительного уведомления.

<https://partsburners.com>
8 (800) 600-01-34