

Запасные части **Spare parts list**
Дизельная горелка **Light oil burner**



VECTRON BLUE L 02.86 DUO



Технические данныеDOC128330
Инструкция по эксплуатации.....DOC128028
ЭлектросхемаDOC128128

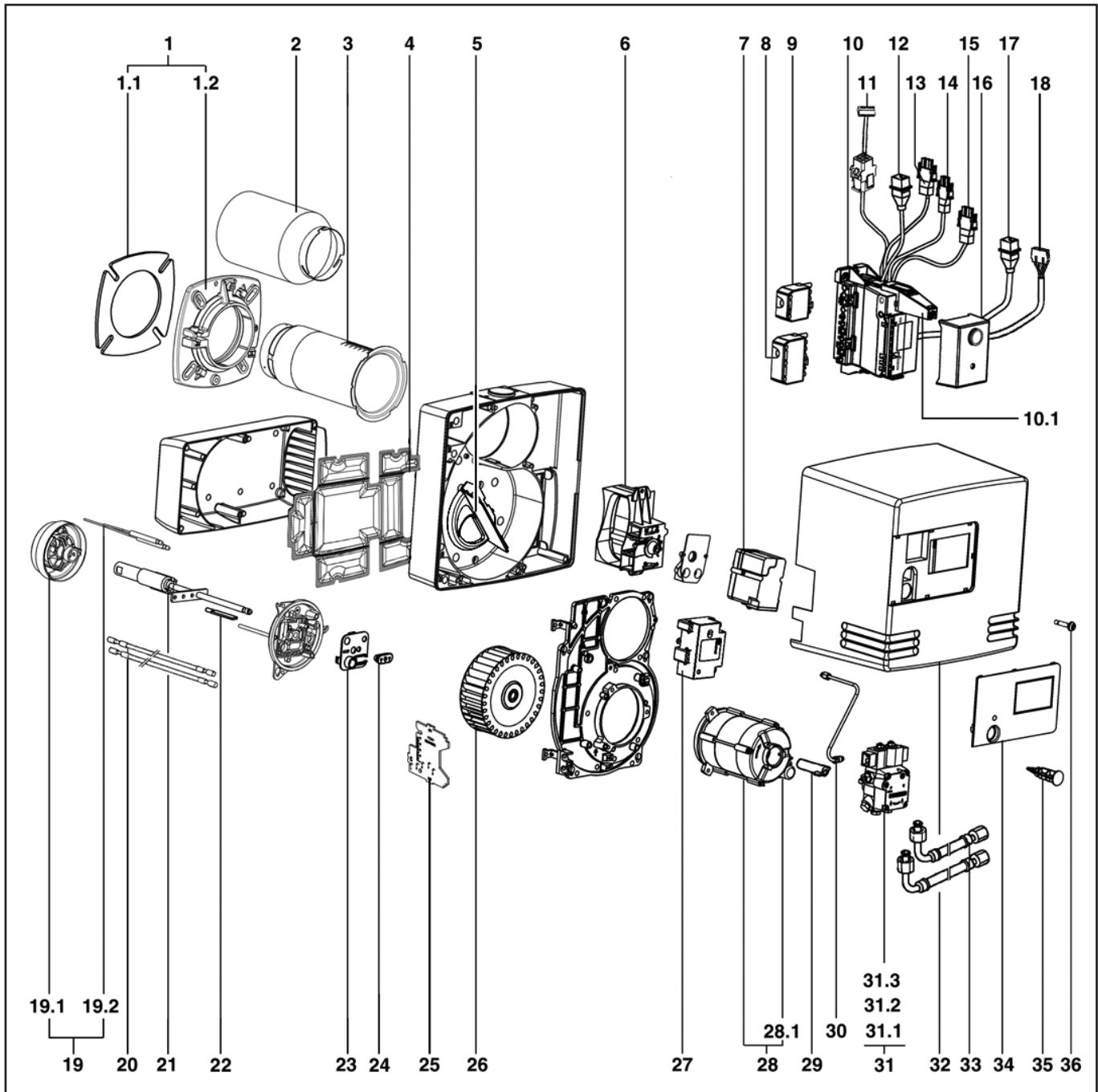
VBL 02.86 DUO

13022790



Запасные части

Горелка



Запасные части

Горелка

Поз.	Наименование	Description	Арт. №	
01	Комплекующие котла Ø100	Boiler accessories Ø100	13 023 304	
01.1	Прокладка фланца	Boiler front seal	13 023 305	✍
01.2	Крепежный фланец Ø115	Braided seal Ø115	13 020 517	
02	Головка жаровой трубы	Flame tube	13 023 307	
03	Жаровая труба	Adapting tube	13 023 306	
04	Изоляция воздухозаборного короба	Insulation / air damper	13 023 776	✍
05	Направляющая всасываемого воздуха	Recycling air	13 023 308	
06	Воздушная заслонка	Air shutter	13 023 775	
07	Сервопривод воздушной заслонки STA 4,5	Servomotor STA 4,5	13 007 919	
08	7-контактный штекер Wieland	Wieland plug 7P	13 010 523	
09	4-контактный штекер Wieland	Wieland plug 4P	13 011 095	
10	Терминальный блок	Elec. connection box	13 011 050	
10.1	Вспомогательная опора	Stand / burner cover	13 012 597	
11	9-контактный штекер + кабель сервопривода	Plug 9P + cable/ servomotor	13 020 381	
12	Штекер + кабель электромагнитного клапана (первая ступень)	Cable with plug / valve (1st stage)	13 012 675	
13	Штекер + кабель электродвигателя	Plug + cable / motor	13 010 519	
14	Штекер + кабель датчика пламени	Plug + cable / flame detector	13 012 677	
15	Штекер + кабель трансформатора поджига	Cable / transformator	13 023 309	
16	Топочный автомат SH 213 C3	Control unit SH 213 C3	13 021 223	
17	Штекер + кабель электромагнитного клапана (вторая ступень)	Cable with plug / valve (2st stage)	13 012 676	
18	Кабель подогревателя форсуночного стержня	Preheater cable	13 011 126	
19	Уравнительный диск MBK933	Turbulater MBK933	13 023 311	⊙
19.1	Кольцо уравнительного диска	Adjust ring	13 023 781	⊙
19.2	Блок электрода поджига	Electrode Block	13 023 312	⊙
20	Кабель поджига	Ignition lead	13 022 582	
21	Форсуночный стержень	Nozzle assembly	13 022 581	
22	Линейка	Graduated ruler	13 010 100	
23	Передняя пластина	Front plate	13 016 951	
24	Резиновый распорный фиксатор Ø5/9	Funnel preheater Ø5/9	13 020 382	✍
25	Шаблон настройки форсунки	Nozzle adjust template	13 011 128	
26	Вентилятор Ø160X52	Air fan Ø160X52	13 010 095	
27	Трансформатор поджига BERU 2x7,5 кВ	Ignition transformator BERU 2x7,5 kV	13 023 313	
28	Электродвигатель + конденсатор	Motor + condensator	13 010 014	
28.1	Конденсатор 6 мФ, 400 В	Condensator 6 µF, 400 B	13 010 016	⊙
29	Сцепление	Coupling pump/motor	13 018 143	⊙
30	Медная жидкотопливная трубка	Fuel-oil feed tube	13 017 379	
31	Жидкотопливный насос BFP 52	Pump BFP 52	13 012 681	
31.1	Электромагнитная катушка NC (1 ступ.)	Magnetic coil NC (1 st.)	13 012 581	
31.2	Электромагнитная катушка NO (2 ступ.)	Magnetic coil NO (2 st.)	13 012 586	
31.3	Фильтр жидкотопливного насоса + прокладка крышки	Filter inlet + seal	13 012 580	⊙
32	Кожух	Grey cover	13 020 366	
33	Жидкотопливные шланги	Fuel-oil hose	13 007 940	

Запасные части

Горелка

Поз.	Наименование	Description	Арт. №	
30	Передняя крышка	Front plate	13 018 145	
31	Кнопка запуска	Reset button	13 020 365	
32	Винт кожуха M5X20	Screw M5X20 / cover	13 018 842	
	Форсунка Danfoss	Nozzle Danfoss		
	1,10G 80° S	1,10G 80° S	13 016 863	☉
	1,25G 80° S	1,25G 80° S	13 016 864	☉
	1,35G 80° S	1,35G 80° S	65 300 007	☉

Запасные части

Примечание

	Обозначение	Caption
↗	Средства технического обслуживания	Maintenance parts
	Запасные части	Spare parts
↻	Быстроизнашивающиеся детали	Wearing parts

RU	↗	Средства технического обслуживания состоят из деталей, которые для предотвращения поломок необходимо заменять во время техобслуживания, в процессе обратной сборки демонтированных частей (к примеру, изоляционные материалы). На быстроизнашивающиеся детали и средства технического обслуживания, не распространяется гарантия завода изготовителя.
	↻	Быстроизнашивающиеся детали - это детали, которые необходимо менять несколько раз во время эксплуатации, даже если они не до конца отслужили свой срок (к примеру, жидкотопливные форсунки и жидкотопливные фильтры). На быстроизнашивающиеся детали и средства технического обслуживания, не распространяется гарантия завода изготовителя.
EN	↗	Maintenance parts are parts which should be replaced on a preventive basis during maintenance when reassembling disassembled parts (sealing components for example). For wear parts and maintenance parts, the factory's performance warranty for them over time under commercial conditions does not apply.
	↻	Wear parts are parts that have to be replaced several times during the product's service life, even when use of the over all product is in line with its intended purpose (for example oil injectors and oil filters). For wear parts and maintenance parts, the factory's performance warranty for them over time under commercial conditions does not apply.

ELCO

**ELCO
KLOCKNER**
Heiztechnik

ELCOTHERM

elco

CUENOD

We reserve the right to make technical changes to improve our products without prior notice.
Мы сохраняем за собой право производить технические изменения для улучшения нашей
продукции без предварительного уведомления.

<https://partsburners.com>
8 (800) 600-01-34