



Запасные части **Spare parts list**
Дизельная горелка **Light oil burner**



TECTRON E7.1800 L-Z3
TECTRON E7.2400 L-Z3



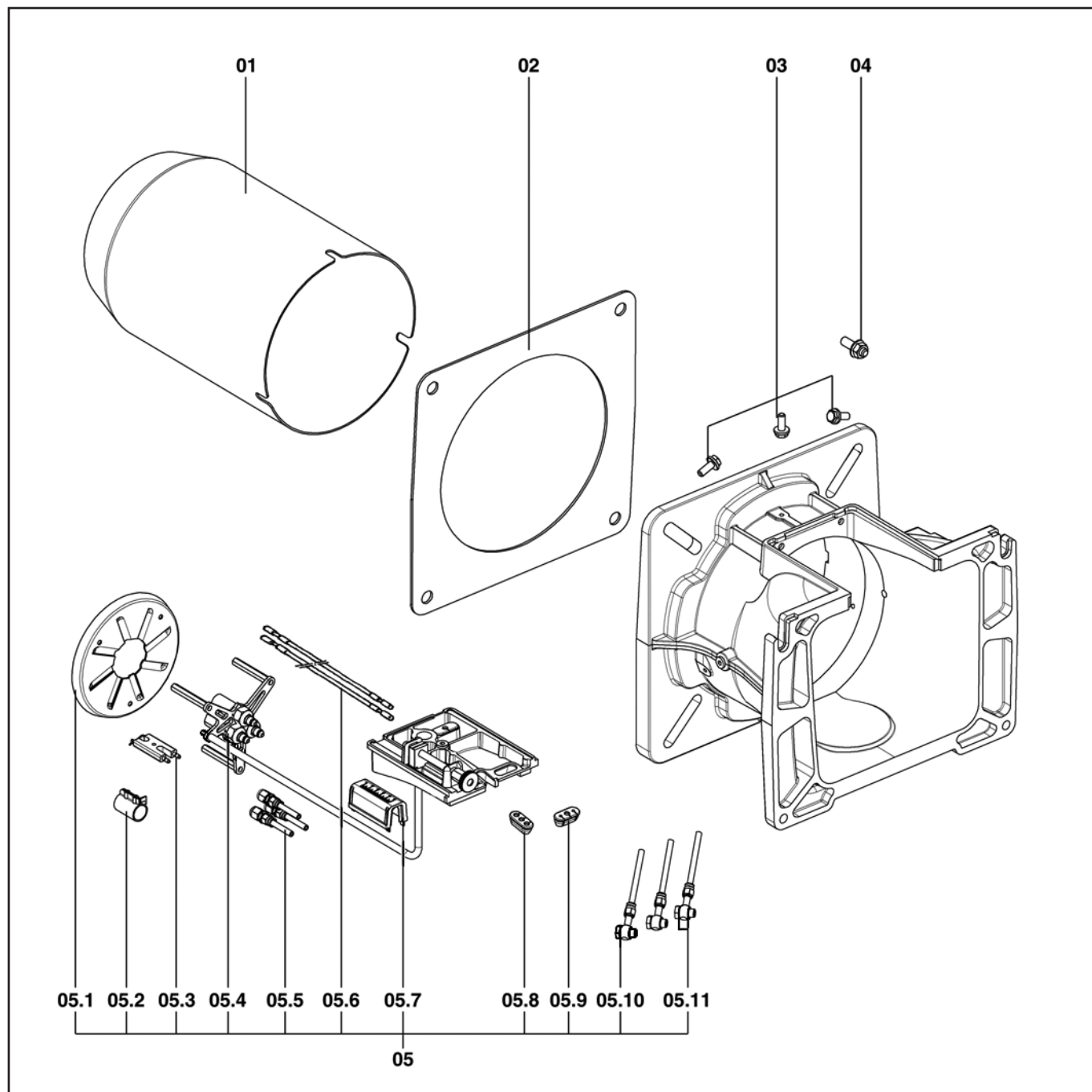
Технические данныеDOC128354
Инструкция по эксплуатации.....DOC128016
ЭлектросхемаDOC128116

E7.1800 L-Z3 KN	13020512
E7.1800 L-Z3 KL	13020513
E7.2400 L-Z3 KN	-
E7.2400 L-Z3 KL	-



Запасные части

Смесительное устройство



Поз.	Наименование	Description	Арт. №
	Смесительное устройство	Mixing unit	
	E7.1800 L-Z3 KN	E7.1800 L-Z3 KN	13 022 778
	E7.1800 L-Z3 KL	E7.1800 L-Z3 KL	13 022 779
	E7.2400 L-Z3 KN	E7.2400 L-Z3 KN	13 022 046
	E7.2400 L-Z3 KL	E7.2400 L-Z3 KL	13 022 047

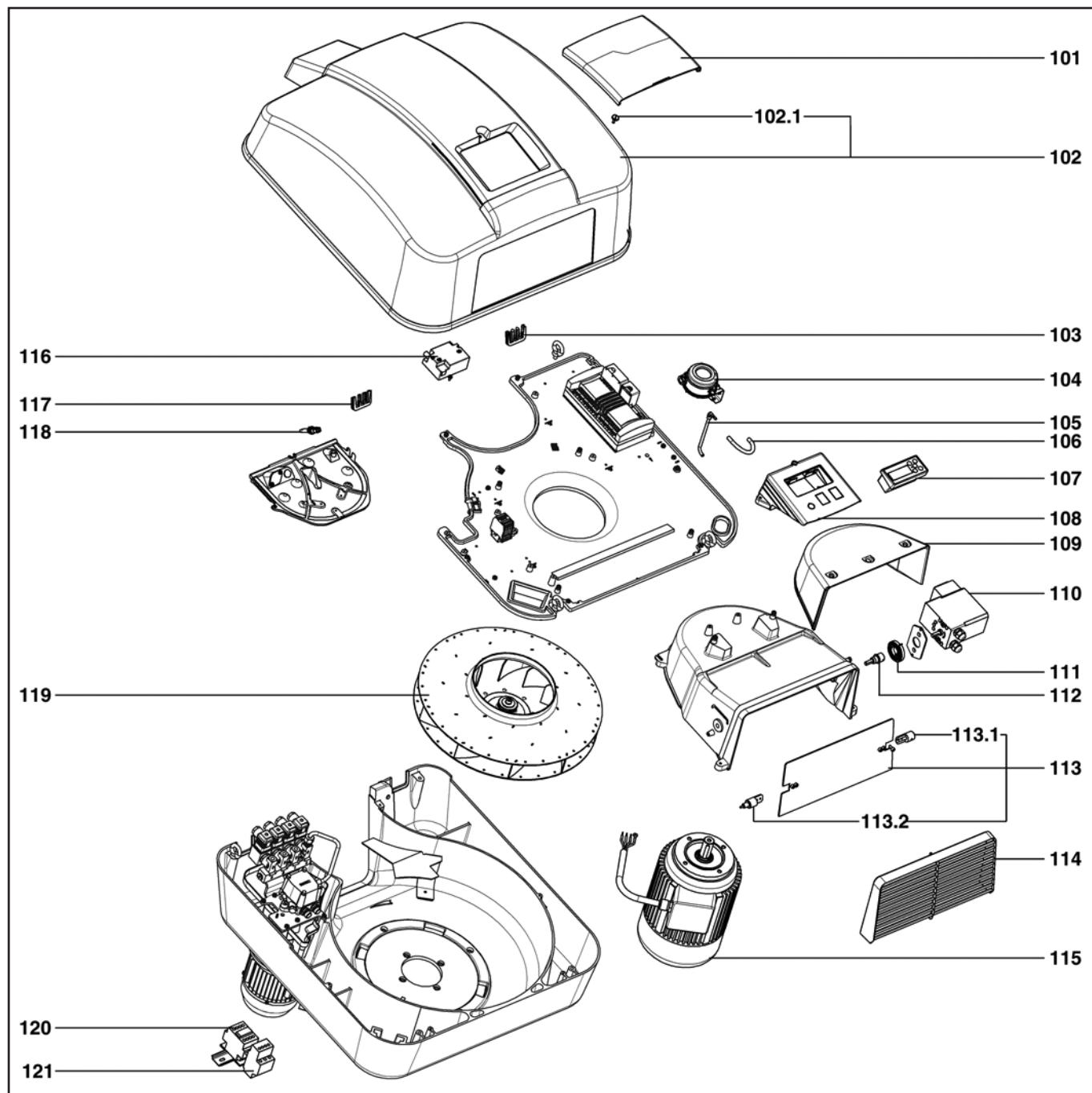
Запасные части

Смесительное устройство

Поз.	Наименование	Description	Арт. №	
01	Жаровая труба E7.1800 L-Z3 KN KL E7.2400 L-Z3 KN KL	Blast tube E7.1800 L-Z3 KN KL E7.2400 L-Z3 KN KL	13 009 760 13 009 761 13 022 502 13 022 575	
02	Прокладка фланца	Boiler front seal	13 022 997	
03	Винт крепления жаровой трубы (X3)	Blast tube fix. screw (X3)	13 009 723	
04	Комплект фланцевых винтов	Screw set / burner flange	13 022 998	
05	Жидкотопливная линия в комплекте E7.1800 L-Z3 KN KL E7.2400 L-Z3 KN KL	Nozzle line cpl. E7.1800 L-Z3 KN KL E7.2400 L-Z3 KN KL	13 022 793 * 13 022 794 * 13 022 507 * 13 022 576 *	
05.1	Уравнительный диск E7.1800 L-Z3 E7.2400 L-Z3	Turbulator E7.1800 L-Z3 E7.2400 L-Z3	13 022 795 13 009 752	☉ ☉
05.2	Фиксатор блока электродов поджига	Electrode holder	13 022 503	
05.3	Блок электродов поджига	Electrode block	13 007 907	☉
05.4	Форсуночный стержень KN KL	Nozzle line KN KL	13 022 506 * 13 022 577 *	
05.5	Форсуночные шланги KN KL	Oil hose / Nozzle assembly KN KL	13 020 813 13 022 578	
05.6	Кабель поджига KN KL	Ignition lead KN KL	13 015 229 13 020 808	
05.7	Крышка с измерительной шкалой	Cover / adjust screw	13 022 504	
05.8	Резиновый распорный фиксатор	Rubber funnel	13 022 505	
05.9	Резиновый распорный фиксатор	Rubber funnel	13 017 148	
05.10	Внутренний винт	Internal screw	13 017 133	
05.11	Уплотнение	Seal	13 017 122	✂
*	Поставка с задержкой	Delivery with delay		

Запасные части

Корпус



Поз.	Наименование	Description	Арт. №
	Корпус E7.1800 L-Z3 E7.2400 L-Z3	Body E7.1800 L-Z3 E7.2400 L-Z3	13 022 777 13 022 041

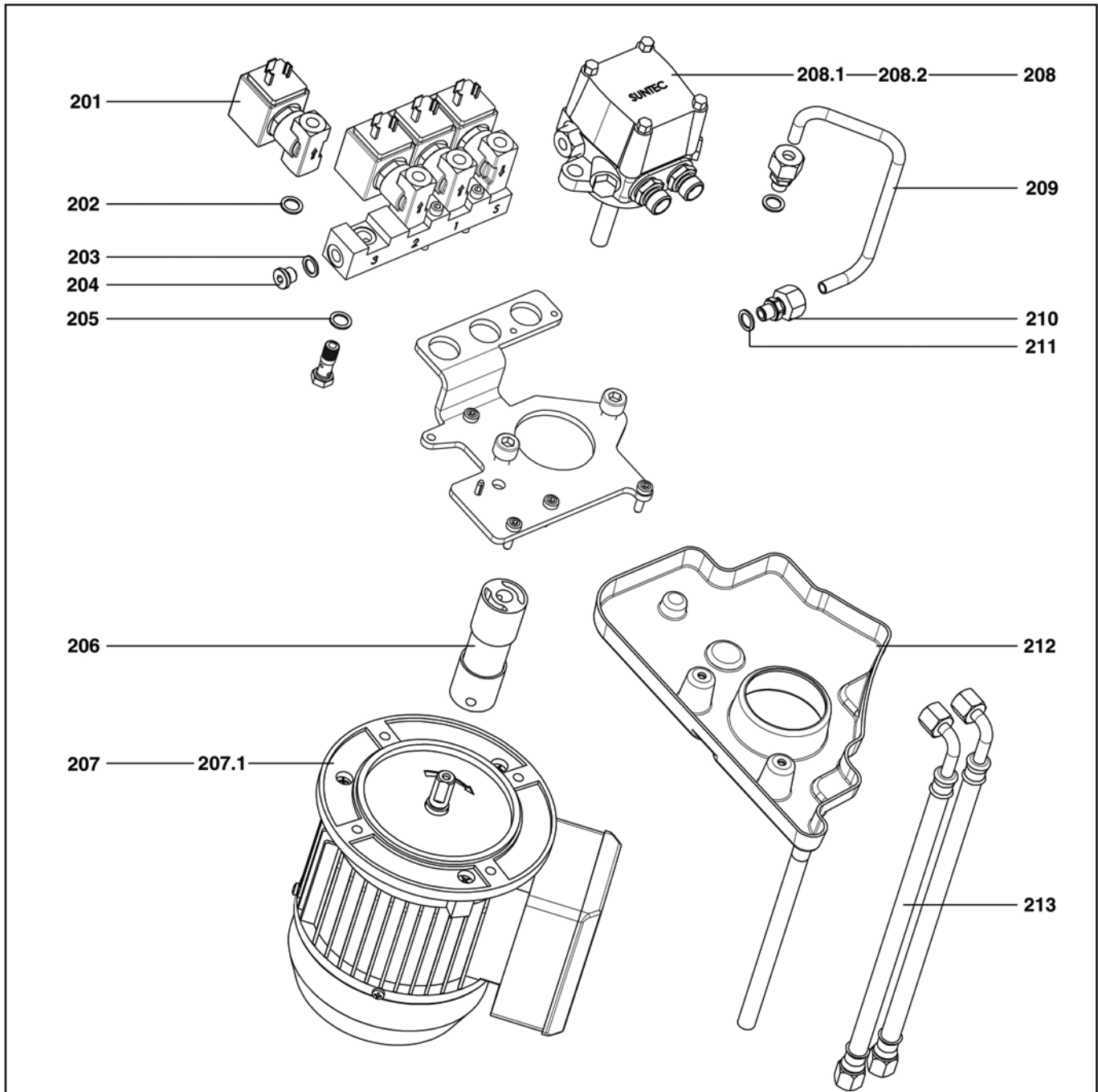
Запасные части

Корпус

Поз.	Наименование	Description	Арт. №	
101	Прозрачная крышка кожуха	Transparent cap / cover	13 020 799	
102	Кожух в комплекте	Cover cpl.	13 022 516	
102.1	Винт кожуха	Screw/cover	13 007 853	
103	Втулка кабеля (X1)	Cable bushing (X1)	13 016 845	
104	Реле давления воздуха 1-10 мбар	Pressure switch 1-10 mbar	13 022 517	
105	Ниппель для измерения давления	Pressure take off	13 020 801	
106	Силиконовая трубка	Silicone tube	13 015 497	
107	Жидкокристаллический экран	Display	13 007 828	
108	Держатель жидкокристаллического экрана	Display support	13 020 697	
109	Изоляция воздушного короба	Insulation / air damper	13 022 518	
110	Сервопривод	Servomotor air	13 009 673	
111	Пружина	Spring	13 022 519	
112	Ось сервопривода	Servomotor axe	13 022 520	
113	Воздушная заслонка + оси	Air flap + axes	13 022 521	
113.1	Ось воздушной заслонки-сервопривода	Bearing - servomotor	13 022 522	
113.2	Ось	Bearing	13 022 523	
114	Воздухозаборная решётка	Grid / air box	13 022 524	
115	Электродвигатель E7.1800 L-Z3 E7.2400 L-Z3	Fan motor E7.1800 L-Z3 E7.2400 L-Z3	13 022 609 13 022 525	
116	Трансформатор поджига	Ignition transformator	15 009 663	
117	Втулка кабеля (X1)	Cable bushing (X1)	13 016 845	
118	Фотодатчик MZ 770S	Photocell MZ 770S	13 009 774	
119	Вентилятор E7.1800 L-Z3 Ø 435/47 E7.2400 L-Z3 Ø 435/55	Air fan E7.1800 L-Z3 Ø 435/47 E7.2400 L-Z3 Ø 435/55	13 022 610 13 022 526	
120	Контактор E7.1800 L-Z3 E7.2400 L-Z3	Protection device E7.1800 L-Z3 E7.2400 L-Z3	13 009 778 13 012 991	
121	Реле защиты перегрузки E7.1800 L-Z3 E7.2400 L-Z3	Contactora thermal relay E7.1800 L-Z3 E7.2400 L-Z3	13 009 746 13 022 527	

Запасные части

Гидравлика



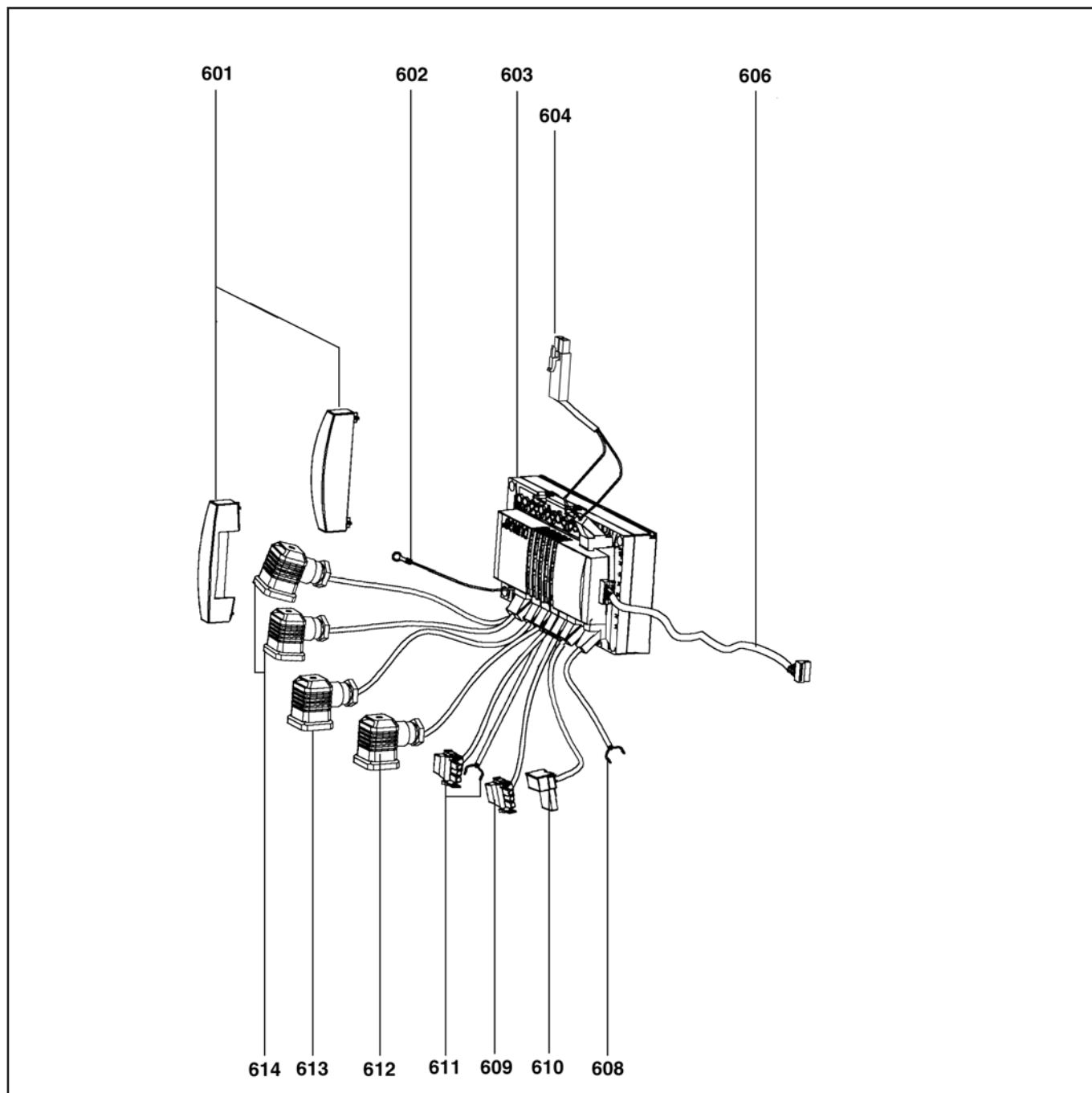
Запасные части

Гидравлика

Поз.	Наименование	Description	Арт. №	
201	Электрический клапан	Electrical valve	13 015 309	
202	Алюминиевая прокладка Ø10.1/14.5X1.2	Alu-seal Ø10.1/14.5X1.2	13 013 094	
203	Алюминиевая прокладка Ø10.1/14.5X1.2	Alu-seal Ø10.1/14.5X1.2	13 013 094	
204	Колпачок 1/8"	Cap 1/8"	13 017 110	
205	Алюминиевая прокладка Ø10.1/14.5X1.2	Alu-seal Ø10.1/14.5X1.2	13 013 094	
206	Сцепление жидкотопливного насоса	Pump coupling	13 007 508	
207	Электродвигатель вентилятора 0,42 кВт 230В	Fan motor 0,42 KW 230V	13 022 529	
207.1	Конденсатор 12,5µФ	Condensator 12,5µF	13 022 530	
208	Жидкотопливный насос AJ6C	Fuel-oil pump AJ6C	13 009 802	
208.1	Фильтр жидкотопливного насоса	Filter inlet	13 014 194	
208.2	Прокладка	Cover sealing	13 014 193	
209	Медная жидкотопливная трубка	Fuel tube	13 022 532	
210	Соединительный элемент "ЕО" 1/8"	Connector "EO" 1/8"	13 022 533	
211	Алюминиевая прокладка Ø10.1/14.5X1.2	Alu-seal Ø10.1/14.5X1.2	13 013 094	
212	Жидкотопливная воронка	Fuel-oil recuperator	13 022 534	
213	Жидкотопливные шланги L1500	Flexible hoses L1500	13 009 815	

Запасные части

Электроника



Запасные части

Электроника

Поз.	Наименование	Description	Арт. №	
601	Защитные крышки	Cable protect covers	13 009 639	
602	1-контактный штекер + кабель заземления	Plug 1P + cable / earthing	13 015 189	
603	Менеджер горения MPA 22 V1.11B	Control unit MPA 22 V1.11B	13 007 826	
604	Кабель + штекер датчика пламени	Plug + cable / cell	13 019 091	
606	6-контактный штекер + кабель жидкокристаллического экрана	Plug 6P + cable / display	13 009 679	
608	2-контактный штекер + кабель реле давления воздуха	Plug 2P + cable / air pressure switch	13 011 100	
609	3-х контактный штекер + кабель электродвигателя жидкотопливного насоса	Plug 3P + cable / motor pump	13 022 535	
610	Штекер + кабель трансформатора поджига	Plug + cable / transformator	13 020 372	
611	3-контактный штекер + кабель электродвигателя	Plug 3P + cable / motor	13 022 536	
612	4-контактный штекер + кабель клапана 3-й ступ.	Plug 4P + cable / valve 3-rd stage	13 022 537	
613	4-контактный штекер + кабель клапана 2-й ступ.	Plug 4P + cable / valve 2-nd stage	13 022 538	
614	4-контактный штекер + кабель клапана 1-й ступ.	Plug 4P + cable / valve 1-st stage	13 022 539	

Запасные части

Примечание



	Обозначение	Caption
🔧	Средства технического обслуживания	Maintenance parts
	Запасные части	Spare parts
🔄	Быстроизнашивающиеся детали	Wearing parts

RU	🔧	Средства технического обслуживания состоят из деталей, которые для предотвращения поломок необходимо заменять во время техобслуживания, в процессе обратной сборки демонтированных частей (к примеру, изоляционные материалы). На быстроизнашивающиеся детали и средства технического обслуживания, не распространяется гарантия завода изготовителя.
	🔄	Быстроизнашивающиеся детали - это детали, которые необходимо менять несколько раз во время эксплуатации, даже если они не до конца отслужили свой срок (к примеру, жидкотопливные форсунки и жидкотопливные фильтры). На быстроизнашивающиеся детали и средства технического обслуживания, не распространяется гарантия завода изготовителя.
EN	🔧	Maintenance parts are parts which should be replaced on a preventive basis during maintenance when reassembling disassembled parts (sealing components for example). For wear parts and maintenance parts, the factory's performance warranty for them over time under commercial conditions does not apply.
	🔄	Wear parts are parts that have to be replaced several times during the product's service life, even when use of the over all product is in line with its intended purpose (for example oil injectors and oil filters). For wear parts and maintenance parts, the factory's performance warranty for them over time under commercial conditions does not apply.

ELCO

ELCO
KLOCKNER
Heiztechnik

ELCOTHERM

elco

CUENOD

We reserve the right to make technical changes to improve our products without prior notice.
Мы сохраняем за собой право производить технические изменения для улучшения нашей продукции без предварительного уведомления.

<https://partsburners.com>
8 (800) 600-01-34