

**Запасные части**  
**Газовая горелка**

**Spare parts list**  
**Gas burner**



**TECTRON E7.1800 G/F-ET**  
**TECTRON E7.2400 G/F-ET**



**Технические данные .....DOC128347**

**Инструкция по эксплуатации.....DOC128015**

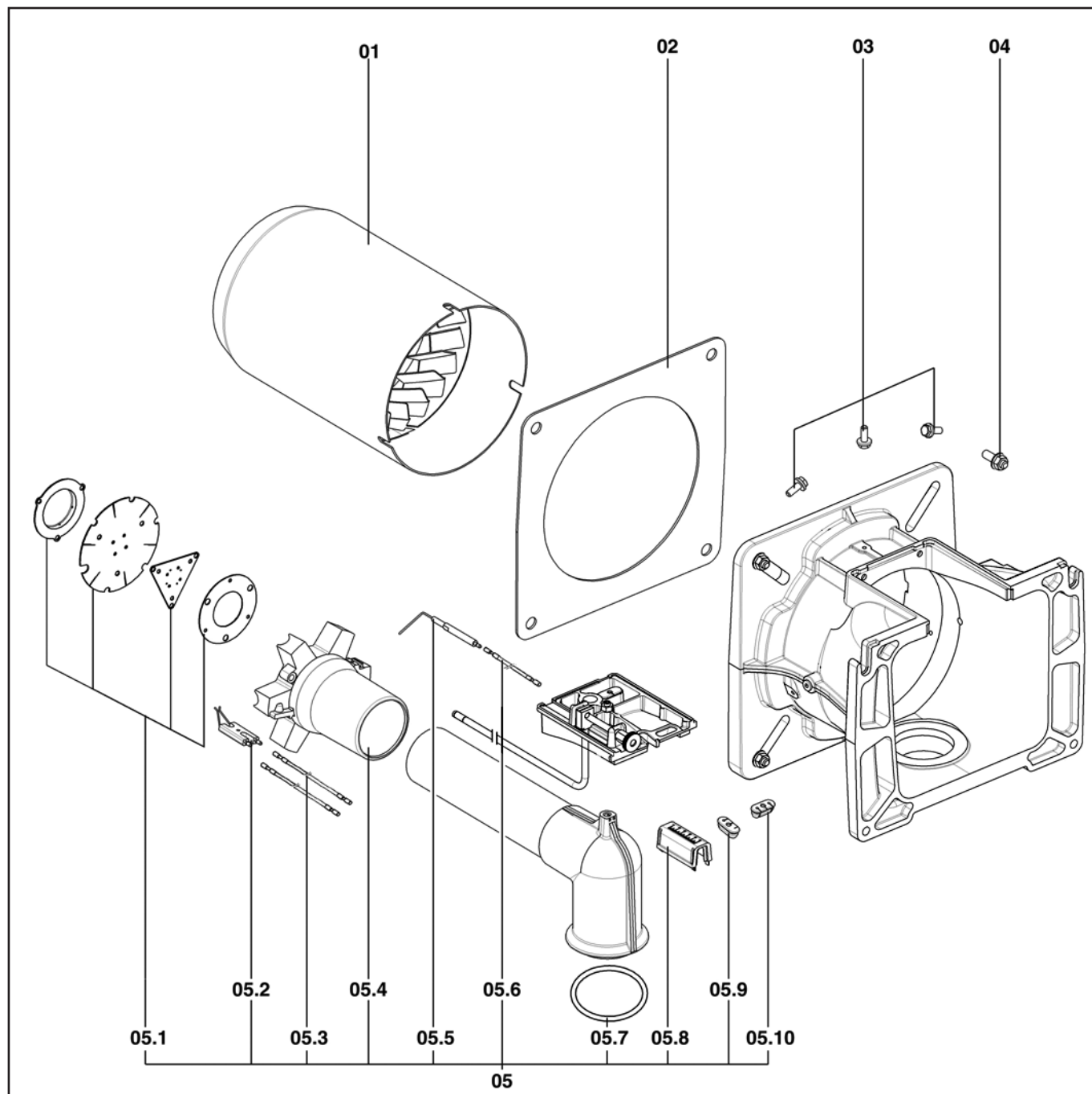
**Электросхема .....DOC128115**

E7.1800 G/F-ET KN	2"	13022393
E7.1800 G/F-ET KL	2"	13022396
	2"	13022394
	2"	13022397
E7.2400 G/F-ET KN	2"	13022027
E7.2400 G/F-ET KL	2"	13022030
	2"	13022028
	2"	13022031



# Запасные части

## Смесительное устройство



Поз.	Наименование	Description	Арт. №
	Смесительное устройство	Mixing unit	
	E7.1800 G/F-ET KN	E7.1800 G/F-ET KN	13 022 399
	E7.1800 G/F-ET KL	E7.1800 G/F-ET KL	13 022 400
	E7.2400 G/F-ET KN	E7.2400 G/F-ET KN	13 022 042
	E7.2400 G/F-ET KL	E7.2400 G/F-ET KL	13 022 043

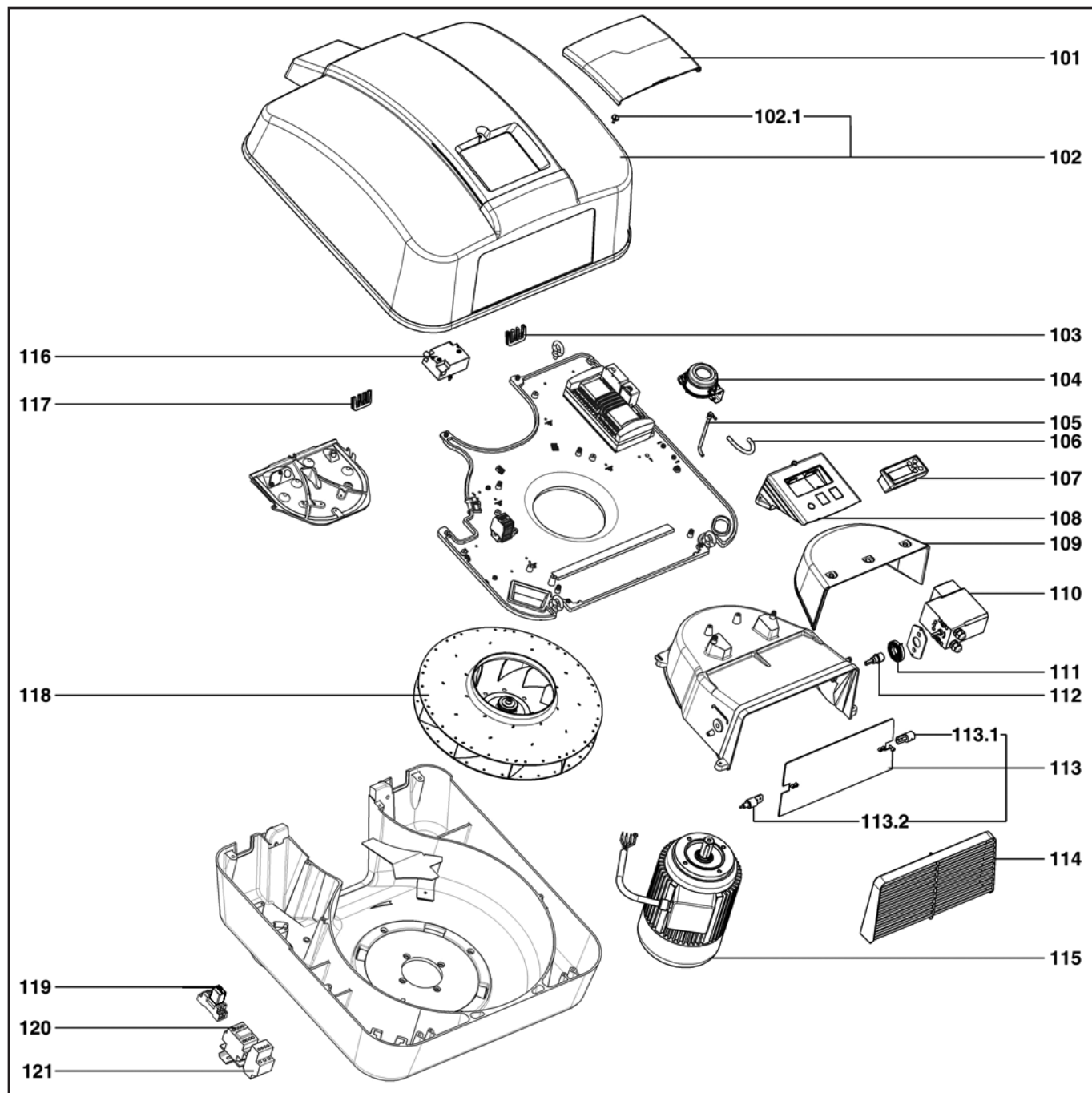
# Запасные части

## Смесительное устройство

Поз.	Наименование	Description	Арт. №	
01	Жаровая труба E7.1800 G/F-ET KN E7.1800 G/F-ET KL	Blast tube E7.1800 G/F-ET KN E7.1800 G/F-ET KL	13 022 596 13 022 597	
	E7.2400 G/F-ET KN E7.2400 G/F-ET KL	E7.2400 G/F-ET KN E7.2400 G/F-ET KL	13 022 598 13 022 599	
02	Прокладка фланца	Boiler front seal	13 022 997	
03	Винт крепления жаровой трубы М6 (Х3)	Blast tube fix. screw M6 (X3)	13 009 723	
04	Комплект фланцевых винтов	Screw set / burner flange	13 022 998	
05	Газовая линия в комплекте E7.1800 G/F-ET KN E7.1800 G/F-ET KL	Complate gas line E7.1800 G/F-ET KN E7.1800 G/F-ET KL	13 022 600 * 13 022 601 *	
	E7.2400 G/F-ET KN E7.2400 G/F-ET KL	E7.2400 G/F-ET KN E7.2400 G/F-ET KL	13 022 602 * 13 022 603 *	
05.1	Комплект уравнильного диска E7.1800 G/F-ET KL E7.2400 G/F-ET KN	Set turbulater E7.1800 G/F-ET KL	13 022 604	⊗
		E7.2400 G/F-ET KN	13 022 605	⊗
05.2	Блок электрода поджига	Electrode Block	13 022 999	⊗
05.3	Кабель поджига KN KL	Ignition lead KN	13 015 229	
		KL	13 020 808	
05.4	Звездообразная газовая головка	Star gas head	13 022 606	
05.5	Электрод ионизации	Ionisation probe	13 022 607	⊗
05.6	Кабель ионизации KN KL	Ionisation cable KN	13 015 121	
		KL	13 020 809	
05.7	Кольцевая прокладка коленчатой газовой трубы	O'Ring / gas inlet	13 009 731	↗
05.8	Крышка с измерительной шкалой	Cover / adjust screw	13 022 504	
05.9	Резиновый распорный фиксатор	Rubber funnel	13 020 685	↗
05.10	Резиновый распорный фиксатор	Rubber funnel	13 015 501	↗
*	Поставка с задержкой	Delivery with delay		

# Запасные части

## Корпус



Поз.	Наименование	Description	Арт. №
	Корпус E7.1800 G/F-ET E7.2400 G/F-ET	Body E7.1800 G/F-ET E7.2400 G/F-ET	13 022 398 13 022 039

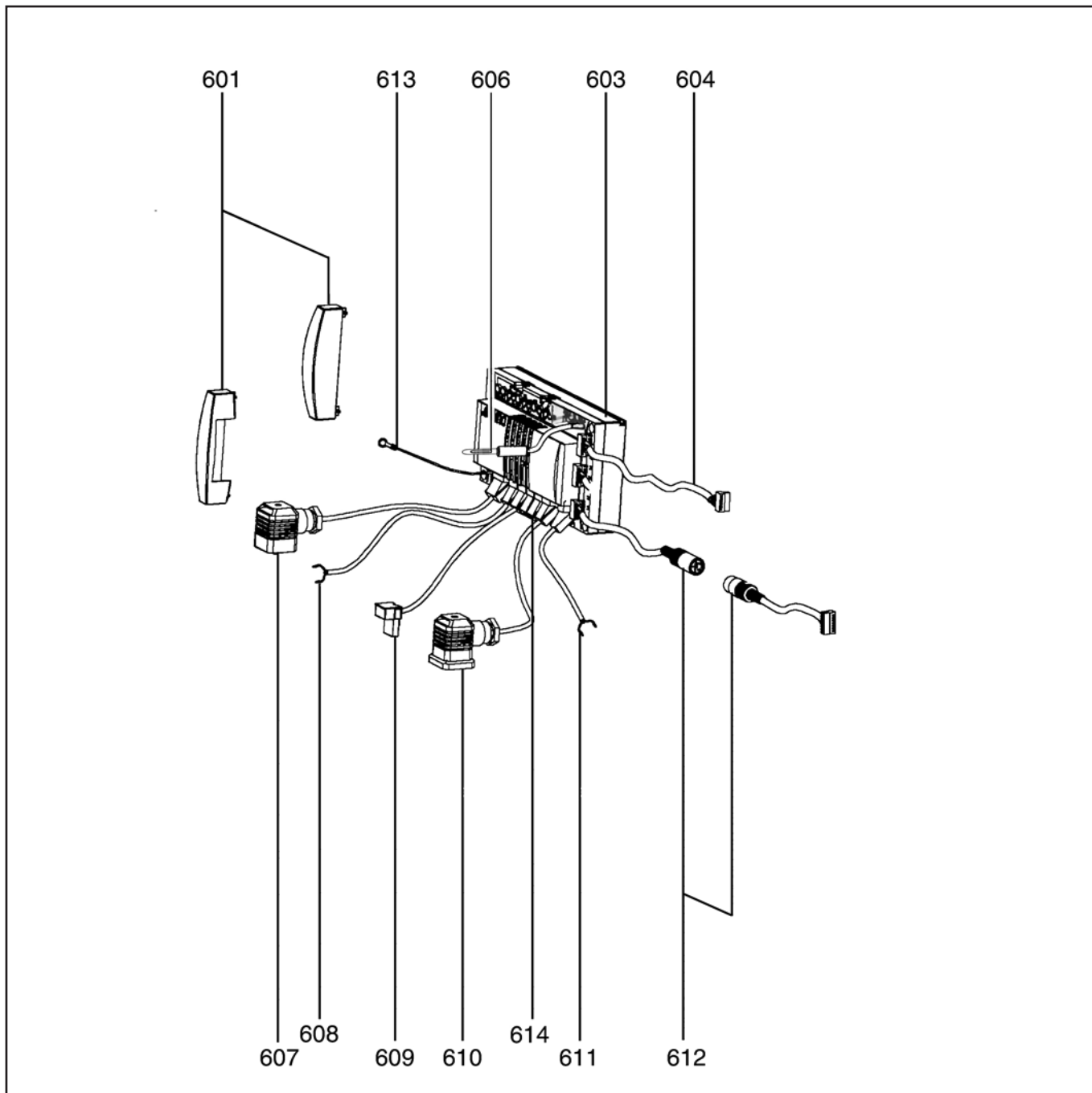
# Запасные части

## Корпус

Поз.	Наименование	Description	Арт. №	
101	Прозрачная крышка кожуха	Transparent cap / cover	13 020 799	
102	Кожух в комплекте	Cover cpl.	13 022 516	
102.1	Винт кожуха	Screw/cover	13 007 853	
103	Втулка кабеля (X1)	Cable bushing (X1)	13 016 845	
104	Реле давления воздуха 0,5-5 мбар	Pressure switch 0,5-5 mbar	13 022 608	
105	Ниппель для измерения давления	Pressure take off	13 020 801	
106	Пластмассовая трубка	Silicone tube	13 015 497	
107	Жидкокристаллический экран	Display	13 007 828	
108	Держатель жидкокристаллического экрана	Display support	13 020 697	
109	Изоляция воздушного короба	Insulation / air damper	13 022 518	
110	Сервопривод	Servomotor air	13 009 673	
111	Пружина	Spring	13 022 519	
112	Ось сервопривода	Servomotor axe	13 022 520	
113	Воздушная заслонка + оси	Air flap + axes	13 022 521	
113.1	Опора сервопривода	Bearing - servomotor	13 022 522	
113.2	Опора	Bearing	13 022 523	
114	Воздухозаборная решётка	Grid / air box	13 022 524	
115	Электродвигатель	Fan motor	13 022 525	
116	Трансформатор поджига EBI 2x7,5 кВ	Ignition transformator EBI 2x7,5 kV	13 009 663	
117	Втулка кабеля (X1)	Cable bushing (X1)	13 016 845	
118	Вентилятор Ø 435/55	Air fan Ø 435/55	13 022 526	
119	Контактор электродвигателя 2RT	Relais 2RT	13 017 721	
120	Контактор	Protection device	13 012 991	
121	Реле защиты от перегрузки	Contacteur thermal relay	13 022 527	

# Запасные части

## Электроника



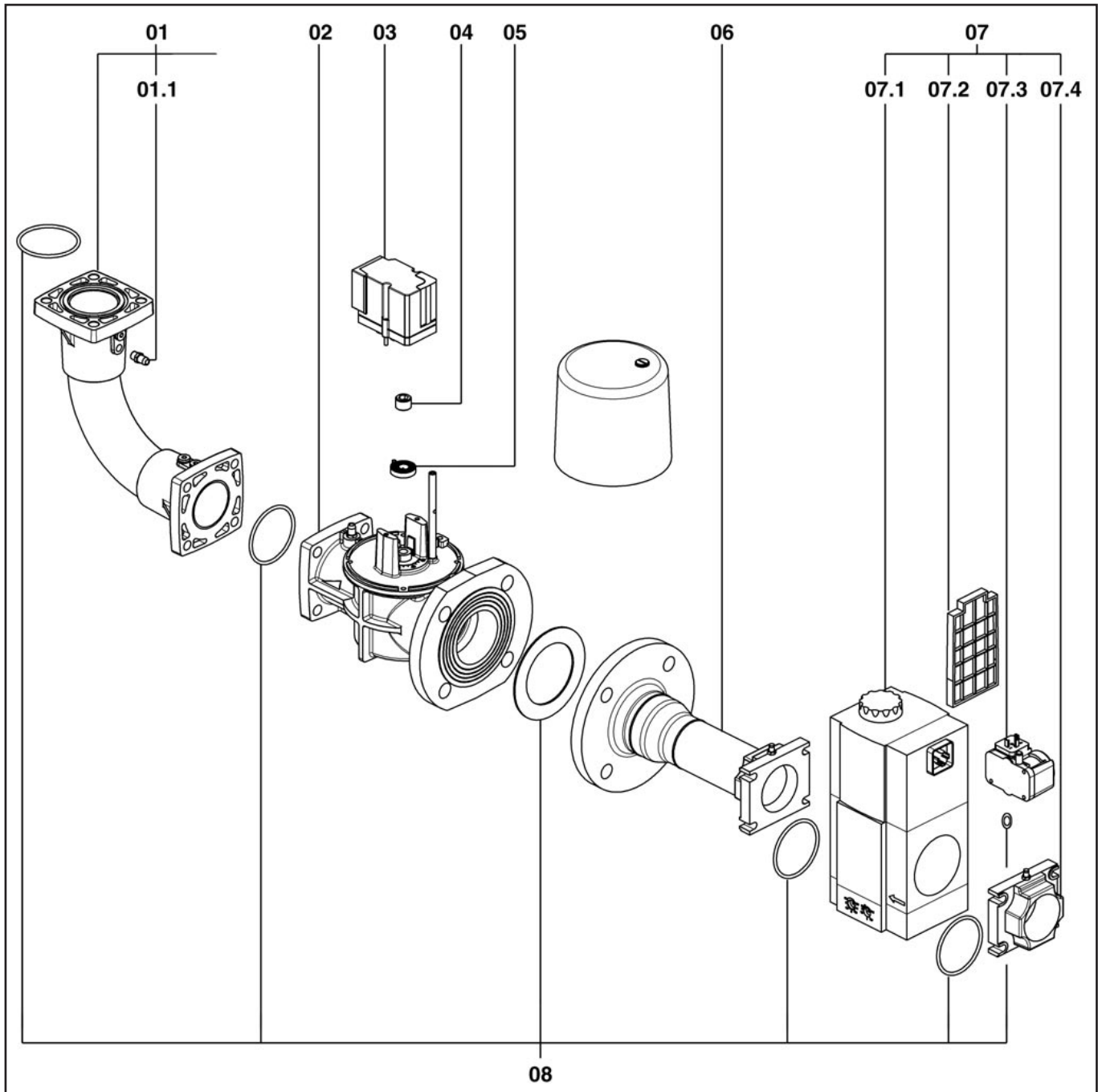
# Запасные части

## Электроника

Поз.	Наименование	Description	Арт. №	
601	Защитные крышки	Cable protect covers	13 009 639	
603	Менеджер горения MPA 22 V1.21B	Control unit MPA 22 V1.21B	13 007 826	
604	6-контактный штекер + кабель жидкокристаллического экрана	Plug 6P + cable / display	13 009 679	
606	Кабель + штекер ионизации	Plug + cable / ionisation	13 014 994	
607	4-контактный штекер + кабель газового клапана	Plug 4P + cable / valve	13 006 691	
608	Кабель контактора электродвигателя	Cable connection box / relay motor	13 022 536	
609	6-контактный штекер + кабель трансформатора поджига	Plug 6P + cable / transformator	13 020 372	
610	4-контактный штекер + кабель реле давления газа мини.	Plug 4P + cable / gas pressure switch	13 006 692	
611	2-контактный штекер + кабель реле давления воздуха	Plug 2P + cable / air pressure switch	13 022 614	
612	Кабель + штекер сервопривода газовой заслонки	Plug + cable / gas servomotor	13 014 992	
613	1-контактный штекер + кабель заземления	Plug 1P + cable / earthing	13 015 189	
614	Штекер + пробка реле давления GW макс.	Plug + bridge GW max	13 007 841	

# Запасные части

## Газовая арматура





# Запасные части

## Газовая арматура

Поз.	Наименование	Description	Арт. №	
01	Соединительная газовая труба	Gas tube eq.	13 020 771 *	
01.1	Ниппель для измерения давления	Pressure take off	13 009 722	
02	Дросель газового клапана	Gas throttle valve	13 020 775	
03	Сервопривод	Servomotor	13 009 689	
04	Сцепление	Coupling	13 009 690	
05	Пружина	Spring	13 009 688	
06	Соединительная газовая труба MBC 700/1200	Gas tube eq. MBC 700/1200	13 009 693 *	
07	Клапан MBC 700 MBC 1200	Valve MBC 700 MBC 1200	13 022 996 13 021 871	
07.1	Электромагнитная катушка MBC 700 MBC 1200	Magnetic coil MBC 700 MBC 1200	13 022 419 13 022 420	☞ ☞
07.2	Фильтр MBC 700 MBC 1200	Filter MBC 700 MBC 1200	13 022 416 13 022 417	☞ ☞
07.3	Реле давления газа мини GW 150 A5	Gas prssure switch GW 150 A5	13 010 078	
07.4	Фланец газового клапана	Flange/MB	13 007 859	
08	Комплект кольцевых прокладок MBC 700 MBC 1200	O'Ring set MBC 700 MBC 1200	13 022 618 13 022 619	↗ ↗
*	Поставка с задержкой	Delivery with delay		

# Запасные части

## Примечание



	Обозначение	Caption
🔧	Средства технического обслуживания	Maintenance parts
	Запасные части	Spare parts
🔄	Быстроизнашивающиеся детали	Wearing parts

RU	🔧	Средства технического обслуживания состоят из деталей, которые для предотвращения поломок необходимо заменять во время техобслуживания, в процессе обратной сборки демонтированных частей (к примеру, изоляционные материалы). На быстроизнашивающиеся детали и средства технического обслуживания, не распространяется гарантия завода изготовителя.
	🔄	Быстроизнашивающиеся детали - это детали, которые необходимо менять несколько раз во время эксплуатации, даже если они не до конца отслужили свой срок (к примеру, жидкотопливные форсунки и жидкотопливные фильтры) На быстроизнашивающиеся детали и средства технического обслуживания, не распространяется гарантия завода изготовителя.
GB	🔧	Maintenance parts are parts which should be replaced on a preventive basis during maintenance when reassembling disassembled parts (sealing components for example). For wear parts and maintenance parts, the factory's performance warranty for them over time under commercial conditions does not apply.
	🔄	Wear parts are parts that have to be replaced several times during the product's service life, even when use of the over all product is in line with its intended purpose (for example oil injectors and oil filters). For wear parts and maintenance parts, the factory's performance warranty for them over time under commercial conditions does not apply.

**ELCO**

ELCO  
KLOCKNER  
Heiztechnik

**ELCOTHERM**

**elco**

**CUENOD**

We reserve the right to make technical changes to improve our products without prior notice.  
Мы сохраняем за собой право производить технические изменения для улучшения нашей продукции без предварительного уведомления.

<https://partsburners.com>  
8 (800) 600-01-34