



Запасные части
Газовая горелка

Spare parts list
Gas burner



TECTRON E5.450 G/F-VTD
TECTRON E5.600 G/F-VTD



Технические данныеDOC128342

Инструкция по эксплуатации.....DOC128013

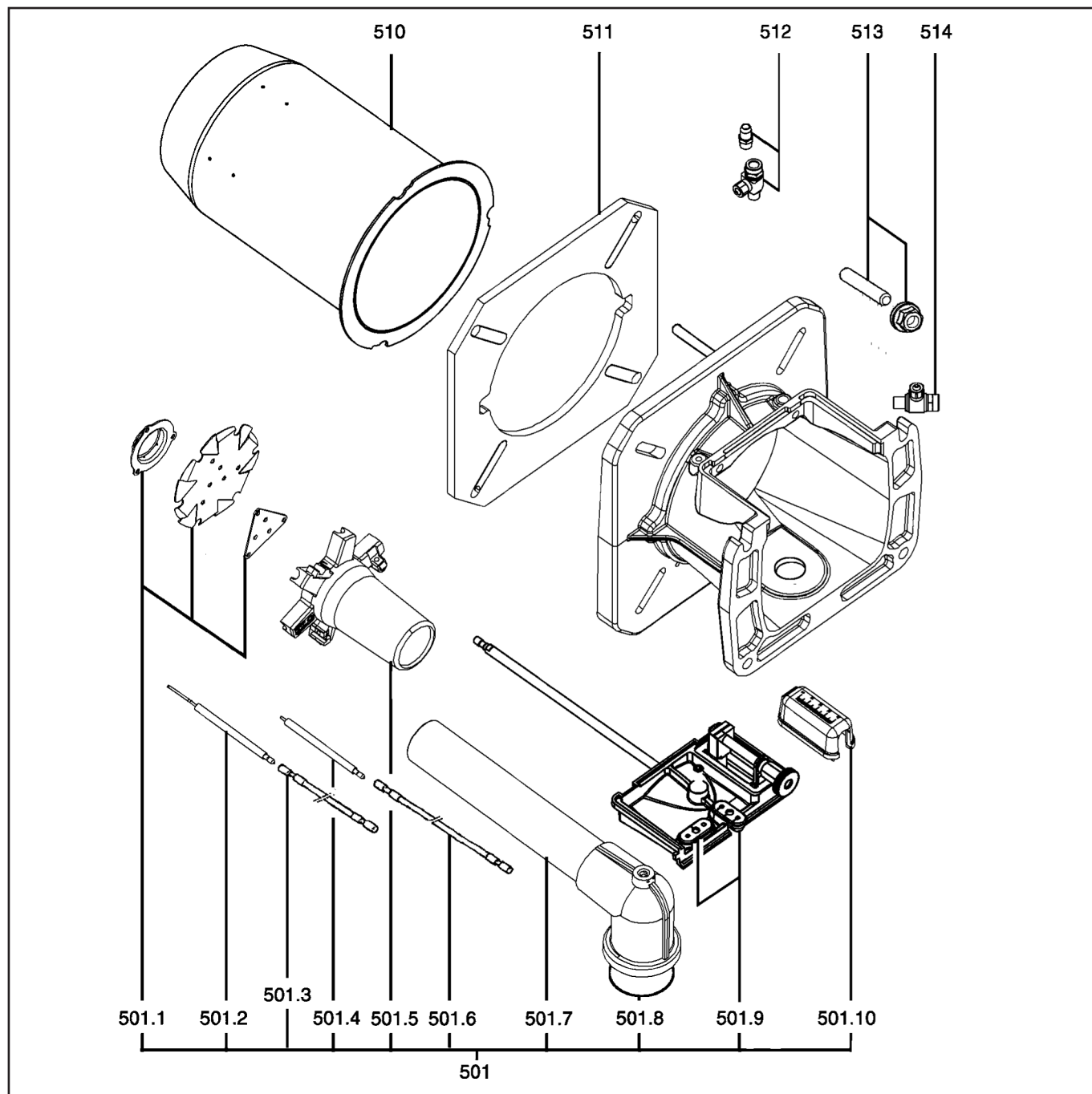
ЭлектросхемаDOC128113

E5.450 G/F-VTD KN	1 1/4"	13019189
E5.450 G/F-VTD KL	1 1/4"	13019190
	3/4"	13019191
	3/4"	13019192
E5.600 G/F-VTD KN	1 1/2"	13016804
E5.600 G/F-VTD KL	1 1/2"	13016805
	1 1/4"	13016806
	1 1/4"	13016807
	3/4"	13016808
	3/4"	13016809



Запасные части

Смесительное устройство



Поз.	Наименование	Description	Арт. №
500	Смесительное устройство	Mixing unit	
	E5.450 KN	E5.450 KN	13 017 708
	E5.450 KL	E5.450 KL	13 017 709
	E5.600 KN	E5.600 KN	13 016 796
	E5.600 KL	E5.600 KL	13 016 797

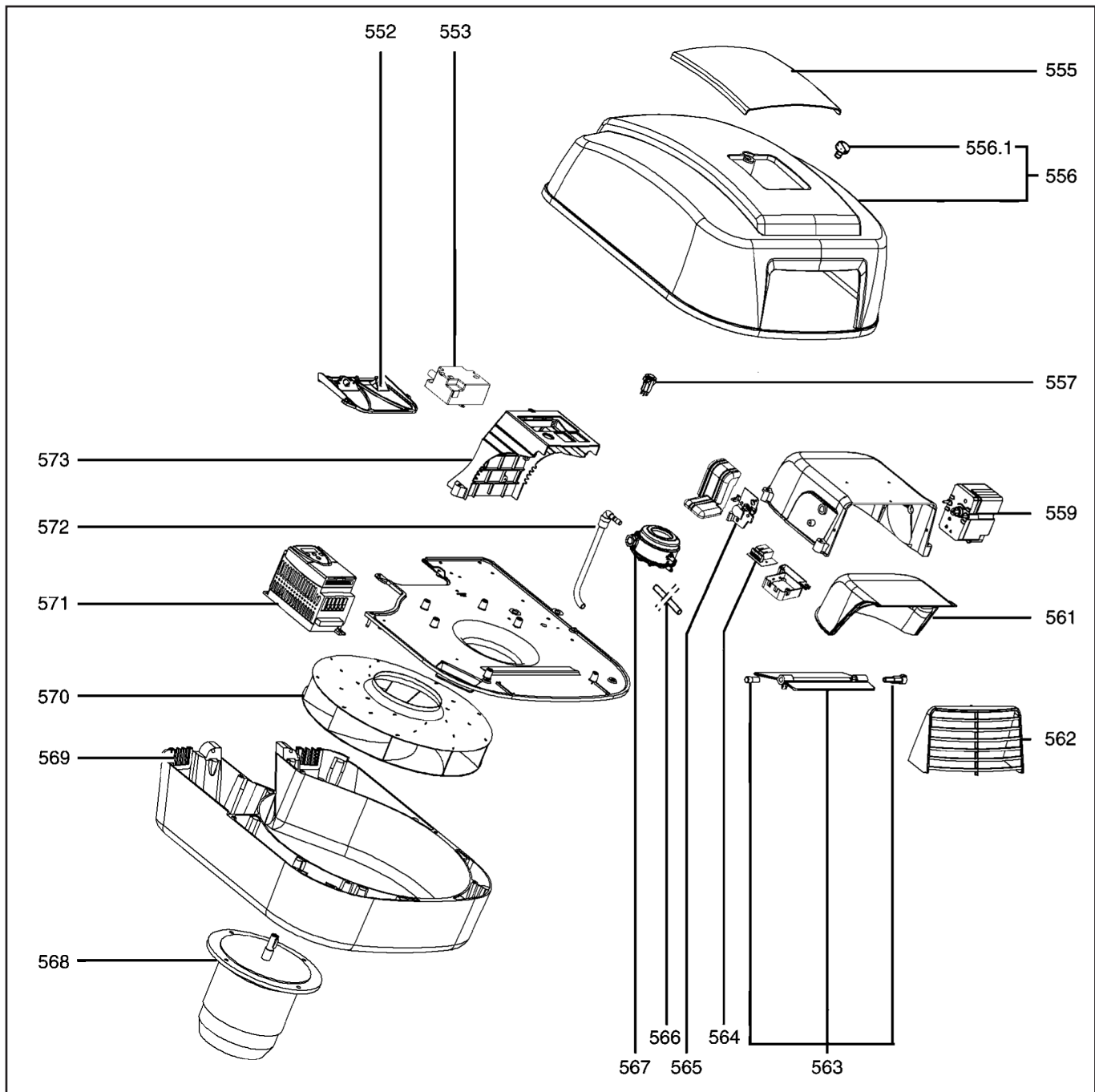
Запасные части

Смесительное устройство

Поз.	Наименование	Description	Арт. №	
501	Газовая линия в комплекте KN KL	Complate gas line KN KL	13 015 124 * 13 015 125 *	
501.1	Комплект уравнильного диска	Set turbulater	13 015 498	🔄
501.2	Электрод ионизации	Ionisation probe	13 010 529	🔄
501.3	Кабель ионизации L 500 KN L 650 KL	Ionisation cable L 500 KN L 650 KL	13 014 989 13 015 121	
501.4	Электрод поджига	Ignition electrode	13 010 528	🔄
501.5	Звездообразная газовая головка	Star gas head	13 007 798	
501.6	Кабель поджига L 500 KN L 650 KL	Ignition lead L 500 KN L 650 KL	13 014 990 13 015 122	
501.7	Коленчатая газовая труба в комплекте KN KL	Gas inlet cpl. KN KL	13 015 119 13 015 120	
501.8	Кольцевая прокладка коленчатой газовой трубы	O'Ring / gas inlet	13 015 499	🔧
501.9	Резиновый распорный фиксатор	Rubber funnel	13 015 501	🔧
501.10	Крышка с измерительной шкалой	Sliding qauge	13 015 123	
510	Жаровая труба E5.450 Ø 140/115/100 x240 KN x490 KL E5.600 Ø 150/125/100 x240 KN x490 KL	Blast tube E5.450 Ø 140/115/100 x240 KN x490 KL E5.600 Ø 150/125/100 x240 KN x490 KL	13 017 107 13 017 108 13 015 117 13 015 118	
511	Прокладка фланца	Boiler front seal	13 007 803	
512	Ниппель для измерения давления	Pressure take off	13 015 502	
513	Комплект фланцевых винтов	Screw set / burner flange	13 016 814	
514	Ниппель для измерения давления в топке	Furnace pressure take off	13 014 880	
*	Поставка с задержкой	Delivery with delay		

Запасные части

Корпус



Поз.	Наименование	Description	Арт. №
550	Корпус E5.450/600 G/F-VTD	Body E5.450/600 G/F-VTD	13 015 025

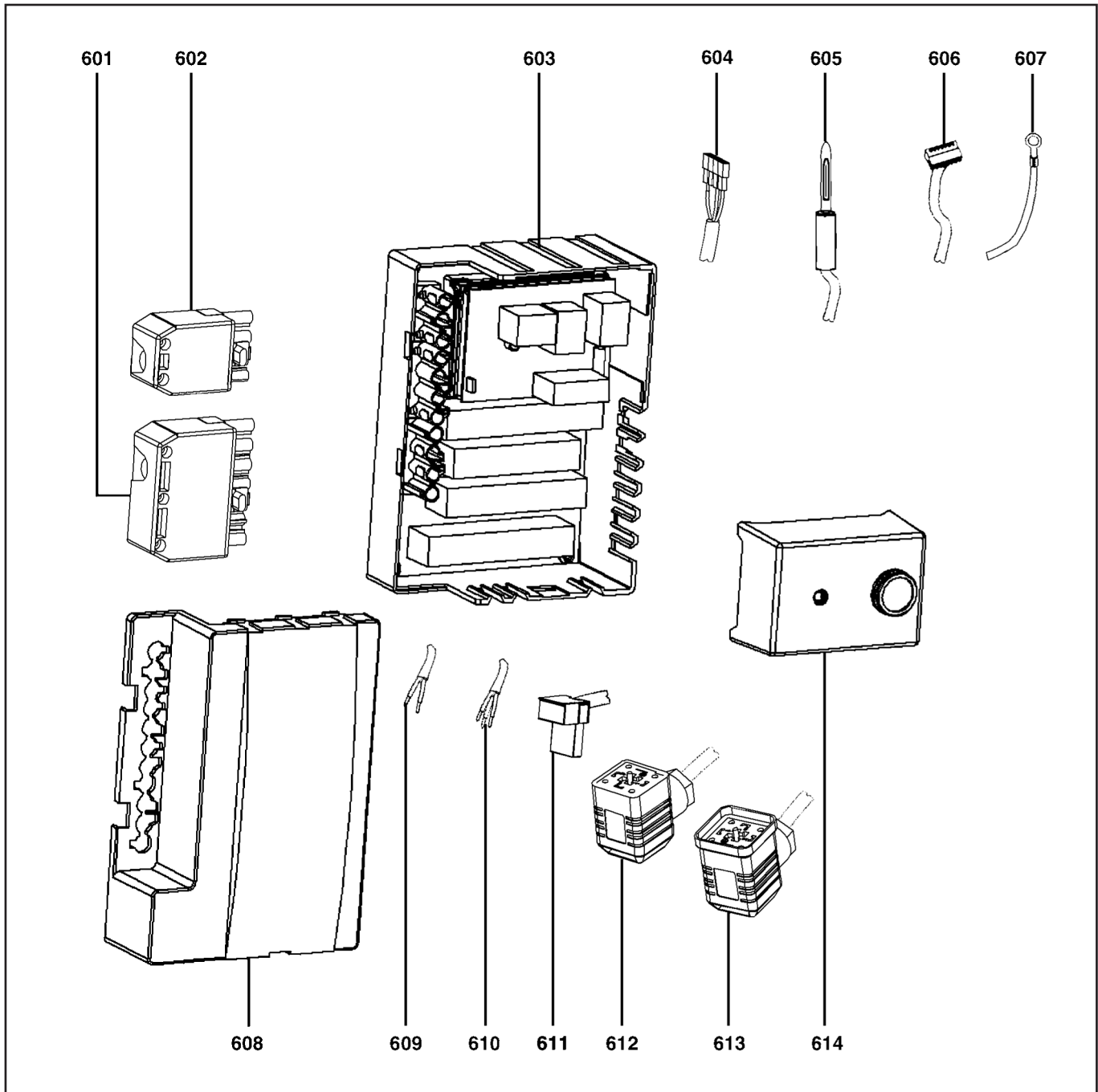
Запасные части

Корпус

Поз.	Наименование	Description	Арт. №	
552	Смотровое стекло	Inspection glass	13 007 807	
553	Трансформатор поджига EBI 1x11 кВ	Ignition transformator EBI 1x11 kV	13 015 496	
555	Прозрачная крышка кожуха	Transparent cap / cover	13 020 799	
556	Кожух в комплекте	Cover cpl.	13 015 126	
556.1	Винт кожуха	Screw/cover	13 007 853	
557	Кнопка пуска	Release button	13 015 182	
559	Сервопривод	Servomotor air	13 010 011	
561	Изоляция воздушного короба	Insulation / air damper	13 015 128	
562	Воздухозаборная решётка	Grid / air box	13 015 142	
563	Воздушная заслонка + оси	Air flap + axes	13 015 143	
564	Потенциометр	Potentiometer	13 009 177	
565	Реле	Relay	13 017 370	
566	Пластмассовая трубка	PVC tube	13 015 497	
567	Реле давления воздуха 0,5-5 мбар	Pressure switch 0,5-5 mbar	13 015 144	
568	Электродвигатель 420 Вт	Fan motor 420W	13 019 511	
569	Втулка кабеля	Cable bushing	13 016 845	
570	Вентилятор Ø 322/9	Air fan Ø 322/9	13 015 146	
571	Частотный преобразователь электродвигателя	Speed drive	13 017 109	
572	Ниппель для измерения давления	Pressure take off	13 016 844	
573	Держатель жидкокристаллического экрана	Display support	13 016 795	
	Опция	Option		
	Комплект жидкокристаллического экрана	Set Display	13 017 922	

Запасные части

Электроника



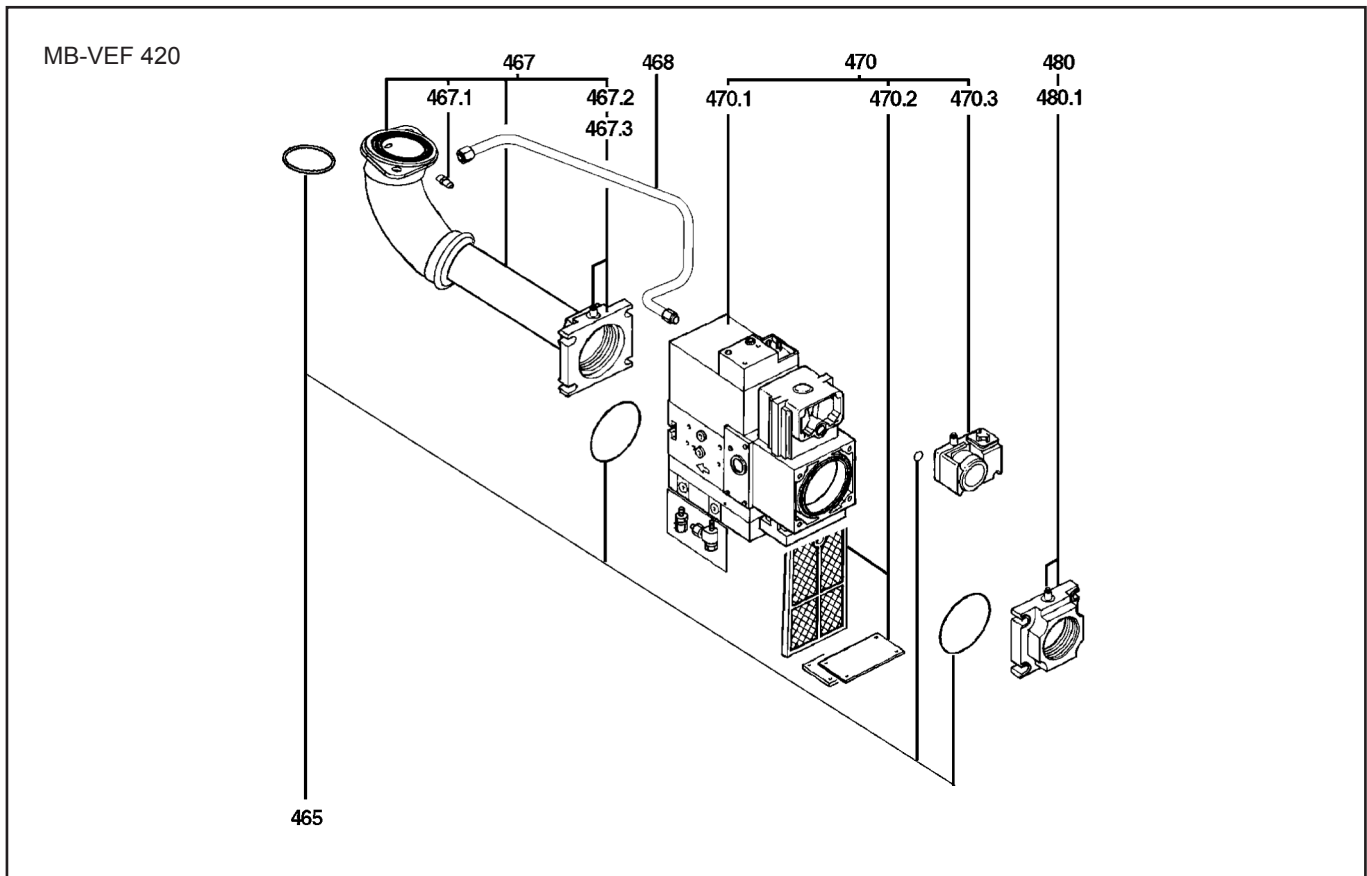
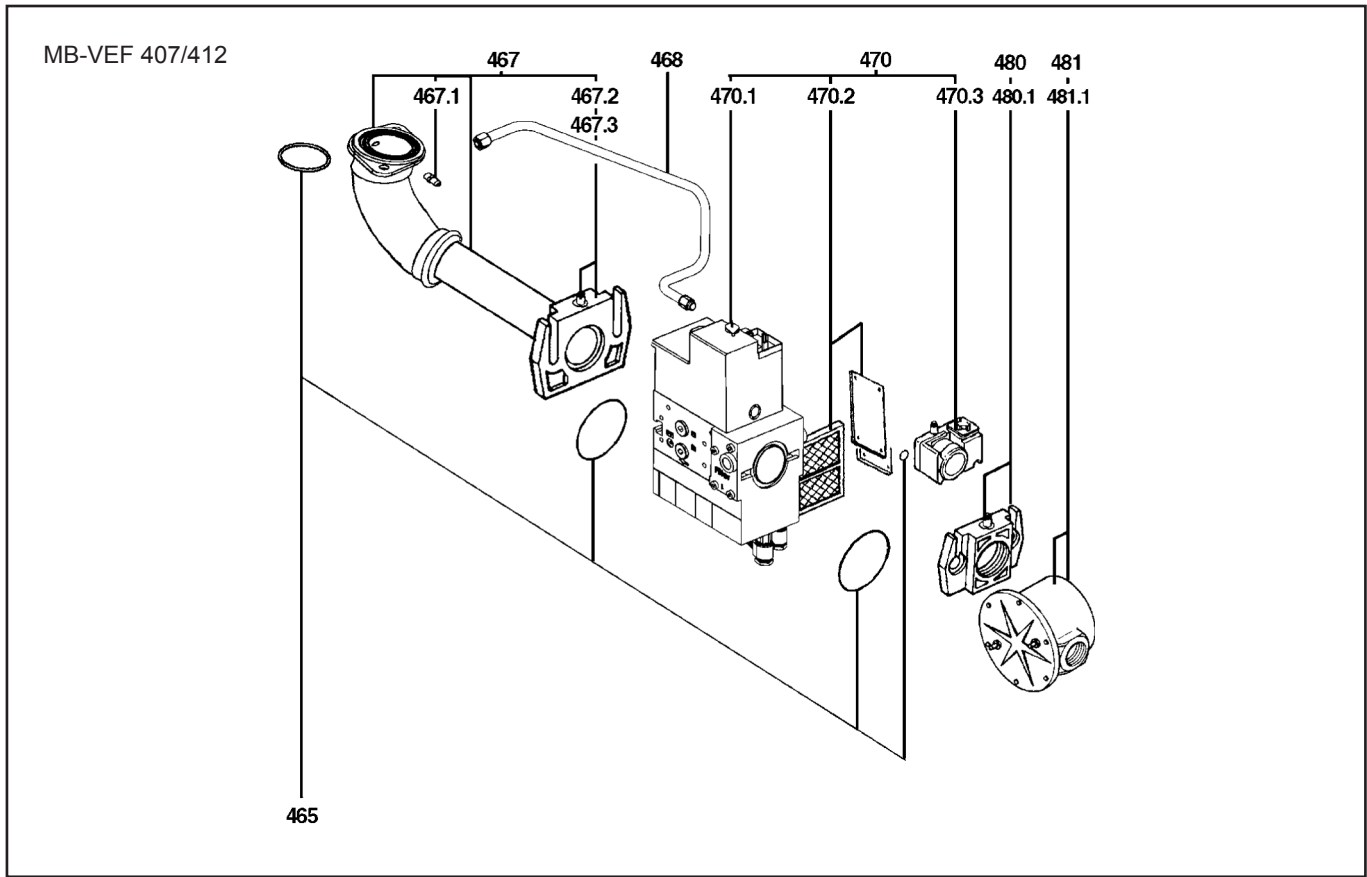
Запасные части

Электроника

Поз.	Наименование	Description	Арт. №	
601	7-контактный штекер Wieland	Wieland plugs 7P	13 010 523	
602	4-контактный штекер Wieland	Wieland plugs 4P	13 011 095	
603	Терминальный блок	Elec. connection box	13 015 183	
604	Кабель кнопки пуска	Cable / release button	13 015 184	
605	Кабель ионизации	Cable ionisation	13 015 185	
606	Кабель + штекер сервопривода воздушной заслонки	Plug + cable / air servomotor	13 019 510	
607	1-контактный штекер + кабель заземления	Plug 1P + cable / earthing	13 015 189	
608	Защитная крышка	Protect cover	13 015 188	
609	2-контактный штекер + кабель реле давления воздуха	Plug 2P + cable / air pressure switch	13 014 991	
610	Штекерный кабель электродвигателя	Plug cable / motor	13 019 509	
611	6-контактный штекер + кабель трансформатора поджига	Plug 6P + cable / transformer	13 007 832	
612	4-контактный штекер + кабель реле давления газа мини.	Plug 4P + cable / gas pressure switch	13 010 080	
613	4-контактный штекер + кабель газового клапана	Plug 4P + cable / valve	13 011 101	
614	Топочный автомат SG 513	Control unit SG 513	13 011 099	

Запасные части

Газовая арматура



Запасные части

Газовая арматура

Поз.	Наименование	Description	Арт. №	
400	Газовая арматура	Gas train		
1	MB-VEF 407 B01 S30 + FI	MB-VEF 407 B01 S30 + FI	13 015 011	
2	MB-VEF 412 B01 S10 + FI	MB-VEF 412 B01 S10 + FI	13 015 010	
3	MB-VEF 420 B01 S10 + FP	MB-VEF 420 B01 S10 + FP	13 015 009	
465	Комплект кольцевых прокладок	O'Ring set		
1	MB-VEF 407 B01 S30 + FI	MB-VEF 407 B01 S30 + FI	13 011 313	✎
2	MB-VEF 412 B01 S10 + FI	MB-VEF 412 B01 S10 + FI	13 011 314	✎
3	MB-VEF 420 B01 S10 + FP	MB-VEF 420 B01 S10 + FP	13 007 856	✎
467	Соединительная газовая труба	Gas tube eq.		
1	Rp ¾"	Rp ¾"	13 016 822 *	
2	Rp 1¼"	Rp 1¼"	13 016 823 *	
3	Rp 1½"	Rp 1½"	13 016 824 *	
467.1	Ниппель для измерения давления	Pressure take off	13 009 722	
467.2	Фланец газового клапана	Flange/MB		
1	Rp ¾"	Rp ¾"	13 010 074	
2	Rp 1¼"	Rp 1¼"	13 010 085	
3	Rp 1½"	Rp 1½"	13 007 858	
467.3	Ниппель для измерения давления	Pressure take off	13 009 722	
468	Комплект импульсных труб	Pressure tube cpl.		
1	MB-VEF 407 B01 S30 + FI	MB-VEF 407 B01 S30 + FI	13 016 841	
2	MB-VEF 412 B01 S10 + FI	MB-VEF 412 B01 S10 + FI	13 016 842	
3	MB-VEF 420 B01 S10 + FP	MB-VEF 420 B01 S10 + FP	13 016 843	
470	Клапан	Valve		
1	MB-VEF 407 B01 S30 + FI	MB-VEF 407 B01 S30 + FI	13 011 113	
2	MB-VEF 412 B01 S10 + FI	MB-VEF 412 B01 S10 + FI	13 010 082	
3	MB-VEF 420 B01 S10 + FP	MB-VEF 420 B01 S10 + FP	13 011 725	
470.1	Электромагнитная катушка	Magnetic coil		
1	MB-VEF 407 B01 S30 + FI	MB-VEF 407 B01 S30 + FI	13 010 083	⊗
2	MB-VEF 412 B01 S10 + FI	MB-VEF B01 S10 412 + FI	13 010 084	⊗
3	MB-VEF 420 B01 S10 + FP	MB-VEF 420 B01 S10 + FP	13 011 726	⊗
470.2	Фильтр	Filter medium		
1	MB-VEF 407 B01 S30 + FI	MB-VEF 407 B01 S30 + FI	13 010 089	⊗
2	MB-VEF 412 B01 S10 + FI	MB-VEF 412 B01 S10 + FI	13 012 041	⊗
3	MB-VEF 420 B01 S10 + FP	MB-VEF 420 B01 S10 + FP	13 007 901	⊗
470.4	Реле давления газа мини	Gas prssure switch		
1	GW 500 A5	GW 500 A5	13 010 091	
2-3	GW 50 A5	GW 50 A5	13 009 696	
480	Фланец газового клапана	Flange/MB		
1	Rp ¾"	Rp ¾"	13 010 074	
2	Rp 1¼"	Rp 1¼"	13 010 085	
3	Rp 1½"	Rp 1½"	13 007 858	
480.1	Ниппель для измерения давления	Pressure take off	13 009 722	
481	Внешний фильтр Rp 1"	External filter Rp 1"	13 010 092	
481.1	Фильтр Rp 1"	Filter medium Rp 1"	13 010 093	⊗
*	Поставка с задержкой	Delivery with delay		

Запасные части

Примечание



	Обозначение	Caption
✂	Средства технического обслуживания	Maintenance parts
	Запасные части	Spare parts
🔄	Быстроизнашивающиеся детали	Wearing parts

RU	✂	Средства технического обслуживания состоят из деталей, которые для предотвращения поломок необходимо заменять во время техобслуживания, в процессе обратной сборки демонтированных частей (к примеру, изоляционные материалы). На быстроизнашивающиеся детали и средства технического обслуживания, не распространяется гарантия завода изготовителя.
	🔄	Быстроизнашивающиеся детали - это детали, которые необходимо менять несколько раз во время эксплуатации, даже если они не до конца отслужили свой срок (к примеру, жидкотопливные форсунки и жидкотопливные фильтры). На быстроизнашивающиеся детали и средства технического обслуживания, не распространяется гарантия завода изготовителя.
EN	✂	Maintenance parts are parts which should be replaced on a preventive basis during maintenance when reassembling disassembled parts (sealing components for example). For wear parts and maintenance parts, the factory's performance warranty for them over time under commercial conditions does not apply.
	🔄	Wear parts are parts that have to be replaced several times during the product's service life, even when use of the over all product is in line with its intended purpose (for example oil injectors and oil filters). For wear parts and maintenance parts, the factory's performance warranty for them over time under commercial conditions does not apply.

ELCO

ELCO
KLOCKNER
Heiztechnik

ELCOTHERM

elco

CUENOD

We reserve the right to make technical changes to improve our products without prior notice.
Мы сохраняем за собой право производить технические изменения для улучшения нашей продукции без предварительного уведомления.

<https://partsburners.com>
8 (800) 600-01-34