



Запасные части **Spare parts list**
Дизельная горелка **Light oil burner**



TECTRON E4.225 L
TECTRON E4.300 L



Технические данныеDOC128348
Инструкция по эксплуатации.....DOC128012
ЭлектросхемаDOC128112

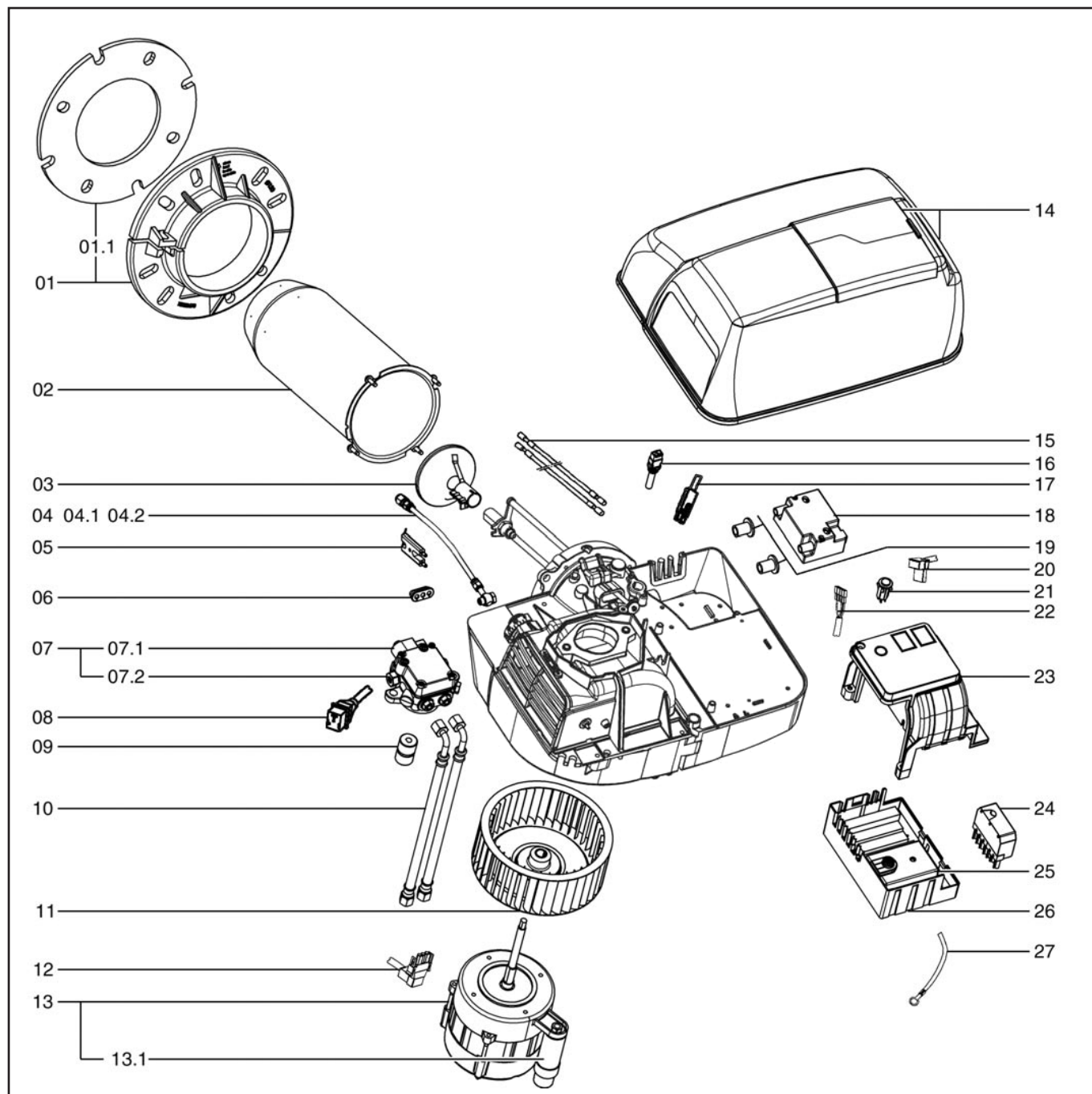
E4.225 L KS
E4.300 L KS

13020630
13020631



Запасные части

Горелка



Запасные части

Горелка

Поз.	Наименование	Description	Арт. №	
01	Фланец	Connection flage	13 021 136	
01.1	Прокладка фланца	Boiler front seal	13 021 137	✍
02	Жаровая труба E4.225 L E4.300 L	Blast tube E4.225 L E4.300 L	13 021 238 13 021 139	
03	Уравнительный диск E4.225 L E4.300 L	Turbulator E4.225 L E4.300 L	13 022 282 13 022 283	⊙ ⊙
04	Форсуночные шланги	Oil hose / Nozzle assembly	13 017 121	
04.1	Уплотнение	Seal	13 017 122	✍
04.2	Внутренний винт	Internal Screw	13 017 133	
05	Блок электрода поджига	Electrode Block	13 018 153	⊙
06	Резиновый распорный фиксатор	Rubber funnel	13 015 500	
07	Жидкотопливный насос	Fuel-oil pump	13 022 465	
07.1	Электромагнитная катушка x1	Magnetic coil x1	13 010 006	
07.2	Фильтр жидкотопливного насоса	Set pump filter	13 010 470	⊙
08	Кабель электромагнитной катушки	Fuel-oil valve cable	13 011 090	
09	Сцепление жидкотопливного насоса	Coupling	13 021 141	
10	Жидкотопливные шланги L1000	Flexible hoses L1000	13 007 665	
11	Вентилятор E4.225 L E4.300 L	Air fan E4.225 L E4.300 L	13 021 142 13 021 143	
12	Кабель электродвигателя	Motor cable	13 021 144	
13	Электродвигатель	Fan motor	13 021 145	
13.1	Конденсатор 8 мкФ	Condensator 8 μF	13 012 987	
14	Кожух в комплекте	Cover cpl.	13 021 147	
15	Кабель поджига x 1	Ignition lead x 1	13 013 621	
16	Фотодатчик MZ 770S	Photocell MZ 770S	13 009 774	
17	Кабель фотодатчика	Photocell cable	13 015 251	
18	Трансформатор поджига	Ignition transformer	13 009 663	
19	Резиновый распорный фиксатор x 1	Rubber funnel x 1	13 021 146	
20	Кабель трансформатора поджига	Transformer cable	13 010 535	
21	Кнопка пуска	Release button	13 015 182	
22	Кабель кнопки пуска	Cable / release button	13 023 406	
23	Панель управления	Control panel	13 022 463	
24	7-контактный штекер Wieland	Wieland plugs 7P	13 010 523	
25	Топочный автомат SH 113	Control box SH 113	13 011 039	
26	Терминальный блок	Elec. connection box	13 021 273	
27	1-контактный штекер + кабель заземления	Plug 1P + cable / earthing	13 015 189	



	Обозначение	Caption
✂	Средства технического обслуживания	Maintenance parts
	Запасные части	Spare parts
⌚	Быстроизнашивающиеся детали	Wearing parts

RU	✂	Средства технического обслуживания состоят из деталей, которые для предотвращения поломок необходимо заменять во время техобслуживания, в процессе обратной сборки демонтированных частей (к примеру, изоляционные материалы). На быстроизнашивающиеся детали и средства технического обслуживания, не распространяется гарантия завода изготовителя.
	⌚	Быстроизнашивающиеся детали - это детали, которые необходимо менять несколько раз во время эксплуатации, даже если они не до конца отслужили свой срок (к примеру, жидкотопливные форсунки и жидкотопливные фильтры) На быстроизнашивающиеся детали и средства технического обслуживания, не распространяется гарантия завода изготовителя.
GB	✂	Maintenance parts are parts which should be replaced on a preventive basis during maintenance when reassembling disassembled parts (sealing components for example). For wear parts and maintenance parts, the factory's performance warranty for them over time under commercial conditions does not apply.
	⌚	Wear parts are parts that have to be replaced several times during the product's service life, even when use of the over all product is in line with its intended purpose (for example oil injectors and oil filters). For wear parts and maintenance parts, the factory's performance warranty for them over time under commercial conditions does not apply.

ELCO

ELCO
KLOCKNER
Heiztechnik

ELCOTHERM

elco

CUENOD

We reserve the right to make technical changes to improve our products without prior notice.
Мы сохраняем за собой право производить технические изменения для улучшения нашей продукции без предварительного уведомления.

<https://partsburners.com>
8 (800) 600-01-34