



Запасные части **Spare parts list**
Дизельная горелка **Light oil burner**



TECTRON E5.450 L-Z2
TECTRON E5.600 L-Z2



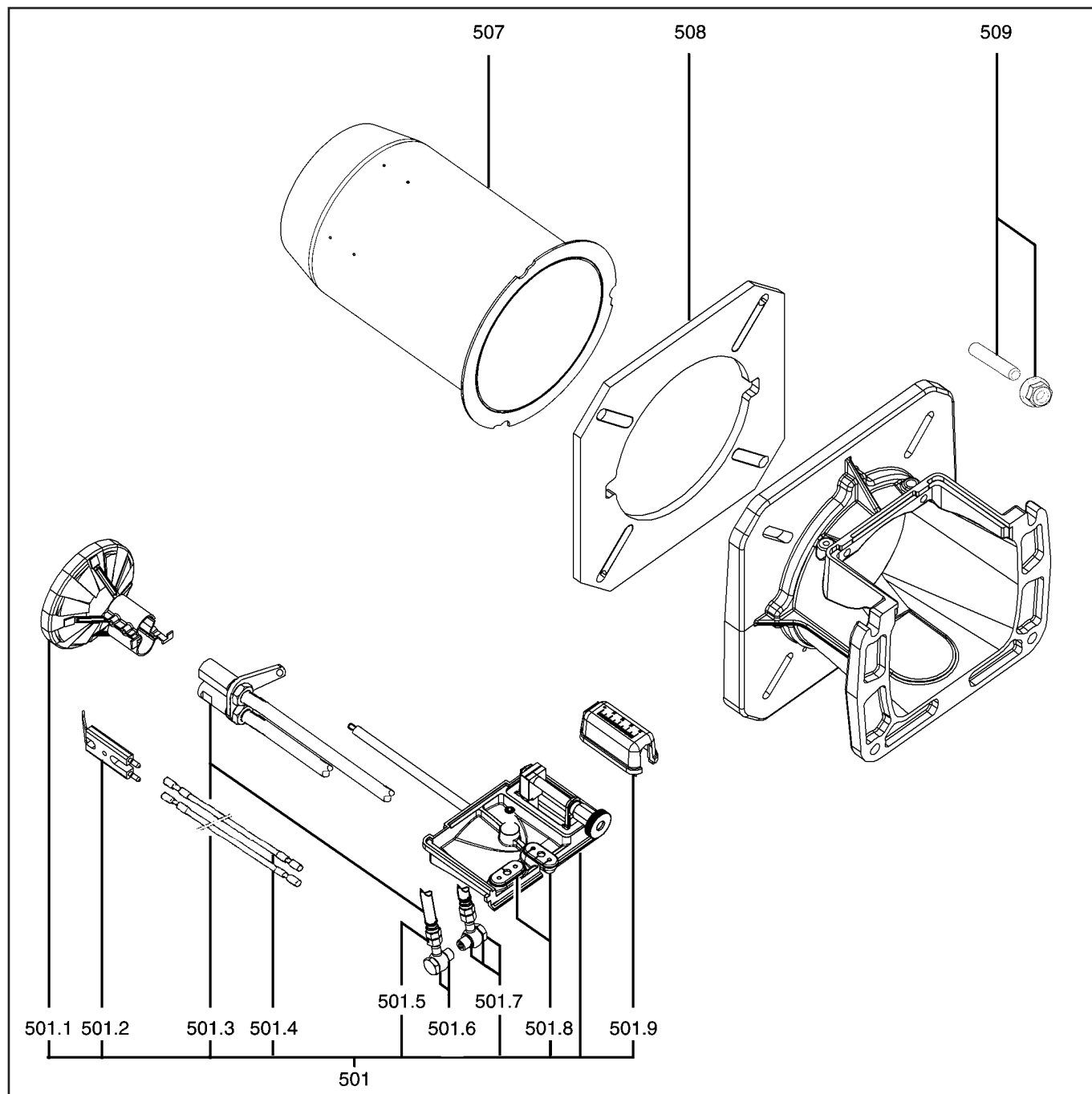
Технические данныеDOC128350
Инструкция по эксплуатации.....DOC128010
ЭлектросхемаDOC128110

E5.450 L-Z2 KN	13014943
E5.450 L-Z2 KL	13014944
E5.600 L-Z2 KN	13014900
E5.600 L-Z2 KL	13014942



Запасные части

Смесительное устройство



Поз.	Наименование	Description	Арт. №
500	Смесительное устройство	Mixing unit	
	E5.450 L-Z2	E5.450 L-Z2	
	KN	KN	13 014 939
	KL	KL	13 014 940
	E5.600 L-Z2	E5.600 L-Z2	
	KN	KN	13 014 899
	KL	KL	13 014 937

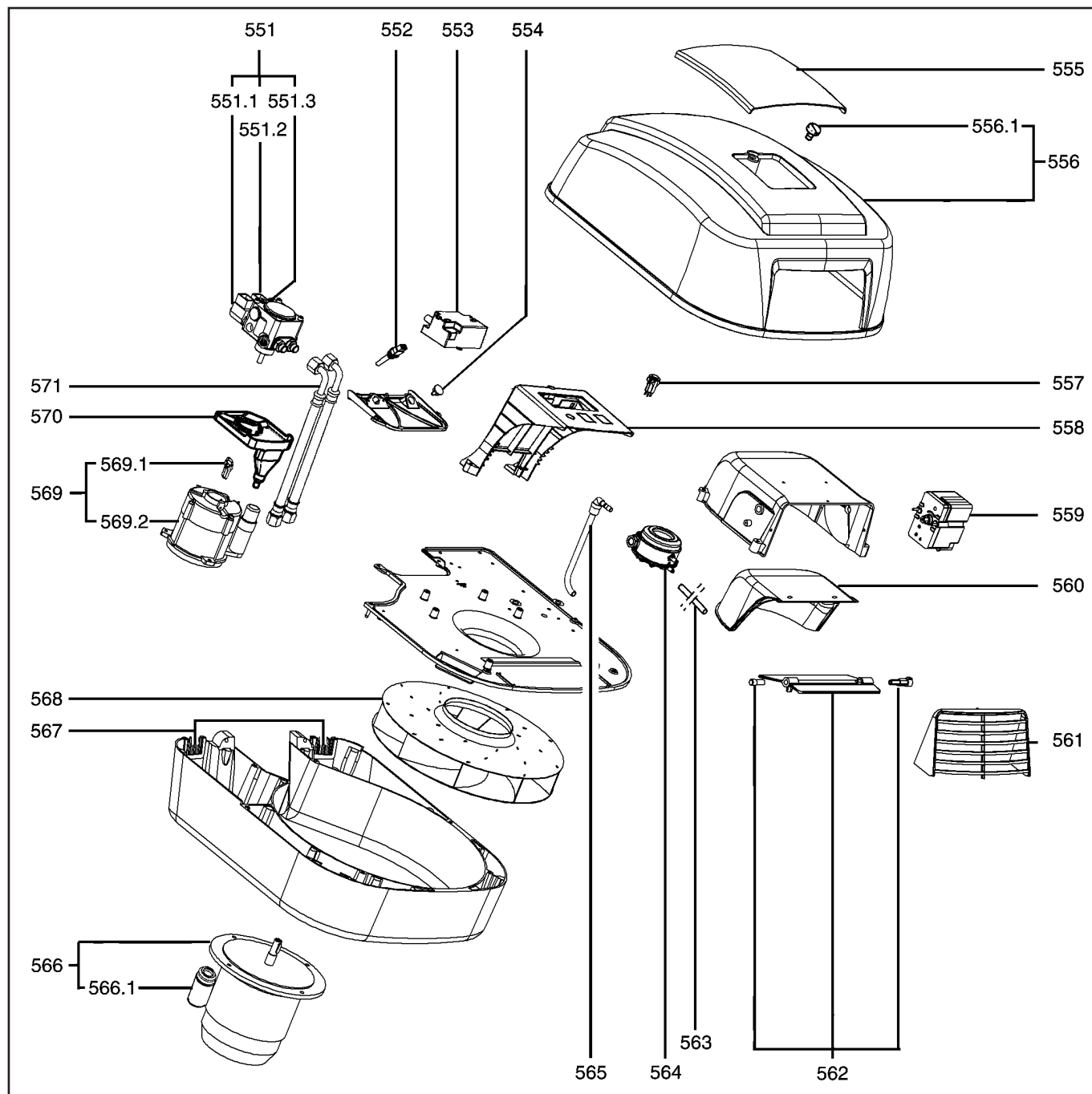
Запасные части

Смесительное устройство

Поз.	Наименование	Description	Арт. №	
501	Жидкотопливная линия в комплекте E5.450 L-Z2 KN KL E5.600 L-Z2 KN KL	Nozzle line cpl. E5.450 L-Z2 KN KL E5.600 L-Z2 KN KL	13 015 224 * 13 015 225 * 13 017 468 * 13 017 469 *	
501.1	Уравнительный диск E5.450 L-Z2 E5.600 L-Z2	Turbulator E5.450 L-Z2 E5.600 L-Z2	13 017 114 13 017 115	☉ ☉
501.2	Блок электродов поджига	Electrode block	13 007 907	☉
501.3	Форсуночный стержень L 580 KN L 730 KL	Nozzle line L 580 KN L 730 KL	13 015 227 13 015 228	
501.4	Кабель поджига L 510 KN L 660 KL	Ignition lead L 510 KN L 660 KL	13 014 990 13 015 229	
501.5	Форсуночные шланги L 580 KN L 730 KL	Oil hose / Nozzle assembly L 580 KN L 730 KL	13 017 121 13 017 123	
501.6	Уплотнение	Seal	13 017 122	✂
501.7	Внутренний винт	Internal screw	13 017 133	
501.8	Резиновый распорный фиксатор	Rubber funnel	13 015 500	
501.9	Крышка с измерительной шкалой	Cover / adjust screw	13 015 123	
507	Жаровая труба E5.450 L-Z2 Ø 100 L 240 KN L 390 KL E5.600 L-Z2 Ø 115 L 240 KN L 390 KL	Blast tube E5.450 L-Z2 Ø 100 L 240 KN L 390 KL E5.600 L-Z2 Ø 115 L 240 KN L 390 KL	13 017 112 13 017 113 13 015 234 13 015 535	
508	Прокладка фланца	Boiler front seal	13 007 803	
509	Комплект фланцевых винтов	Screw set / burner flange	13 016 814	
*	Поставка с задержкой	Delivery with delay		

Запасные части

Корпус



Поз.	Наименование	Description	Арт. №
550	Корпус E5.450 L-Z2 E5.600 L-Z2	Body E5.450 L-Z2 E5.600 L-Z2	13 014 898 13 014 897

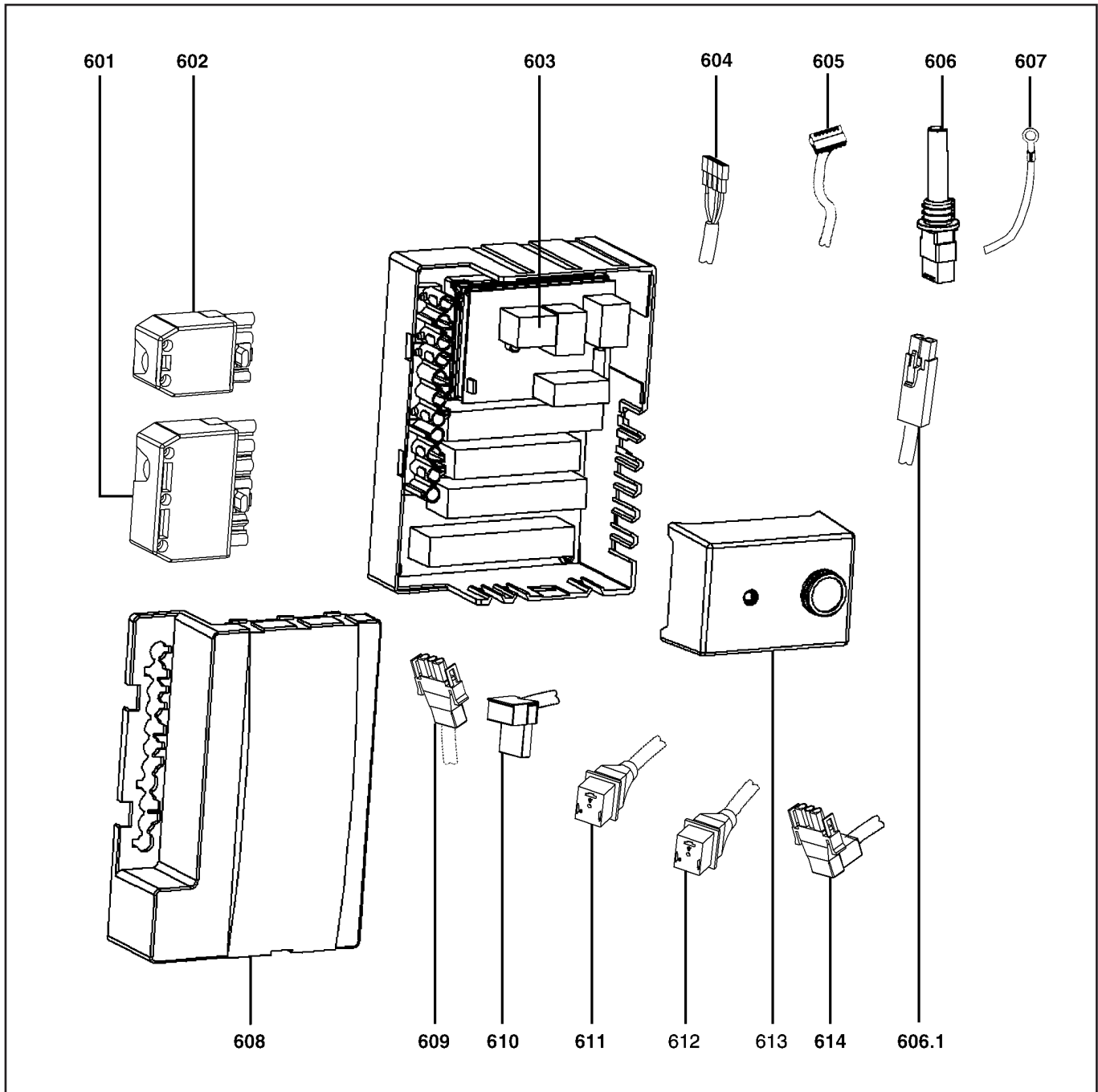
Запасные части

Корпус

Поз.	Наименование	Description	Арт. №	
551	Жидкотопливный насос A2L 65 C 97	Fuel-oil pump A2L 65 C 97	65 300 015	
551.1	Электромагнитная катушка	Magnetic coil	13 010 006	
551.2	Прокладка крышки жидкотопливного насоса	Cover sealing	13 010 002	
551.3	Фильтр жидкотопливного насоса	Set pump filter	13 010 468	↻
552	Фотодатчик MZ 770S	Photocell MZ 770S	13 009 774	
553	Трансформатор поджига	Ignition transformator	15 016 846	
554	Смотровое стекло	Inspection glass	13 007 807	
555	Прозрачная крышка кожуха	Transparent cap / cover	13 020 799	
556	Кожух в комплекте	Cover cpl.	13 015 126	
556.1	Винт кожуха	Screw/cover	13 007 853	
557	Кнопка пуска	Release button	13 015 182	
558	Держатель жидкокристаллического экрана	Display support	13 016 795	
559	Сервопривод	Servomotor air	13 007 919	
560	Изоляция воздушного короба	Air damper insulation	13 015 128	
561	Воздухозаборная решётка	Air box grid	13 015 142	
562	Воздушная заслонка + оси	Air flap + axes	13 015 143	
563	Силиконовая трубка	Silicone tube	13 015 497	
564	Реле давления воздуха 0,5-5 мбар	Pressure switch 0,5-5 mbar	13 015 144	
565	Ниппель для измерения давления	Pressure take off	13 016 844	
566	Электродвигатель вентилятора	Fan motor	13 015 145	
566.1	Конденсатор 12μF	Condensator 12μF	13 017 302	
567	Втулка кабеля	Cable bushing	13 016 845	
568	Вентилятор Ø 322	Air fan Ø 322	13 015 146	
569	Электродвигатель жидкотопливного насоса	Motor / pump	13 011 607	
569.1	Сцепление жидкотопливного насоса	Pump coupling	13 009 985	
569.2	Конденсатор 4μF	Condensator 4μF	13 011 117	
570	Жидкотопливная воронка	Fuel-oil recuperator	13 015 243	
571	Жидкотопливные шланги L1000	Flexible hoses L1000	13 007 665	
	Опция	Option		
	Комплект жидкокристаллического экрана	Set Display	13 017 922	

Запасные части

Электроника



Запасные части

Электроника

Поз.	Наименование	Description	Арт. №	
601	7-контактный штекер Wieland	Wieland plugs 7P	13 010 523	
602	4-контактный штекер Wieland	Wieland plugs 4P	13 011 095	
603	Терминальный блок	Elec. connection box	13 015 250	
604	Кабель кнопки пуска	Cable / release button	13 015 184	
605	9-контактный кабель сервопривода	Cable 9P/ servomotor	13 015 187	
606	Датчик пламени MZ 770 S	Photocell MZ 770 S	13 009 774	
606.1	Кабель фотодатчика	Photocell cable	13 015 251	
607	1-контактный штекер + кабель заземления	Plug 1P + cable / earthing	13 015 189	
608	Защитная крышка	Protect cover	13 015 188	
609	Кабель электродвигателя	Motor cable	13 015 186	
610	Кабель трансформатора поджига	Transformator cable	13 012 226	
611	Кабель электромагнитной катушки 2-ой ступени	Fuel-oil valve cable 2 nd stage	13 015 252	
612	Кабель электромагнитной катушки 1-ой ступени	Fuel-oil valve cable 1 st stage	13 015 253	
613	Топочный автомат SH213	Control unit SH213	13 011 049	
614	Кабель электродвигателя жидкотопливного насоса	Fuel-oil motor cable	13 014 993	



	Обозначение	Caption
✂	Средства технического обслуживания	Maintenance parts
	Запасные части	Spare parts
⌚	Быстроизнашивающиеся детали	Wearing parts

RU	✂	Средства технического обслуживания состоят из деталей, которые для предотвращения поломок необходимо заменять во время техобслуживания, в процессе обратной сборки демонтированных частей (к примеру, изоляционные материалы). На быстроизнашивающиеся детали и средства технического обслуживания, не распространяется гарантия завода изготовителя.
	⌚	Быстроизнашивающиеся детали - это детали, которые необходимо менять несколько раз во время эксплуатации, даже если они не до конца отслужили свой срок (к примеру, жидкотопливные форсунки и жидкотопливные фильтры). На быстроизнашивающиеся детали и средства технического обслуживания, не распространяется гарантия завода изготовителя.
EN	✂	Maintenance parts are parts which should be replaced on a preventive basis during maintenance when reassembling disassembled parts (sealing components for example). For wear parts and maintenance parts, the factory's performance warranty for them over time under commercial conditions does not apply.
	⌚	Wear parts are parts that have to be replaced several times during the product's service life, even when use of the over all product is in line with its intended purpose (for example oil injectors and oil filters). For wear parts and maintenance parts, the factory's performance warranty for them over time under commercial conditions does not apply.

ELCO

ELCO
KLOCKNER
Heiztechnik

ELCOTHERM

elco

CUENOD

We reserve the right to make technical changes to improve our products without prior notice.
Мы сохраняем за собой право производить технические изменения для улучшения нашей продукции без предварительного уведомления.

<https://partsburners.com>
8 (800) 600-01-34