

Запасные части **Spare parts list**
Дизельная горелка **Light oil burner**



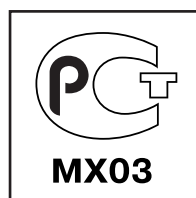
TECTRON E5.600 L-Z3



Технические данныеDOC128351
Инструкция по эксплуатации.....DOC128009
ЭлектросхемаDOC128109

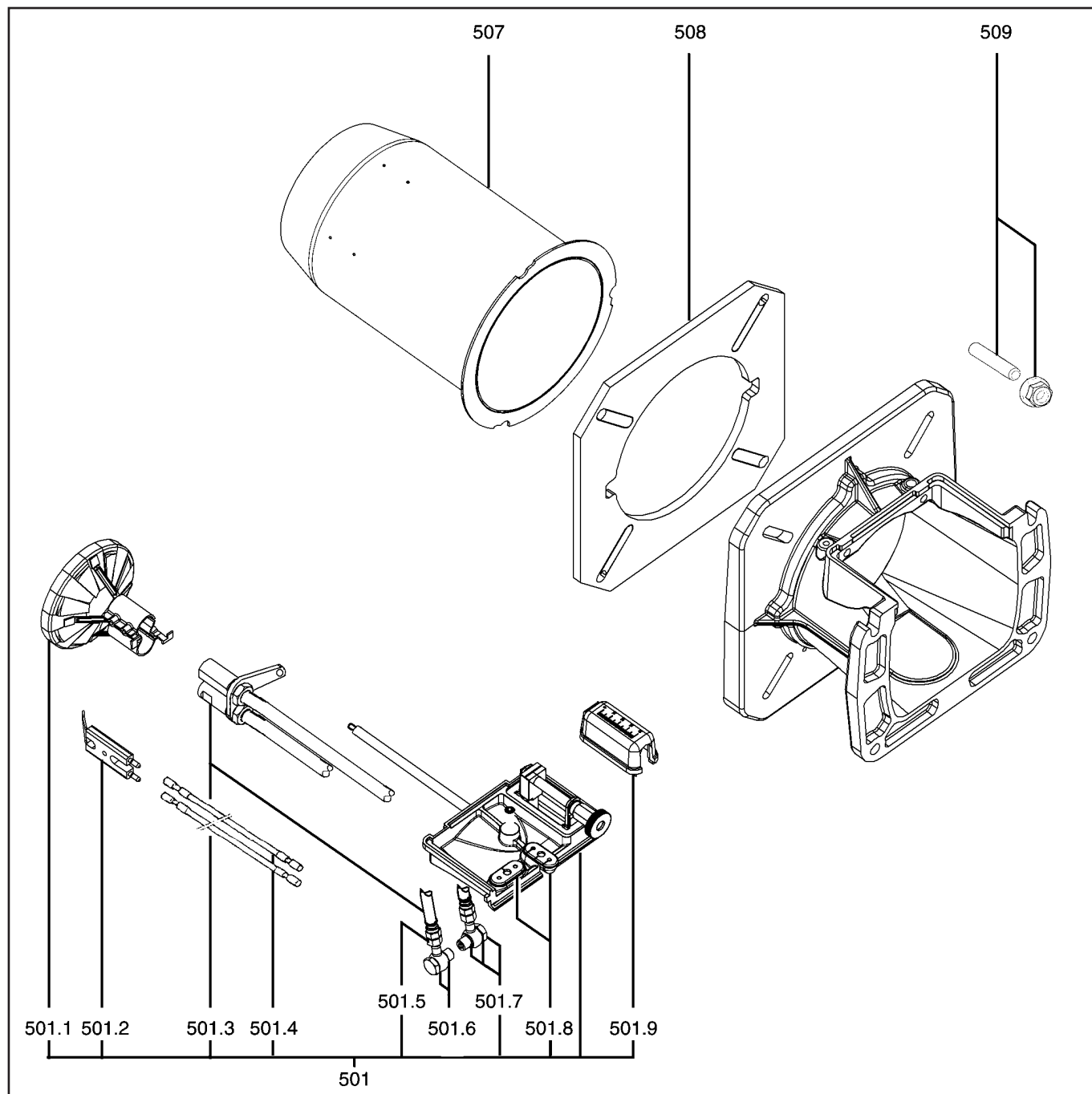
E5.600 L-Z3 KN
E5.600 L-Z3 KL

13018522
13018523



Запасные части

Смесительное устройство



Поз.	Наименование	Description	Арт. №
500	Смесительное устройство E5.600 L-Z3 KN E5.600 L-Z3 KL	Mixing unit E5.600 L-Z3 KN E5.600 L-Z3 KL	13 014 899 13 014 937

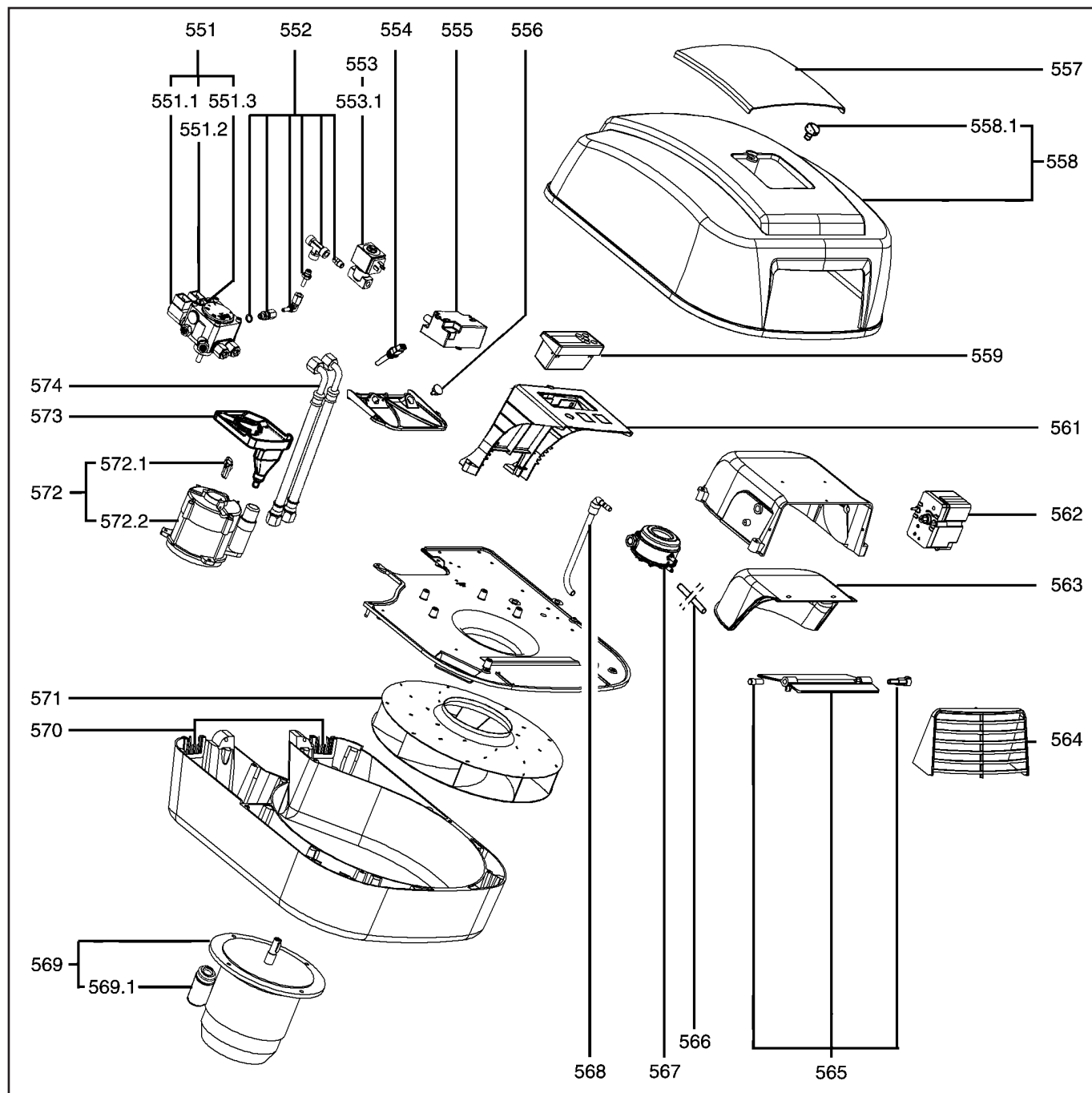
Запасные части

Смесительное устройство

Поз.	Наименование	Description	Арт. №	
501	Жидкотопливная линия в комплекте E5.600 L-Z3 KN KL	Nozzle line cpl. E5.600 L-Z3 KN KL	13 017 468 * 13 017 469 *	
501.1	Уравнительный диск E5.600 L-Z3	Turbulator E5.600 L-Z3	13 017 115	↻
501.2	Блок электродов поджига	Electrode block	13 007 907	↻
501.3	Форсуночный стержень L 580 KN L 730 KL	Nozzle line L 580 KN L 730 KL	13 015 227 13 015 228	
501.4	Кабель поджига L 510 KN L 660 KL	Ignition lead L 510 KN L 660 KL	13 014 990 13 015 229	
501.5	Форсуночные шланги L 580 KN L 730 KL	Oil hose / Nozzle assembly L 580 KN L 730 KL	13 017 121 13 017 123	
501.6	Уплотнение	Seal	13 017 122	✂
501.7	Внутренний винт	Internal screw	13 017 133	
501.8	Резиновый распорный фиксатор	Rubber funnel	13 015 500	
501.9	Крышка с измерительной шкалой	Cover / adjust screw	13 015 123	
507	Жаровая труба E5.600 L-Z3 Ø 115 L 240 KN L 390 KL	Blast tube E5.600 L-Z3 Ø 115 L 240 KN L 390 KL	13 015 234 13 015 535	
508	Прокладка фланца	Boiler front seal	13 007 803	
509	Комплект фланцевых винтов	Screw set / burner flange	13 016 814	
*	Поставка с задержкой	Delivery with delay		

Запасные части

Корпус



Поз.	Наименование	Description	Арт. №
550	Корпус E5.600 L-Z3	Body E5.600 L-Z3	13 018 498

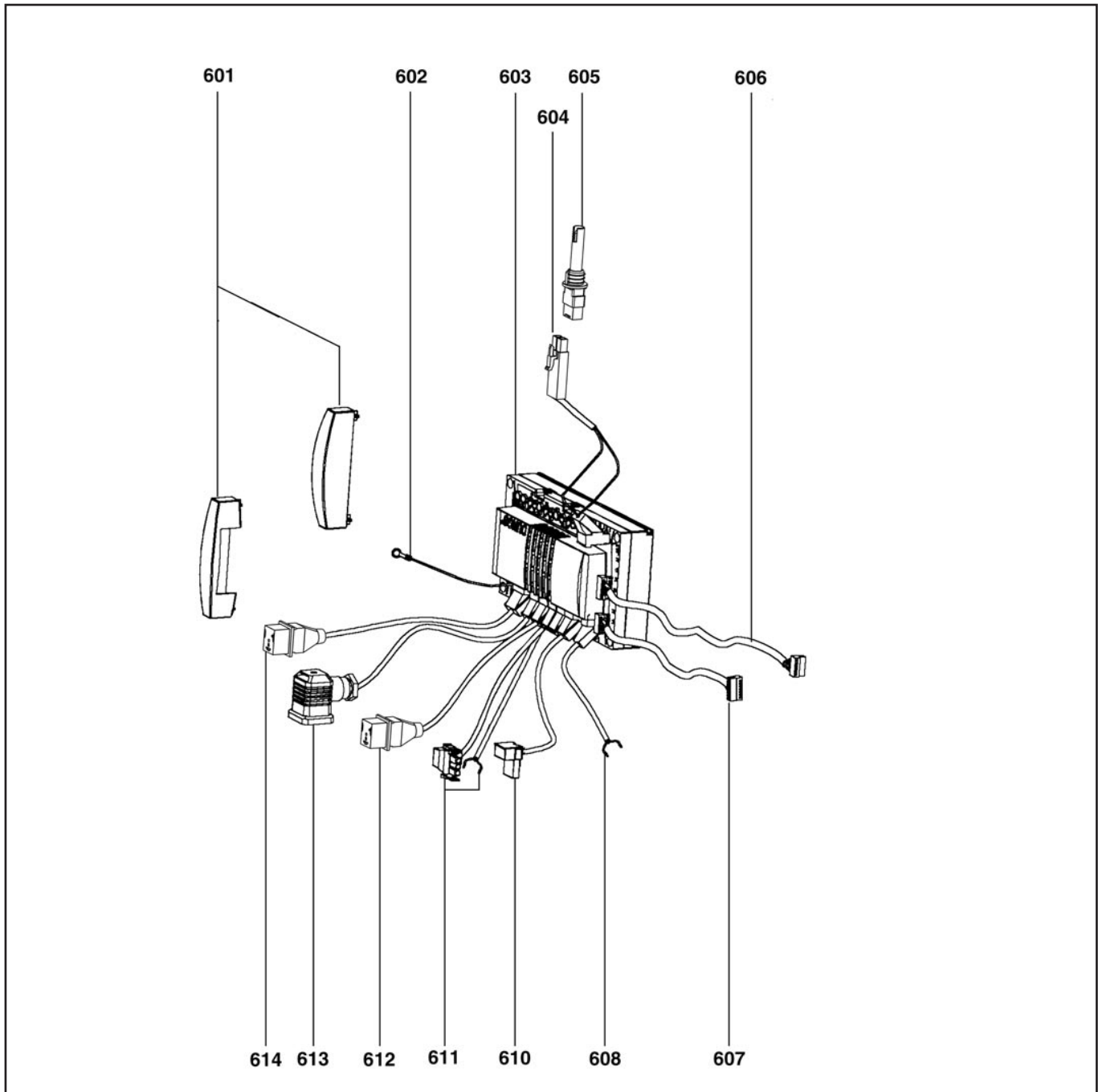
Запасные части

Корпус

Поз.	Наименование	Description	Арт. №	
551	Жидкотопливный насос BFP 52 L8	Fuel-oil pump BFP 52 L8	13 019 087	
551.1	Электромагнитная катушка NC	Magnetic coil NC	13 012 581	
551.2	Электромагнитная катушка NO	Magnetic coil NO	13 012 586	
551.3	Фильтр жидкотопливного насоса	Set pump filter	13 012 580	☰
552	Комплект гидравлики	Set hydraulic	13 019 090	
553	Электрический клапан	Electrical valve	13 015 309	
553.1	Электромагнитная катушка	Magnetic coil	13 015 315	
554	Фотодатчик MZ 770S	Photocell MZ 770S	13 009 774	
555	Трансформатор поджига	Ignition transformator	15 016 846	
556	Смотровое стекло	Inspection glass	13 007 807	
557	Прозрачная крышка кожуха	Transparent cap / cover	13 020 799	
558	Кожух в комплекте	Cover cpl.	13 015 126	
558.1	Винт кожуха	Screw/cover	13 007 853	
559	Жидкокристаллический экран	Display	13 007 828	
561	Держатель жидкокристаллического экрана	Display support	13 016 795	
562	Сервопривод	Servomotor air	13 007 919	
563	Изоляция воздушного короба	Air damper insulation	13 015 128	
564	Воздухозаборная решётка	Air box grid	13 015 142	
565	Воздушная заслонка + оси	Air flap + axes	13 015 143	
566	Силиконовая трубка	Silicone tube	13 015 497	
567	Реле давления воздуха 0,5-5 мбар	Pressure switch 0,5-5 mbar	13 015 144	
568	Ниппель для измерения давления	Pressure take off	13 016 844	
569	Электродвигатель вентилятора	Fan motor	13 015 145	
569.1	Конденсатор 12μФ	Condensator 12μF	13 017 302	
570	Втулка кабеля	Cable bushing	13 016 845	
571	Вентилятор Ø 322	Air fan Ø 322	13 015 146	
572	Электродвигатель жидкотопливного насоса	Motor / pump	13 011 607	
572.1	Сцепление жидкотопливного насоса	Pump coupling	13 009 985	
572.2	Конденсатор 4μФ	Condensator 4μF	13 011 117	
573	Жидкотопливная воронка	Fuel-oil recuperator	13 015 243	
574	Жидкотопливные шланги L1000	Flexible hoses L1000	13 007 665	

Запасные части

Электроника



Запасные части

Электроника

Поз.	Наименование	Description	Арт. №	
601	Защитные крышки	Cable protect covers	13 009 639	
602	1-контактный штекер + кабель заземления	Plug 1P + cable / earthing	13 015 189	
603	Менеджер горения MPA 22 V1.11B	Control unit MPA 22 V1.11B	13 007 826	
604	Кабель + штекер датчика пламени	Plug + cable / Cell	13 019 091	
605	Датчик пламени	Cell	13 009 774	
606	6-контактный штекер + жкабель идкокристаллического экрана	Plug 6P + cable / display	13 009 679	
607	Штекер + кабель сервопривода воздушной заслонки	Plug + cable / air servomotor	13 007 827	
608	2-контактный штекер + кабель реле давления воздуха	Plug 2P + cable / air pressure switch	13 011 100	
610	Штекер + кабель трансформатора поджига	Plug + cable / transformator	13 007 832	
611	3-контактный штекер + кабель электродвигателя	Plug 3P + cable / motor	13 019 092	
612	4-контактный штекер + кабель клапана 1-й ступ.	Plug 4P + cable / valve 1-st stage	13 019 093	
613	4-контактный штекер + кабель клапана 2-й ступ.	Plug 4P + cable / valve 2-nd stage	13 019 094	
614	4-контактный штекер + кабель клапана 3-й ступ.	Plug 4P + cable / valve 3-rd stage	13 019 095	



	Обозначение	Caption
🔧	Средства технического обслуживания	Maintenance parts
	Запасные части	Spare parts
🔄	Быстроизнашивающиеся детали	Wearing parts

RU	🔧	Средства технического обслуживания состоят из деталей, которые для предотвращения поломок необходимо заменять во время техобслуживания, в процессе обратной сборки демонтированных частей (к примеру, изоляционные материалы). На быстроизнашивающиеся детали и средства технического обслуживания, не распространяется гарантия завода изготовителя.
	🔄	Быстроизнашивающиеся детали - это детали, которые необходимо менять несколько раз во время эксплуатации, даже если они не до конца отслужили свой срок (к примеру, жидкотопливные форсунки и жидкотопливные фильтры). На быстроизнашивающиеся детали и средства технического обслуживания, не распространяется гарантия завода изготовителя.
EN	🔧	Maintenance parts are parts which should be replaced on a preventive basis during maintenance when reassembling disassembled parts (sealing components for example). For wear parts and maintenance parts, the factory's performance warranty for them over time under commercial conditions does not apply.
	🔄	Wear parts are parts that have to be replaced several times during the product's service life, even when use of the over all product is in line with its intended purpose (for example oil injectors and oil filters). For wear parts and maintenance parts, the factory's performance warranty for them over time under commercial conditions does not apply.

ELCO

ELCO
KLOCKNER
Heiztechnik

ELCOTHERM

elco

CUENOD

We reserve the right to make technical changes to improve our products without prior notice.
Мы сохраняем за собой право производить технические изменения для улучшения нашей продукции без предварительного уведомления.

<https://partsburners.com>
8 (800) 600-01-34