

**Запасные части**      **Spare parts list**  
**Дизельная горелка**      **Light oil burner**



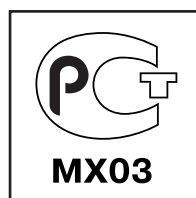
**TECTRON E6.850 L-Z2**  
**TECTRON E6.1200 L-Z2**

**RU**  
**EN**



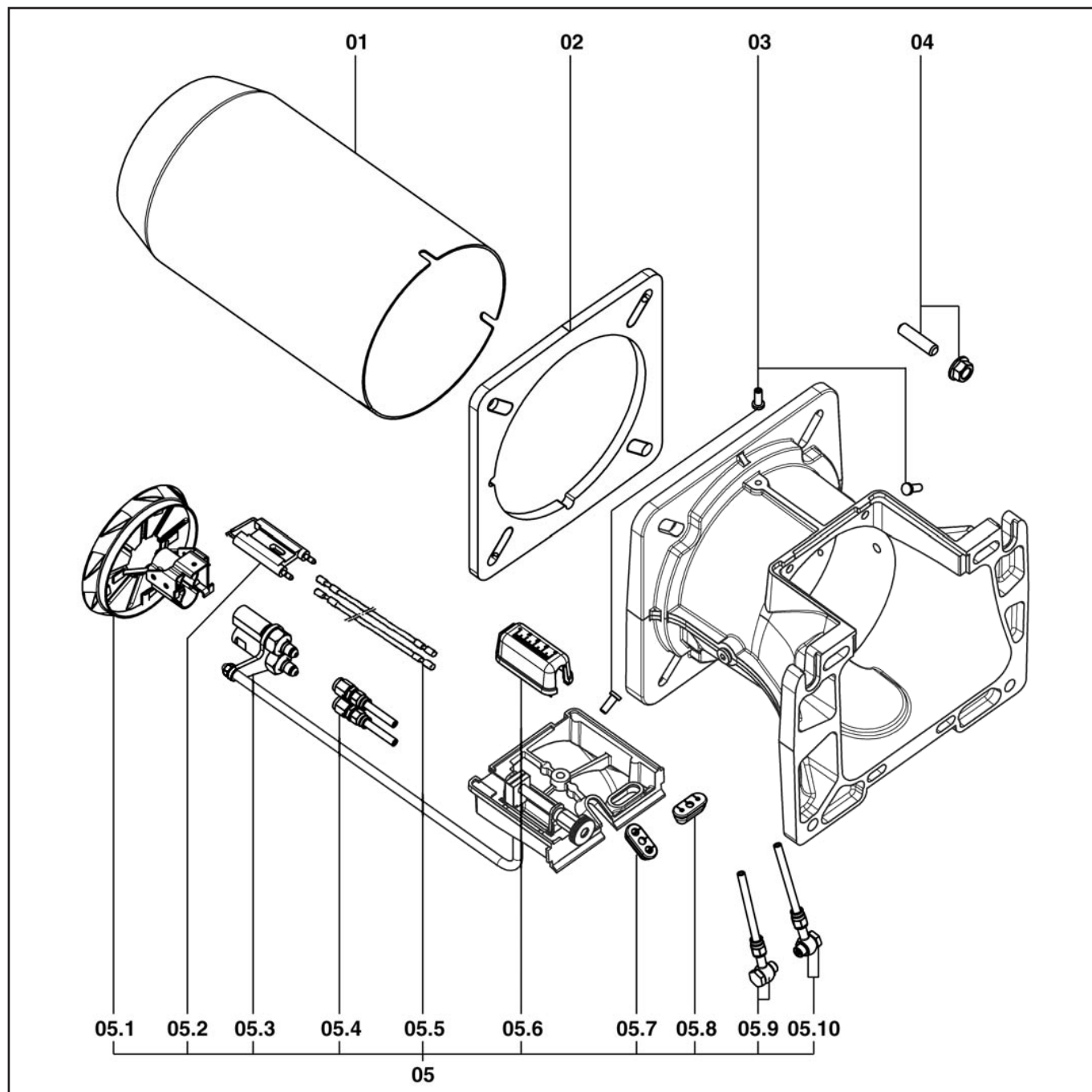
**Технические данные .....DOC128352**  
**Инструкция по эксплуатации.....DOC128008**  
**Электросхема .....DOC128108**

E6.850 L-Z2 KN	13020162
E6.850 L-Z2 KL	13020163
E6.1200 L-Z2 KN	13020160
E6.1200 L-Z2 KL	13020161



# Запасные части

## Смесительное устройство



Поз.	Наименование	Description	Арт. №
	Смесительное устройство	Mixing unit	
	E6.850 L-Z2 KN	E6.850 L-Z2 KN	13 020 164
	E6.850 L-Z2 KL	E6.850 L-Z2 KL	13 020 165
	E6.1200 L-Z2 KN	E6.1200 L-Z2 KN	13 018 778
	E6.1200 L-Z2 KL	E6.1200 L-Z2 KL	13 018 998

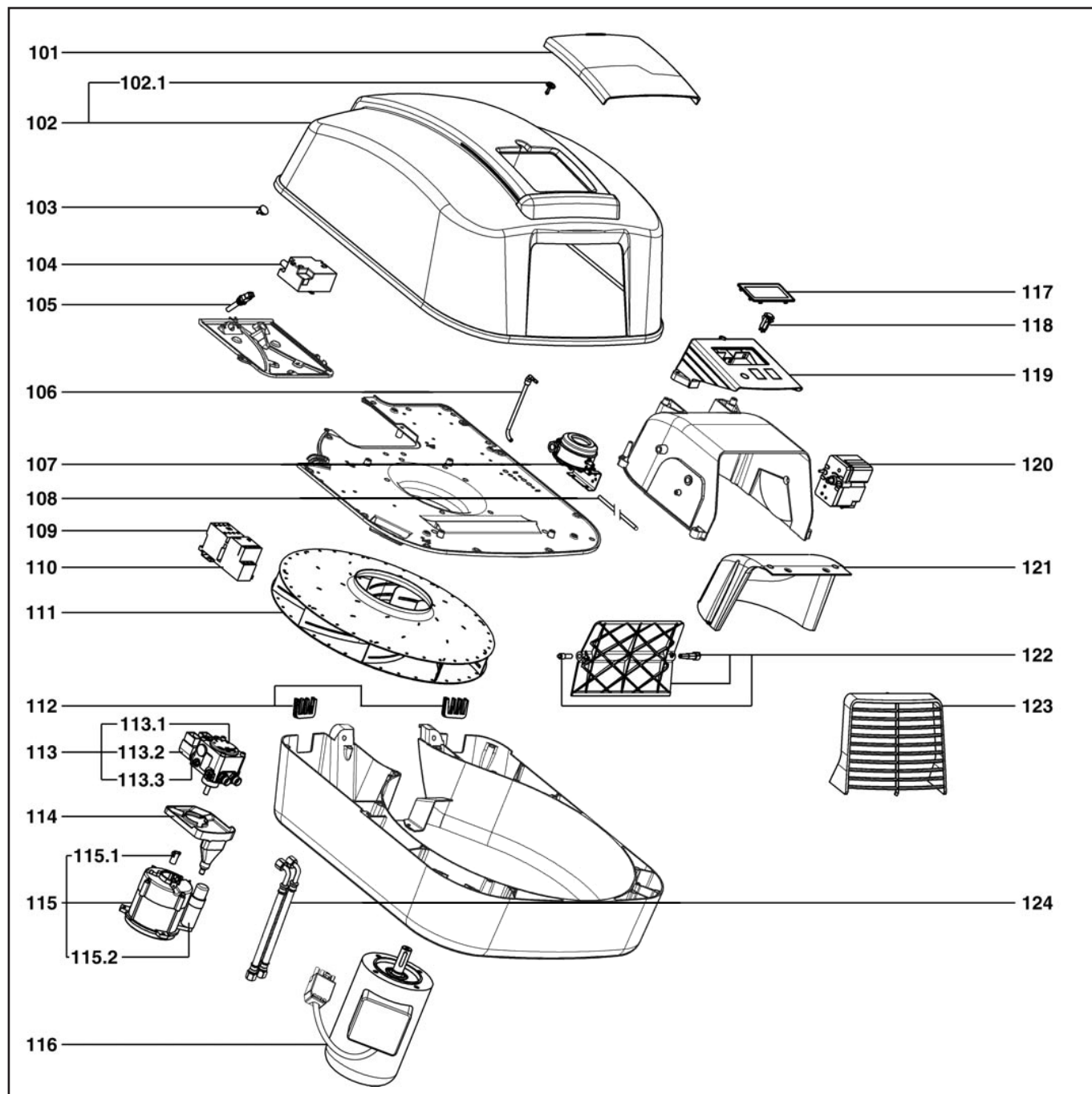
# Запасные части

## Смесительное устройство

Поз.	Наименование	Description	Арт. №	
01	Жаровая труба E6.850 L-Z2 KN KL E6.1200 L-Z2 KN KL	Blast tube E6.850 L-Z2 KN KL E6.1200 L-Z2 KN KL	13 022 156 13 022 157 13 011 601 13 011 602	
02	Прокладка фланца	Boiler front seal	13 009 619	
03	Винт крепления жаровой трубы М6 (Х3)	Blast tube fix. screw M6 (X3)	13 016 915	
04	Комплект фланцевых винтов	Screw set / burner flange	13 016 814	
05	Жидкотопливная линия в комплекте E6.850 L-Z2 KN KL E6.1200 L-Z2 KN KL	Nozzle line cpl. E6.850 L-Z2 KN KL E6.1200 L-Z2 KN KL	13 022 928* 13 022 929* 13 022 926 * 13 022 927 *	
05.1	Уравнительный диск	Turbulator	13 011 594	🔄
05.2	Блок электродов поджига	Electrode block	13 020 781	🔄
05.3	Форсуночный стержень KN KL	Nozzle line KN KL	13 020 782 * 13 020 812 *	
05.4	Форсуночные шланги KN KL	Oil hose / Nozzle assembly KN KL	13 020 319 13 020 813	
05.5	Кабель поджига KN KL	Ignition lead KN KL	13 015 229 13 020 808	
05.6	Крышка с измерительной шкалой	Cover / adjust screw	13 015 123	
05.7	Резиновый распорный фиксатор	Rubber funnel	13 020 783	
05.8	Резиновый распорный фиксатор	Rubber funnel	13 017 148	
05.9	Внутренний винт	Internal screw	13 017 133	
05.10	Уплотнение	Seal	13 017 122	🔧
*	Поставка с задержкой	Delivery with delay		

# Запасные части

## Корпус



Поз.	Наименование	Description	Арт. №
	Корпус E6.850 L-Z2 E6.1200 L-Z2	Body E6.850 L-Z2 E6.1200 L-Z2	13 021 543 13 018 631

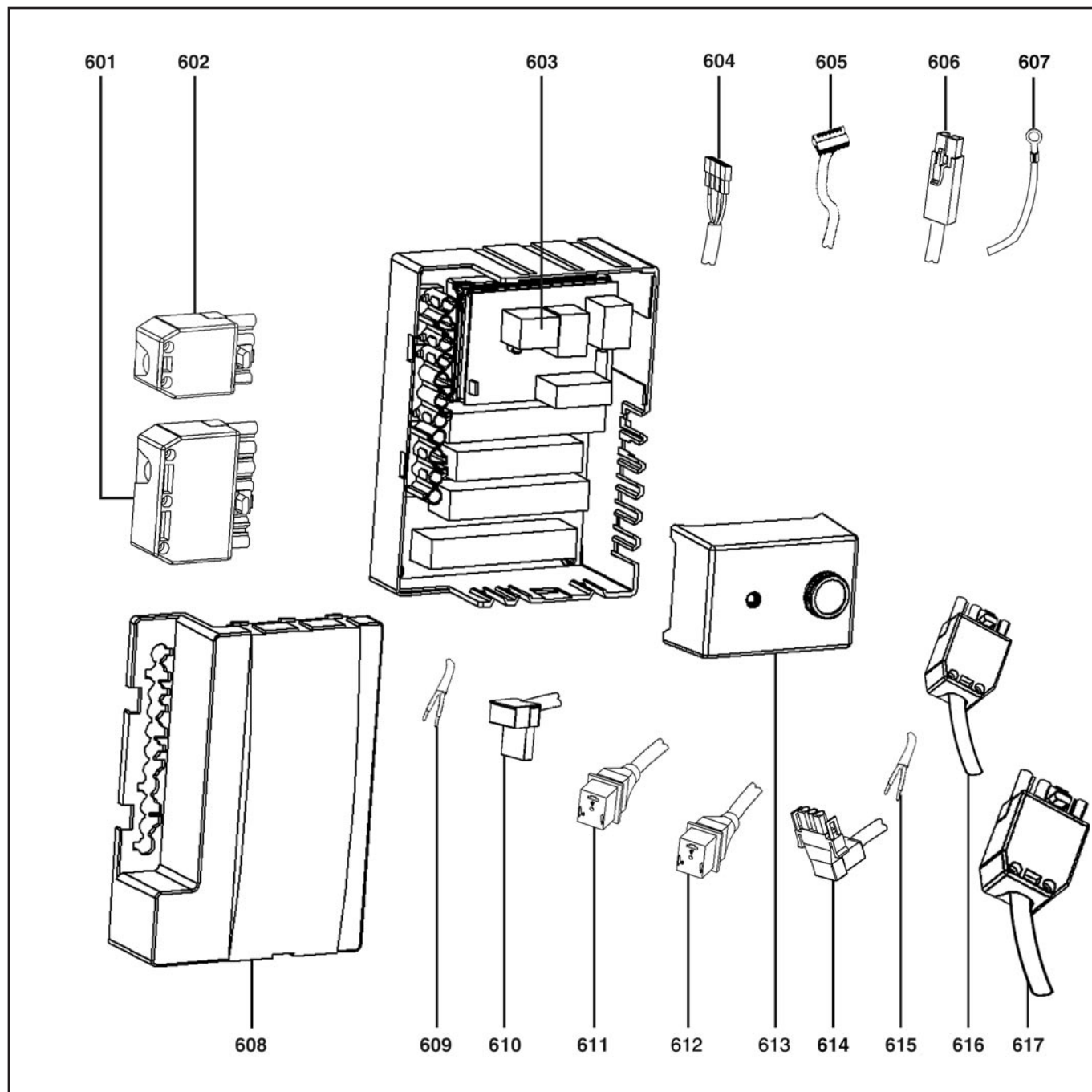
# Запасные части

## Корпус

Поз.	Наименование	Description	Арт. №	
101	Прозрачная крышка кожуха	Transparent cap / cover	13 020 799	
102	Кожух в комплекте	Cover cpl.	13 020 798	
102.1	Винт кожуха	Screw/cover	13 007 853	
103	Смотровое стекло	Inspection glass	13 007 807	
104	Трансформатор поджига	Ignition transformator	15 009 663	
105	Фотодатчик MZ 770 S	Photocell MZ 770 S	13 009 774	
106	Ниппель для измерения давления	Pressure take off	13 020 801	
107	Реле давления воздуха 1-10 мбар	Pressure switch 1-10 mbar	13 021 613	
108	Силиконовая трубка	Silicone tube	13 015 497	
109	Контактор	Protection device	13 009 778	
110	Реле защиты перегрузки	Contactora thermal relay	13 020 693	
111	Вентилятор Ø 425/40	Air fan Ø 425/40	13 020 694	
112	Втулка кабеля (X1)	Cable bushing (X1)	13 016 845	
113	Жидкотопливный насос A2L 65 C 97	Fuel-oil pump A2L 65 C 97	65 300 016	
113.1	Электромагнитная катушка	Magnetic coil	13 010 006	
113.2	Прокладка крышки жидкотопливного насоса	Cover sealing	13 010 002	
113.3	Фильтр жидкотопливного насоса	Set pump filter	13 010 468	↻
114	Жидкотопливная воронка	Fuel-oil recuperator	13 015 243	
115	Электродвигатель жидкотопливного насоса	Motor / pump	13 011 607	
115.1	Сцепление жидкотопливного насоса	Pump coupling	13 009 985	
115.2	Конденсатор 4µF	Condensator 4µF	13 011 117	
116	Электродвигатель вентилятора	Fan motor	13 022 153	
117	Матовая пластина	Matte	13 020 695	
118	Кнопка пуска	Release button	13 015 182	
119	Держатель жидкокристаллического экрана	Display support	13 020 697	
120	Сервопривод	Servomotor air	13 007 919	
121	Изоляция воздушного короба	Insulation / air damper	13 020 698	
122	Воздушная заслонка + оси	Air flap + axes	13 020 699	
123	Воздухозаборная решётка	Grid / air box	13 022 925	
124	Жидкотопливные шланги L1500	Flexible hoses L1500	13 009 815	

# Запасные части

## Электроника



# Запасные части

## Электроника

Поз.	Наименование	Description	Арт. №	
601	7-контактный штекер Wieland	Wieland plugs 7P	13 010 523	
602	4-контактный штекер Wieland	Wieland plugs 4P	13 011 095	
603	Терминальный блок	Elec. connection box	13 015 250	
604	Кабель кнопки пуска	Cable / release button	13 020 701	
605	Кабель + штекер сервопривода воздушной заслонки	Plug + cable / air servomotor	13 020 702	
606	Кабель фотодатчика	Photocell cable	13 015 251	
607	1-контактный штекер + кабель заземления	Plug 1P + cable / earthing	13 015 189	
608	Защитная крышка	Protect cover	13 015 188	
609	Зачищенный кабель электродвигателя	Plug cable / motor	13 020 703	
610	Кабель трансформатора поджига	Transformer cable	13 012 226	
611	Кабель электромагнитной катушки 2-ой ступени	Fuel-oil valve cable 2 <sup>nd</sup> stage	13 020 795	
612	Кабель электромагнитной катушки 1-ой ступени	Fuel-oil valve cable 1 <sup>st</sup> stage	13 020 794	
613	Топочный автомат SH213	Control unit SH213	13 011 049	
614	Кабель электродвигателя жидкотопливного насоса	Fuel-oil motor cable	13 020 796	
615	2-контактный штекер + кабель реле давления воздуха	Plug 2P + cable / air pressure switch	13 011 100	
616	Штекерный кабель электродвигателя	Plug cable / motor	13 009 782	
617	Кабель питания	Power cable	13 020 854	

# Запасные части

## Примечание



	Обозначение	Caption
🔧	Средства технического обслуживания	Maintenance parts
	Запасные части	Spare parts
🔄	Быстроизнашивающиеся детали	Wearing parts

RU	🔧	Средства технического обслуживания состоят из деталей, которые для предотвращения поломок необходимо заменять во время техобслуживания, в процессе обратной сборки демонтированных частей (к примеру, изоляционные материалы). На быстроизнашивающиеся детали и средства технического обслуживания, не распространяется гарантия завода изготовителя.
	🔄	Быстроизнашивающиеся детали - это детали, которые необходимо менять несколько раз во время эксплуатации, даже если они не до конца отслужили свой срок (к примеру, жидкотопливные форсунки и жидкотопливные фильтры) На быстроизнашивающиеся детали и средства технического обслуживания, не распространяется гарантия завода изготовителя.
EN	🔧	Maintenance parts are parts which should be replaced on a preventive basis during maintenance when reassembling disassembled parts (sealing components for example). For wear parts and maintenance parts, the factory's performance warranty for them over time under commercial conditions does not apply.
	🔄	Wear parts are parts that have to be replaced several times during the product's service life, even when use of the over all product is in line with its intended purpose (for example oil injectors and oil filters). For wear parts and maintenance parts, the factory's performance warranty for them over time under commercial conditions does not apply.

**ELCO**

ELCO  
KLOCKNER  
Heiztechnik

**ELCOTHERM**

**elco**

**CUENOD**

We reserve the right to make technical changes to improve our products without prior notice.  
Мы сохраняем за собой право производить технические изменения для улучшения нашей продукции без предварительного уведомления.

<https://partsburners.com>  
8 (800) 600-01-34