



Запасные части **Spare parts list**
Дизельная горелка **Light oil burner**

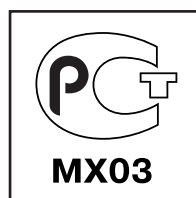


TECTRON E6.850 L-Z3
TECTRON E6.1200 L-Z3



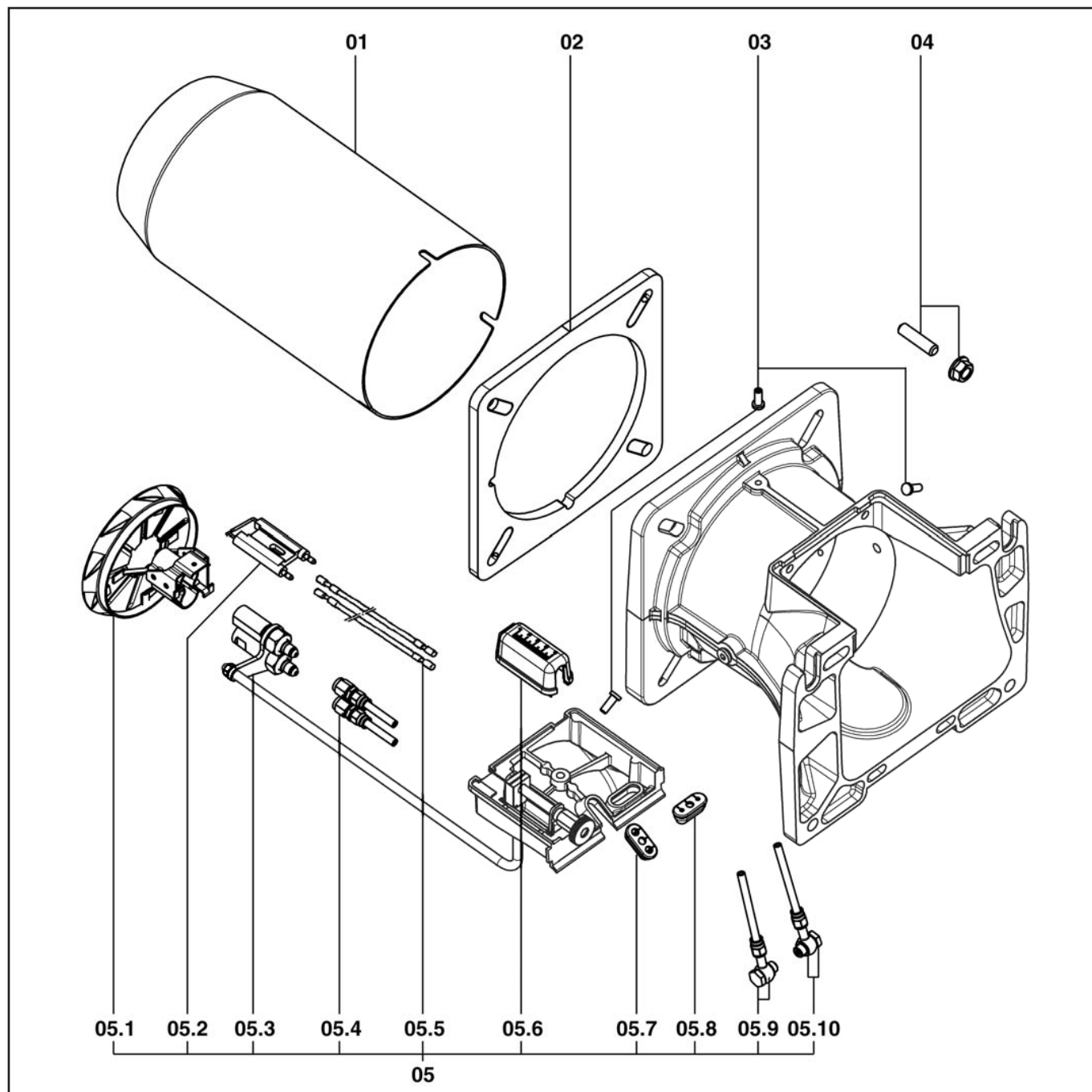
Технические данныеDOC128353
Инструкция по эксплуатации.....DOC128007
ЭлектросхемаDOC128107

E6.850 L-Z3 KN	13020514
E6.850 L-Z3 KL	13020515
E6.1200 L-Z3 KN	13020512
E6.1200 L-Z3 KL	13020513



Запасные части

Смесительное устройство



Поз.	Наименование	Description	Арт. №
	Смесительное устройство	Mixing unit	
	E6.850 L-Z3 KN	E6.850 L-Z3 KN	13 021 782
	E6.850 L-Z3 KL	E6.850 L-Z3 KL	13 021 781
	E6.1200 L-Z3 KN	E6.1200 L-Z3 KN	13 021 184
	E6.1200 L-Z3 KL	E6.1200 L-Z3 KL	13 021 185

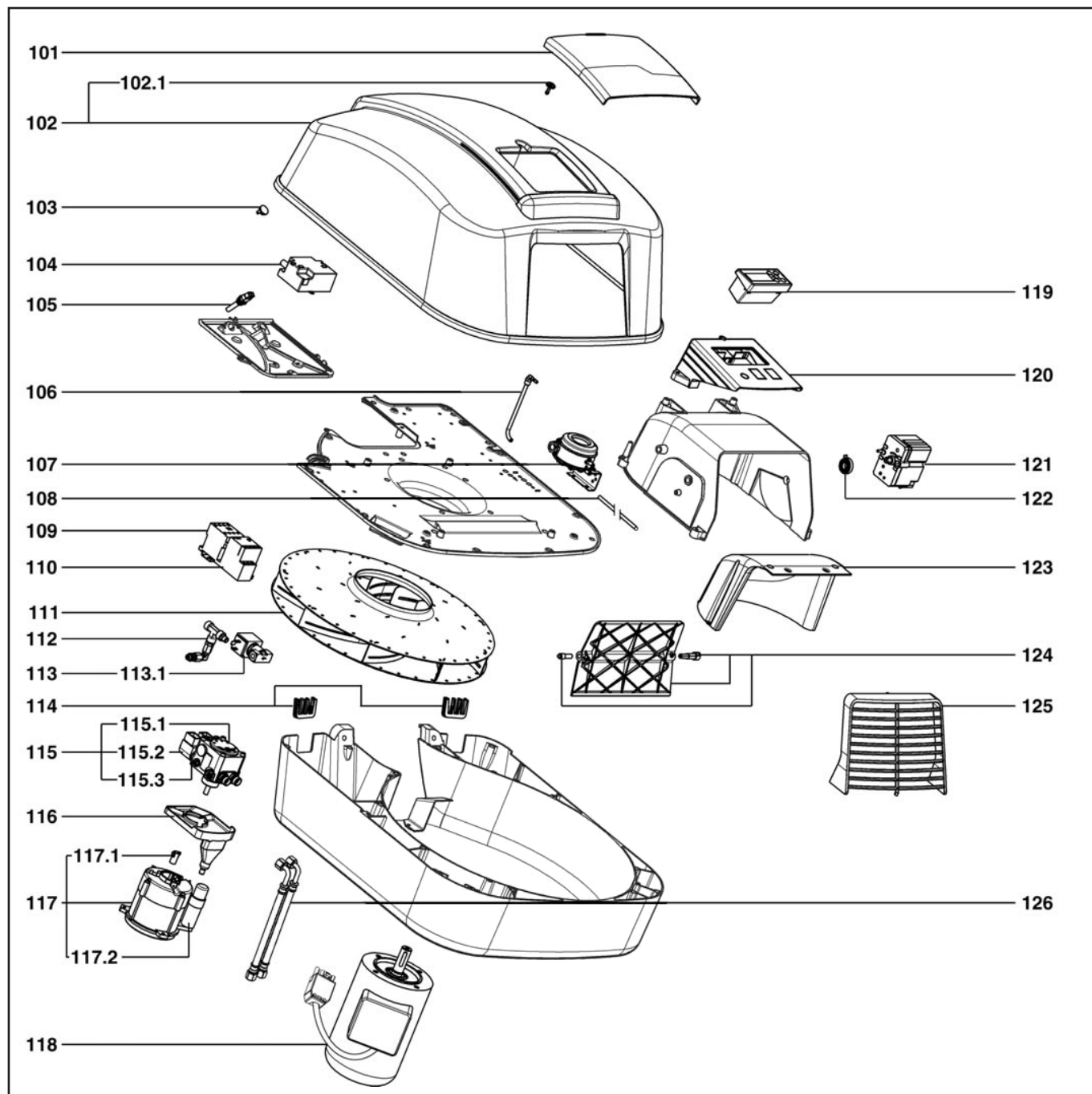
Запасные части

Смесительное устройство

Поз.	Наименование	Description	Арт. №	
01	Жаровая труба E6.850 L-Z3 KN KL E6.1200 L-Z3 KN KL	Blast tube E6.850 L-Z3 KN KL E6.1200 L-Z3 KN KL	13 022 156 13 022 157 13 011 601 13 011 602	
02	Прокладка фланца	Boiler front seal	13 009 619	
03	Винт крепления жаровой трубы М6 (Х3)	Blast tube fix. screw M6 (X3)	13 016 915	
04	Комплект фланцевых винтов	Screw set / burner flange	13 016 814	
05	Жидкотопливная линия в комплекте E6.850 L-Z3 KN KL E6.1200 L-Z3 KN KL	Nozzle line cpl. E6.850 L-Z3 KN KL E6.1200 L-Z3 KN KL	13 022 928 * 13 022 929 * 13 022 926 * 13 022 927 *	
05.1	Уравнительный диск E6.850 L-Z3 E6.1200 L-Z3	Turbulator E6.850 L-Z3 E6.1200 L-Z3	13 011 594	⊙ ⊙
05.2	Блок электродов поджига	Electrode Block	13 020 781	⊙
05.3	Форсуночный стержень KN KL	Nozzle line KN KL	13 020 782 * 13 020 812 *	
05.4	Форсуночные шланги KN KL	Oil hose / Nozzle assembly KN KL	13 020 319 13 020 813	
05.5	Кабель поджига KN KL	Ignition lead KN KL	13 015 229 13 020 808	
05.6	Крышка с измерительной шкалой	Cover / adjust screw	13 015 123	
05.7	Резиновый распорный фиксатор	Rubber funnel	13 020 783	
05.8	Резиновый распорный фиксатор	Rubber funnel	13 017 148	
05.9	Внутренний винт	Internal screw	13 017 133	
05.10	Уплотнение	Seal	13 017 122	✂
*	Поставка с задержкой	Delivery with delay		

Запасные части

Корпус



Поз.	Наименование	Description	Арт. №
	Корпус E6.850 L-Z3 E6.1200 L-Z3	Body E6.850 L-Z3 E6.1200 L-Z3	13 021 781 13 020 516

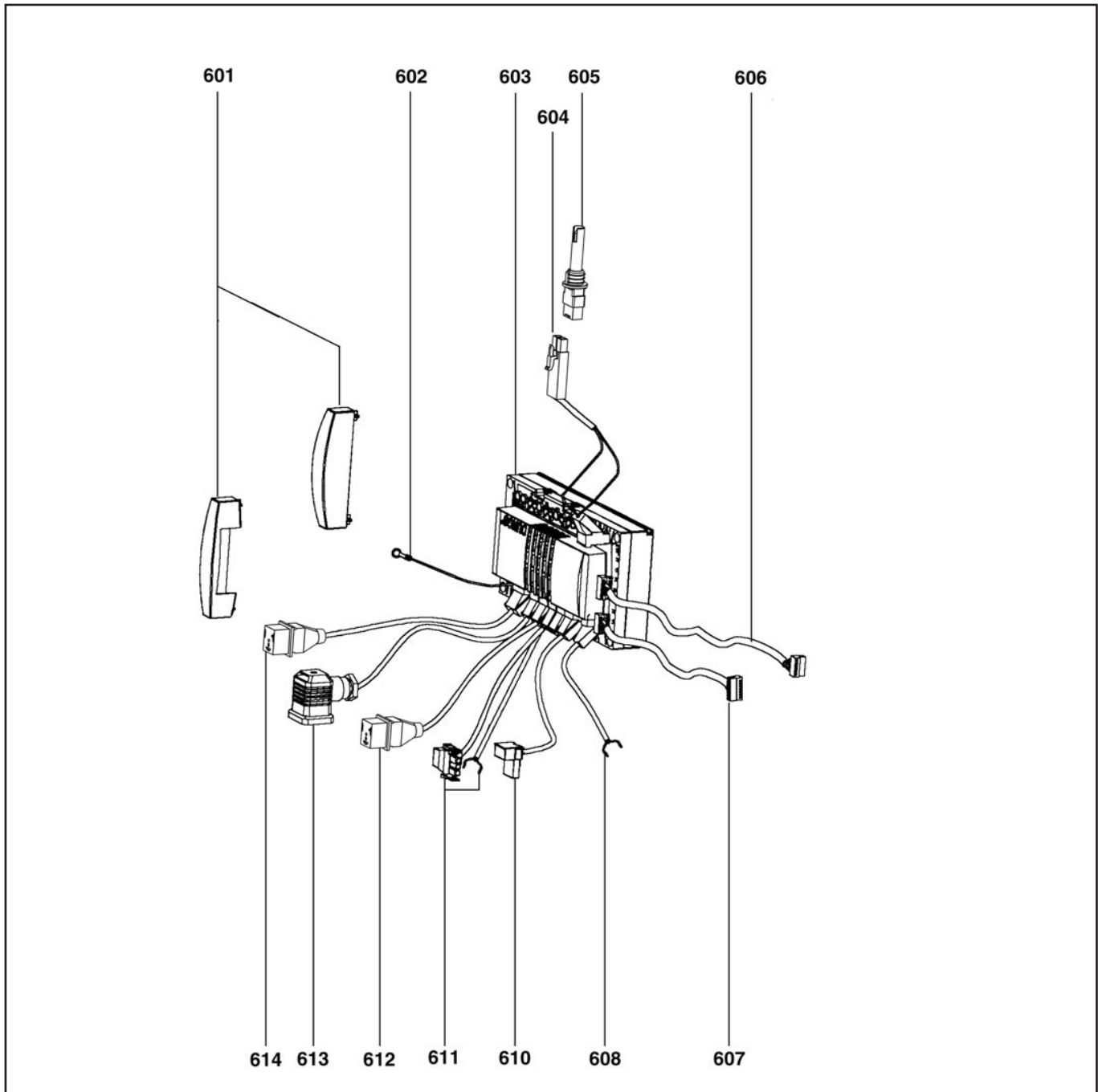
Запасные части

Корпус

Поз.	Наименование	Description	Арт. №	
101	Прозрачная крышка кожуха	Transparent cap / cover	13 020 799	
102	Кожух в комплекте	Cover cpl.	13 020 798	
102.1	Винт кожуха	Screw/cover	13 007 853	
103	Смотровое стекло	Inspection glass	13 007 807	
104	Трансформатор поджига	Ignition transformator	15 009 663	
105	Фотодатчик MZ 770S	Photocell MZ 770S	13 009 774	
106	Ниппель для измерения давления	Pressure take off	13 020 801	
107	Реле давления воздуха 1-10 мбар	Pressure switch 1-10 mbar	13 021 613	
108	Силиконовая трубка	Silicone tube	13 015 497	
109	Контактор	Protection device	13 009 778	
110	Реле защиты перегрузки	Contactora thermal relay	13 020 693	
111	Вентилятор Ø 425/40	Air fan Ø 425/40	13 020 694	
112	Комплект гидравлики	Set hydraulic	13 019 090	
113	Электрический клапан	Electrical valve	13 015 309	
113.1	Электромагнитная катушка	Magnetic coil	13 015 315	
114	Втулка кабеля (X1)	Cable bushing (X1)	13 016 845	
115	Жидкотопливный насос BFP 52	Fuel-oil pump BFP 52	13 021 224	
115.1	Фильтр жидкотопливного насоса	Set pump filter	13 016 849	
115.2	Электромагнитная катушка	Magnetic coil	13 016 847	
115.3	Поддон электромагнитной катушки	Siege of valve	13 016 848	
116	Жидкотопливная воронка	Fuel-oil recuperator	13 015 243	
117	Электродвигатель жидкотопливного насоса	Motor / pump	13 011 607	
117.1	Сцепление жидкотопливного насоса	Pump coupling	13 009 985	
117.2	Конденсатор 4µF	Condensator 4µF	13 011 117	
118	Электродвигатель вентилятора	Fan motor	13 022 153	
119	Жидкокристаллический экран	Display	13 007 828	
120	Держатель жидкокристаллического экрана	Display support	13 020 697	
121	Сервопривод	Servomotor air	13 009 689	
122	Пружина	Spring	13 009 688	
123	Изоляция воздушного короба	Insulation / air damper	13 020 698	
124	Воздушная заслонка + оси	Air flap + axes	13 020 699	
125	Воздухозаборная решётка	Grid / air box	13 022 925	
126	Жидкотопливные шланги L1500	Flexible hoses L1500	13 009 815	

Запасные части

Электроника



Запасные части

Электроника

Поз.	Наименование	Description	Арт. №	
601	Защитные крышки	Cable protect covers	13 009 639	
602	1-контактный штекер + кабель заземления	Plug 1P + cable / earthing	13 015 189	
603	Менеджер горения MPA 22 V1.11B	Control unit MPA 22 V1.11B	13 007 826	
604	Кабель + штекер датчика пламени	Plug + cable / Cell	13 019 091	
605	Датчик пламени	Cell	13 009 774	
606	6-контактный штекер + кабель жидкокристаллического экрана	Plug 6P + cable / display	13 009 679	
607	Штекер + кабель сервопривода воздушной заслонки	Plug + cable / air servomotor	13 007 827	
608	2-х контактный штекер + кабель реле давления воздуха	Plug 2P + cable / air pressure switch	13 011 100	
610	Штекер + кабель трансформатора поджига	Plug + cable / transformer	13 020 372	
611	3-контактный штекер + кабель электродвигателя	Plug 3P + cable / motor	13 021 225	
612	4-контактный штекер + кабель клапана 1-й ступ.	Plug 4P + cable / valve 1-st stage	13 019 093	
613	4-контактный штекер + кабель клапана 2-й ступ.	Plug 4P + cable / valve 2-nd stage	13 019 094	
614	4-контактный штекер + кабель клапана 3-й ступ.	Plug 4P + cable / valve 3-rd stage	13 019 095	



	Обозначение	Caption
✂	Средства технического обслуживания	Maintenance parts
	Запасные части	Spare parts
⌚	Быстроизнашивающиеся детали	Wearing parts

RU	✂	Средства технического обслуживания состоят из деталей, которые для предотвращения поломок необходимо заменять во время техобслуживания, в процессе обратной сборки демонтированных частей (к примеру, изоляционные материалы). На быстроизнашивающиеся детали и средства технического обслуживания, не распространяется гарантия завода изготовителя.
	⌚	Быстроизнашивающиеся детали - это детали, которые необходимо менять несколько раз во время эксплуатации, даже если они не до конца отслужили свой срок (к примеру, жидкотопливные форсунки и жидкотопливные фильтры). На быстроизнашивающиеся детали и средства технического обслуживания, не распространяется гарантия завода изготовителя.
EN	✂	Maintenance parts are parts which should be replaced on a preventive basis during maintenance when reassembling disassembled parts (sealing components for example). For wear parts and maintenance parts, the factory's performance warranty for them over time under commercial conditions does not apply.
	⌚	Wear parts are parts that have to be replaced several times during the product's service life, even when use of the over all product is in line with its intended purpose (for example oil injectors and oil filters). For wear parts and maintenance parts, the factory's performance warranty for them over time under commercial conditions does not apply.

ELCO

ELCO
KLOCKNER
Heiztechnik

ELCOTHERM

elco

CUENOD

We reserve the right to make technical changes to improve our products without prior notice.
Мы сохраняем за собой право производить технические изменения для улучшения нашей продукции без предварительного уведомления.

<https://partsburners.com>
8 (800) 600-01-34