



Запасные части
Газовая горелка

Spare parts list
Gas burner



TECTRON E4.225 G/F-ZT
TECTRON E4.300 G/F-ZT

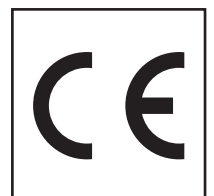
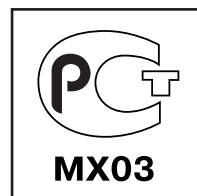


Технические данныеDOC128339

Инструкция по эксплуатации.....DOC128006

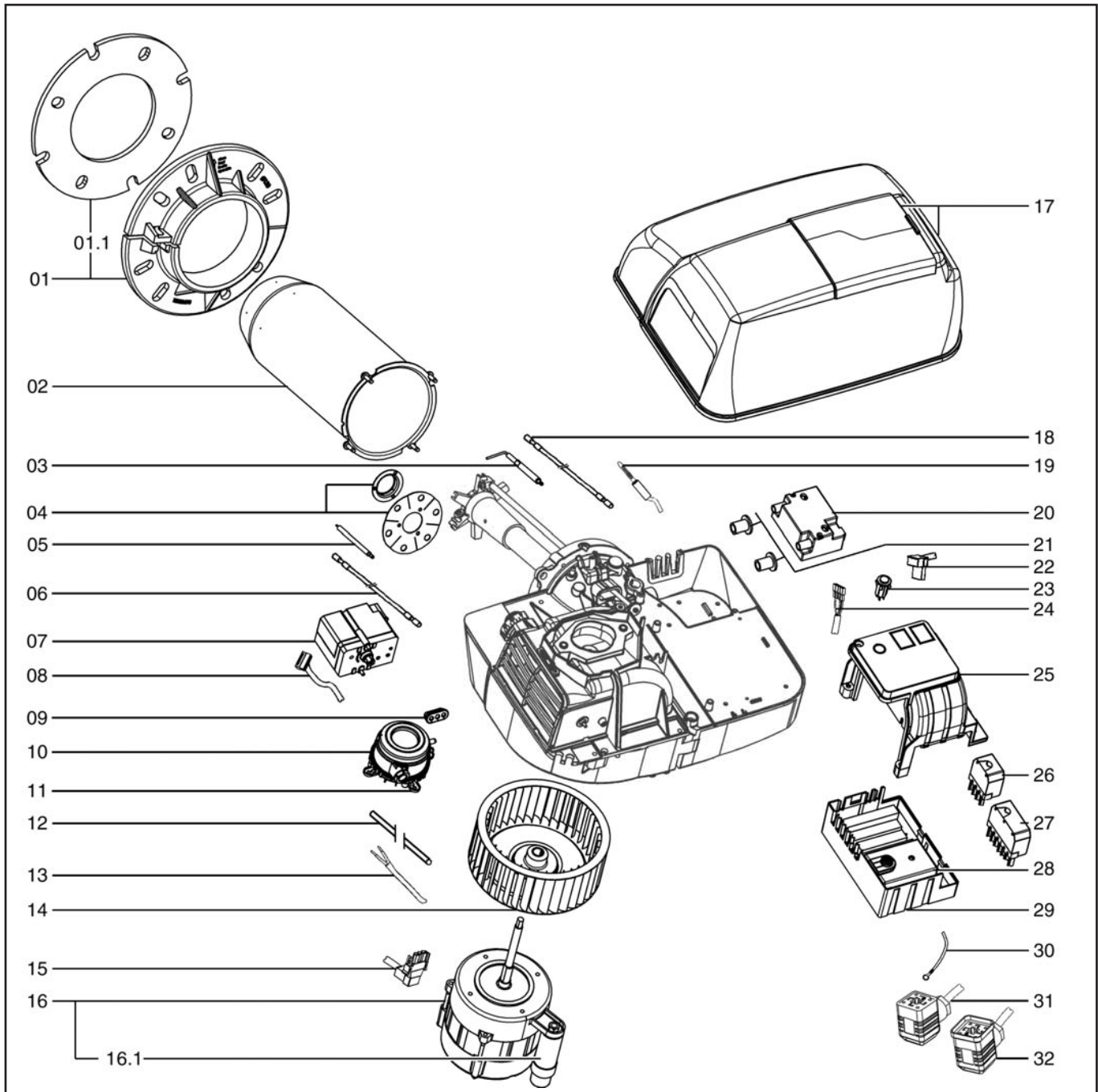
ЭлектросхемаDOC128106

E4.225 G/F-ZT KS	1 1/4"	13020839
	3/4"	13020636
E4.300 G/F-ZT KS	1 1/4"	13020840
	3/4"	13020637



Запасные части

Горелка



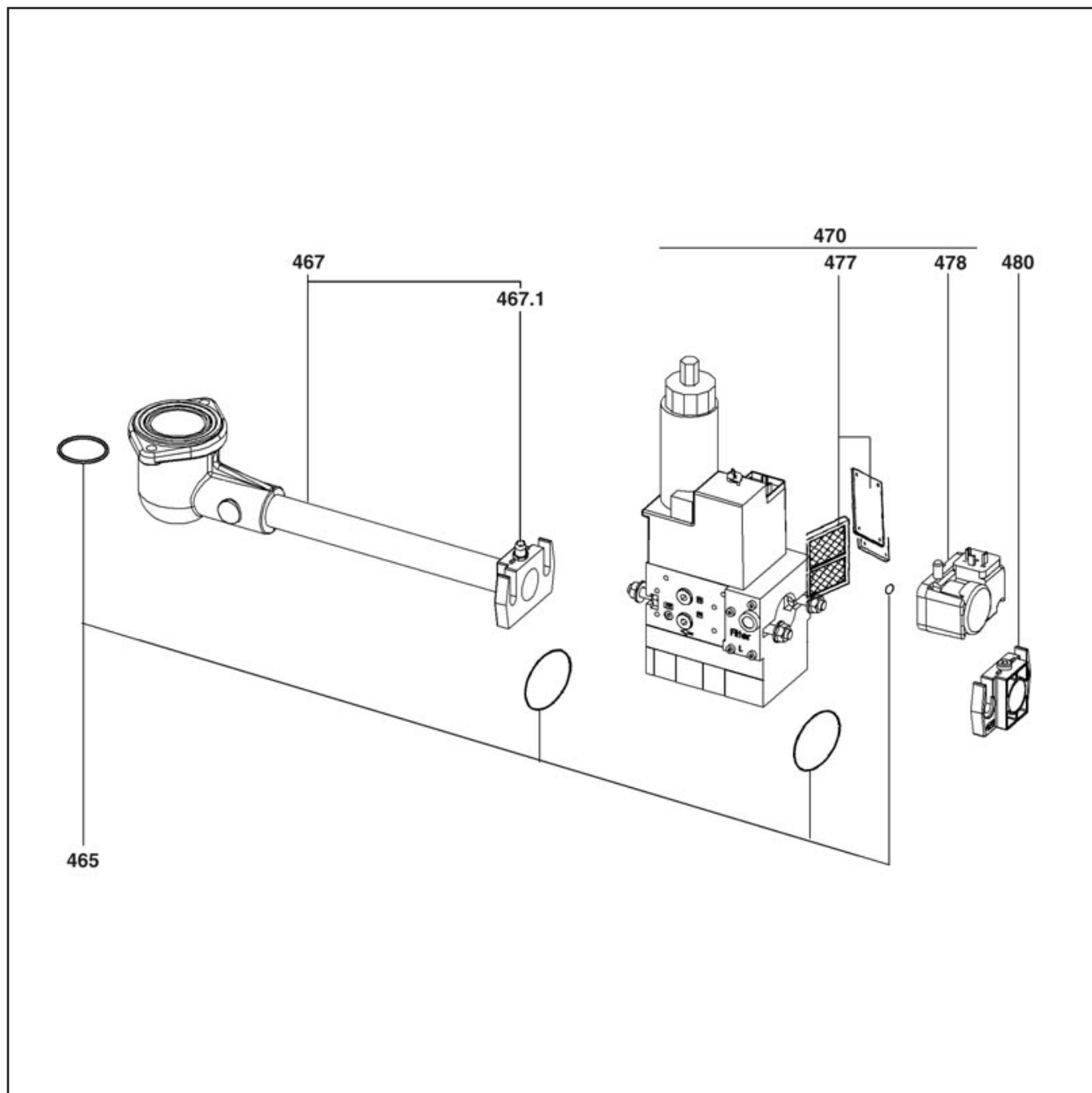
Запасные части

Горелка

Поз.	Наименование	Description	Арт. №	
01	Фланец	Connection flage	13 021 136	
01.1	Прокладка фланца	Boiler front seal	13 021 137	
02	Жаровая труба	Blast tube	13 021 283	
03	Электрод ионизации	Ionisation probe	13 010 529	
04	Уравнительный диск	Turbulator	13 022 154	
05	Электрод поджига	Ignition electrode	13 010 528	
06	Кабель поджига	Ignition lead x 1	13 013 621	
07	Сервопривод	Servomotor	13 007 919	
08	Кабель сервопривода	Servomotor cable	13 015 187	
09	Резиновый распорный фиксатор	Rubber funnel	13 015 500	
10	Реле давления воздуха	Pressure switch	13 020 722	
11	Держатель реле давления воздуха	Holder pressure switch	13 020 723	
12	Силиконовая трубка	Silicone tube	13 015 497	
13	Кабель реле давления воздуха	Press. switch cable	13 011 100	
14	Вентилятор E4.225 G/F-ZT E4.300 G/F-ZT	Air fan E4.225 G/F-ZT E4.300 G/F-ZT	13 021 142 13 021 143	
15	Кабель электродвигателя	Motor cable	13 021 144	
16	Электродвигатель	Fan motor	13 021 145	
16.1	Конденсатор 8 мкФ	Condensator 8 μF	13 012 987	
17	Кожух в комплекте	Cover cpl.	13 021 147	
18	Кабель ионизации	Ionisation cable	13 014 989	
19	Кабель ионизации терминального блока	Ionisation cable / Elec. connection box	13 015 185	
20	Трансформатор поджига	Ignition transformer	13 009 663	
21	Резиновый распорный фиксатор x 1	Rubber funnel x 1	13 021 146	
22	Кабель трансформатора поджига	Transformer cable	13 010 535	
23	Кнопка пуска	Release button	13 015 182	
24	Кабель кнопки пуска	Cable / release button	13 023 406	
25	Панель управления	Control panel	13 022 643	
26	4-контактный штекер Wieland	Wieland plugs 4P	13 011 095	
27	7-контактный штекер Wieland	Wieland plugs 7P	13 010 523	
28	Топочный автомат SG 513	Control box SG 513	13 011 099	
29	Терминальный блок	Elec. connection box	13 015 183	
30	1-контактный штекер + кабель заземления	Plug 1P + cable / earthing	13 015 189	
31	Кабель газового клапана	Valve cable	13 011 101	
32	Кабель реле давление газа мини.	Pressure switch cable	13 010 080	

Запасные части

Газовая арматура



Запасные части

Газовая арматура

Поз.	Наименование	Description	Арт. №	
400	2-ступенчатая газовая арматура	Gas valve assembly 2 stage		
1	E4.225/300 G/F-ZT p20	E4.225/300 G/F-ZT p20	13 021 287	
2	E4.225/300 G/F-ZT p300	E4.225/300 G/F-ZT p300	13 021 288	
465	Комплект кольцевых прокладок	O'Ring set		
1	MB-ZRDLE 407 B01 S50	MB-ZRDLE 407 B01 S50	13 011 111	
2	MB-ZRDLE 412 B01 S20	MB-ZRDLE 412 B01 S20	13 011 114	
467	Соединительная газовая труба	Gas tube eq.		
1	MB-ZRDLE 407 B01 S50	MB-ZRDLE 407 B01 S50	13 021 289	
2	MB-ZRDLE 412 B01 S20	MB-ZRDLE 412 B01 S20	13 021 290	
467.1	Ниппель для измерения давления	Pressure plug	13 009 722	
470	Клапан	Gas valve		
1	MB-ZRDLE 407 B01 S50 Rp ¾"	MB-ZRDLE 407 B01 S50 Rp ¾"	13 011 112	
2	MB-ZRDLE 412 B01 S20 Rp 1¼"	MB-ZRDLE 412 B01 S20 Rp 1¼"	13 012 275	
477	Фильтр	Filter medium		
1	MB-ZRDLE 407 B01 S50	MB-ZRDLE 407 B01 S50	13 010 076	
2	MB-ZRDLE 412 B01 S20	MB-ZRDLE 412 B01 S20	13 010 088	
478	Реле давления газа мини	Pressure contr. device		
	GW 150 A5	GW 150 A5	13 010 078	
	GW 50 A5	GW 50 A5	13 009 696	
480	Фланец газового клапана 2x	Flange 2x		
1	407 Rp ¾"	407 Rp ¾"	13 010 074	
2	412 Rp 1¼"	412 Rp 1¼"	13 010 085	



	Обозначение	Caption
✂	Средства технического обслуживания	Maintenance parts
	Запасные части	Spare parts
⌚	Быстроизнашивающиеся детали	Wearing parts

RU	✂	Средства технического обслуживания состоят из деталей, которые для предотвращения поломок необходимо заменять во время техобслуживания, в процессе обратной сборки демонтированных частей (к примеру, изоляционные материалы). На быстроизнашивающиеся детали и средства технического обслуживания, не распространяется гарантия завода изготовителя.
	⌚	Быстроизнашивающиеся детали - это детали, которые необходимо менять несколько раз во время эксплуатации, даже если они не до конца отслужили свой срок (к примеру, жидкотопливные форсунки и жидкотопливные фильтры). На быстроизнашивающиеся детали и средства технического обслуживания, не распространяется гарантия завода изготовителя.
EN	✂	Maintenance parts are parts which should be replaced on a preventive basis during maintenance when reassembling disassembled parts (sealing components for example). For wear parts and maintenance parts, the factory's performance warranty for them over time under commercial conditions does not apply.
	⌚	Wear parts are parts that have to be replaced several times during the product's service life, even when use of the over all product is in line with its intended purpose (for example oil injectors and oil filters). For wear parts and maintenance parts, the factory's performance warranty for them over time under commercial conditions does not apply.

ELCO

ELCO
KLOCKNER
Heiztechnik

ELCOTHERM

elco

CUENOD

We reserve the right to make technical changes to improve our products without prior notice.
Мы сохраняем за собой право производить технические изменения для улучшения нашей продукции без предварительного уведомления.

<https://partsburners.com>
8 (800) 600-01-34