

Запасные части
Газовая горелка

Spare parts list
Gas burner



TECTRON E6.850 G/F-VT
TECTRON E6.1200 G/F-VT



Технические данныеDOC128344

Инструкция по эксплуатации.....DOC128003

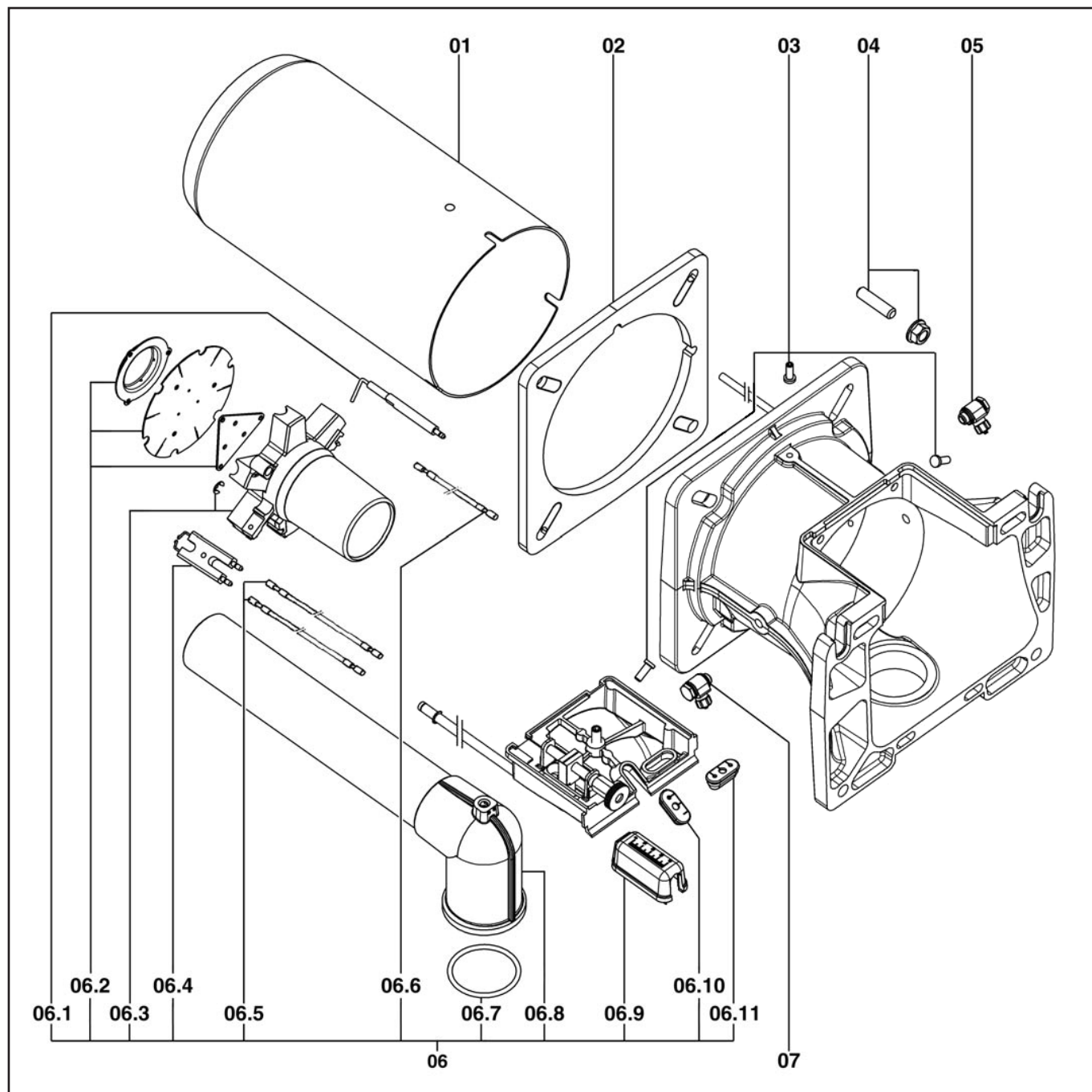
ЭлектросхемаDOC128103

| | | |
|-------------------|-----|----------|
| E6.850 G/F-VT KN | 1½" | 13021302 |
| E6.850 G/F-VT KL | 1½" | 13021303 |
| | 1¼" | 13020509 |
| | 1¼" | 13020510 |
| E6.1200 G/F-VT KN | 2" | 13020166 |
| E6.1200 G/F-VT KL | 2" | 13020167 |
| | 1½" | 13020168 |
| | 1½" | 13020169 |
| | 1¼" | 13020170 |
| | 1¼" | 13020171 |



Запасные части

Смесительное устройство



| Поз. | Наименование | Description | Арт. № |
|------|-------------------------|-------------------|------------|
| | Смесительное устройство | Mixing unit | |
| | E6.850 G/F-VT KN | E6.850 G/F-VT KN | 13 020 175 |
| | E6.850 G/F-VT KL | E6.850 G/F-VT KL | 13 020 176 |
| | E6.1200 G/F-VT KN | E6.1200 G/F-VT KN | 13 018 569 |
| | E6.1200 G/F-VT KL | E6.1200 G/F-VT KL | 13 020 172 |

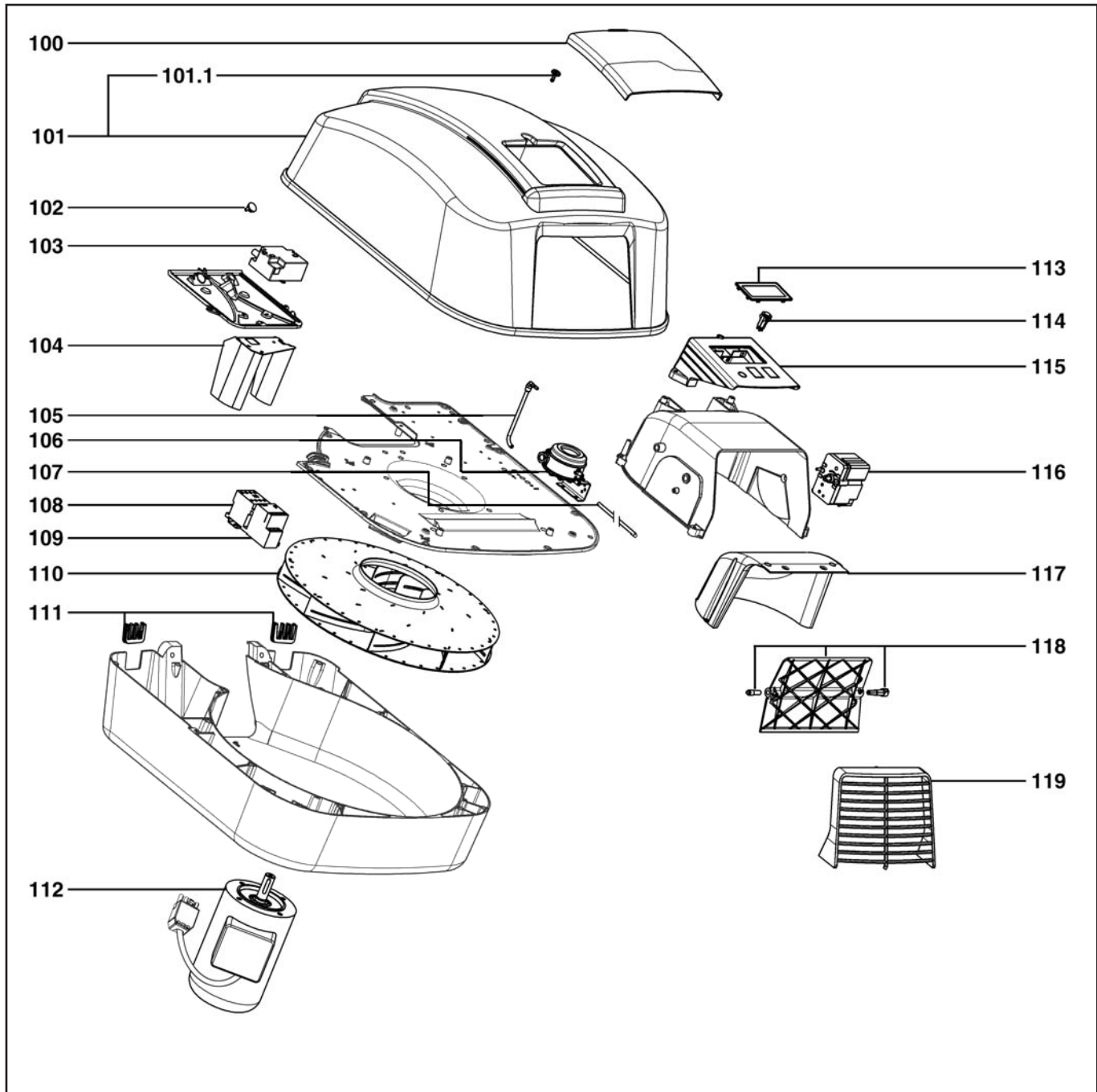
Запасные части

Смесительное устройство

| Поз. | Наименование | Description | Арт. № | |
|-------|--|---|--|------------------|
| 01 | Жаровая труба E6.850 Ø 170/150/135 x305 KN x525 KL E6.1200 Ø 170/155/110 x305 KN x525 KL | Blast tube E6.850 Ø 170/150/135 x305 KN x525 KL E6.1200 Ø 170/155/110 x305 KN x525 KL | 13 021 608 13 021 609 13 020 681 13 020 802 | |
| 02 | Прокладка фланца | Boiler front seal | 13 009 619 | |
| 03 | Винт крепления жаровой трубы М6 (X3) | Blast tube fix. screw M6 (X3) | 13 016 915 | |
| 04 | Комплект фланцевых винтов | Screw set / burner flange | 13 016 814 | |
| 05 | Тройной ниппель для подсоединения импульсной линии | Connector banjo | 13 020 682 | |
| 06 | Газовая линия в комплекте E6.850 KN E6.850 KL E6.1200 KN E6.1200 KL | Complate gas line E6.850 KN E6.850 KL E6.1200 KN E6.1200 KL | 13 022 920 * 13 022 921 * 13 022 918 * 13 022 919 * | |
| 06.1 | Электрод ионизации | Ionisation probe | 13 010 529 | ☉ |
| 06.2 | Комплект уравнильного диска Природный газ E6.850 E6.1200 Сжиженный газ E6.850 E6.1200 | Set turbulater Natural gas E6.850 E6.1200 Propane E6.850 E6.1200 | 13 021 612 13 020 683 13 022 403 13 022 404 | ☉ ☉ ☉ ☉ |
| 06.3 | Звездообразная газовая головка | Star gas head | 13 022 924 | |
| 06.4 | Электрод поджига | Ignition electrode | 13 011 119 | ☉ |
| 06.5 | Кабель поджига (X1) KN KL | Ignition lead (X1) KN KL | 13 015 229 13 020 808 | |
| 06.6 | Кабель ионизации KN KL | Ionisation cable KN KL | 13 015 121 13 020 809 | |
| 06.7 | Кольцевая прокладка коленчатой газовой трубы | O'Ring / gas inlet | 13 009 631 | ✂ |
| 06.8 | Коленчатая газовая труба в комплекте KN KL | Gas inlet cpl. KN KL | 13 022 922 13 022 923 | |
| 06.9 | Крышка с измерительной шкалой | Scale | 13 015 123 | |
| 06.10 | Резиновый распорный фиксатор | Rubber funnel | 13 020 685 | ✂ |
| 06.11 | Резиновый распорный фиксатор | Rubber funnel | 13 017 148 | ✂ |
| 07 | Тройной ниппель для подсоединения импульсной линии | Connector banjo | 13 020 682 | |
| | | | | |
| * | Поставка с задержкой | Delivery with delay | | |

Запасные части

Корпус



| Поз. | Наименование | Description | Арт. № |
|------|------------------------------|----------------------------|------------|
| 550 | Корпус E6.850/1200 G/F-VT | Body E6.850/1200 G/F-VT | 13 018 568 |

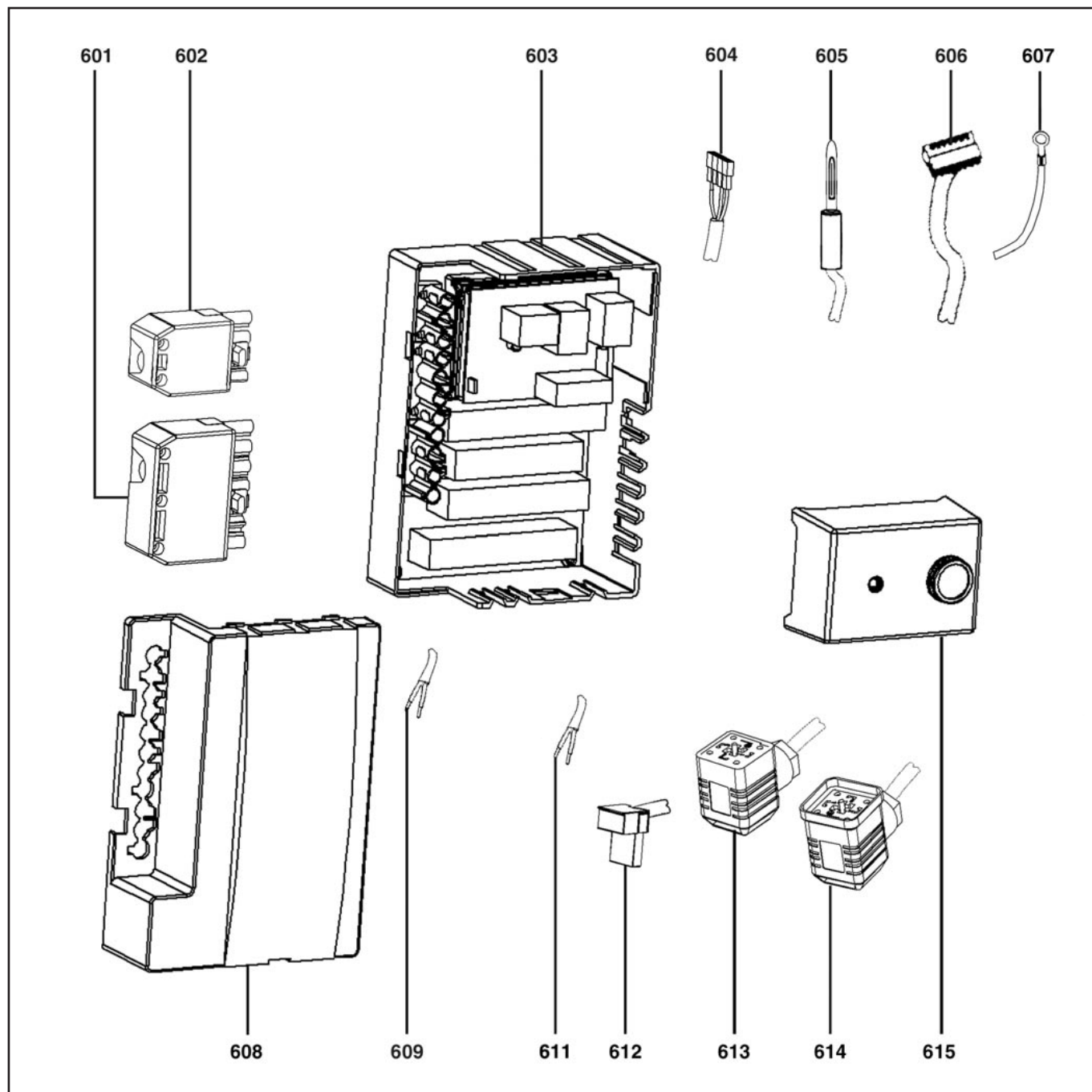
Запасные части

Корпус

| Поз. | Наименование | Description | Арт. № | |
|-------|--|------------------------------------|------------|--|
| 100 | Прозрачная крышка кожуха | Transparent cap / cover | 13 020 799 | |
| 101 | Кожух в комплекте | Cover cpl. | 13 020 798 | |
| 101.1 | Винт кожуха | Screw/cover | 13 007 853 | |
| 102 | Смотровое стекло | Inspection glass | 13 007 807 | |
| 103 | Трансформатор поджига EBI 1x11 кВ | Ignition transformator EBI 1x11 kV | 13 009 663 | |
| 104 | Направляющая всасываемого воздуха | Recycling air | 13 020 696 | |
| 105 | Ниппель для измерения давления | Pressure take off | 13 020 801 | |
| 106 | Реле давления воздуха 1-10 мбар | Pressure switch 1-10 mbar | 13 021 613 | |
| 107 | Пластмассовая трубка | Silicone tube | 13 015 497 | |
| 108 | Контактор | Protection device | 13 009 778 | |
| 109 | Реле защиты от перегрузки | Contactora thermal relay | 13 020 693 | |
| 110 | Вентилятор Ø 425/40 | Air fan Ø 425/40 | 13 020 694 | |
| 111 | Втулка кабеля (X1) | Cable bushing (X1) | 13 016 845 | |
| 112 | Электродвигатель | Fan motor | 13 022 153 | |
| 113 | Матовая пластина | Matte | 13 020 695 | |
| 114 | Кнопка пуска | Release button | 13 015 182 | |
| 115 | Держатель жидкокристаллического экрана | Display support | 13 020 697 | |
| 116 | Сервопривод | Servomotor air | 13 010 011 | |
| 117 | Изоляция воздушного короба | Insulation / air damper | 13 020 698 | |
| 118 | Воздушная заслонка + оси | Air flap + axes | 13 020 699 | |
| 119 | Воздухозаборная решётка | Grid / air box | 13 022 925 | |
| | | | | |
| | Опция | Option | | |
| | Комплект жидкокристаллического экрана | Set Display | | |

Запасные части

Электроника



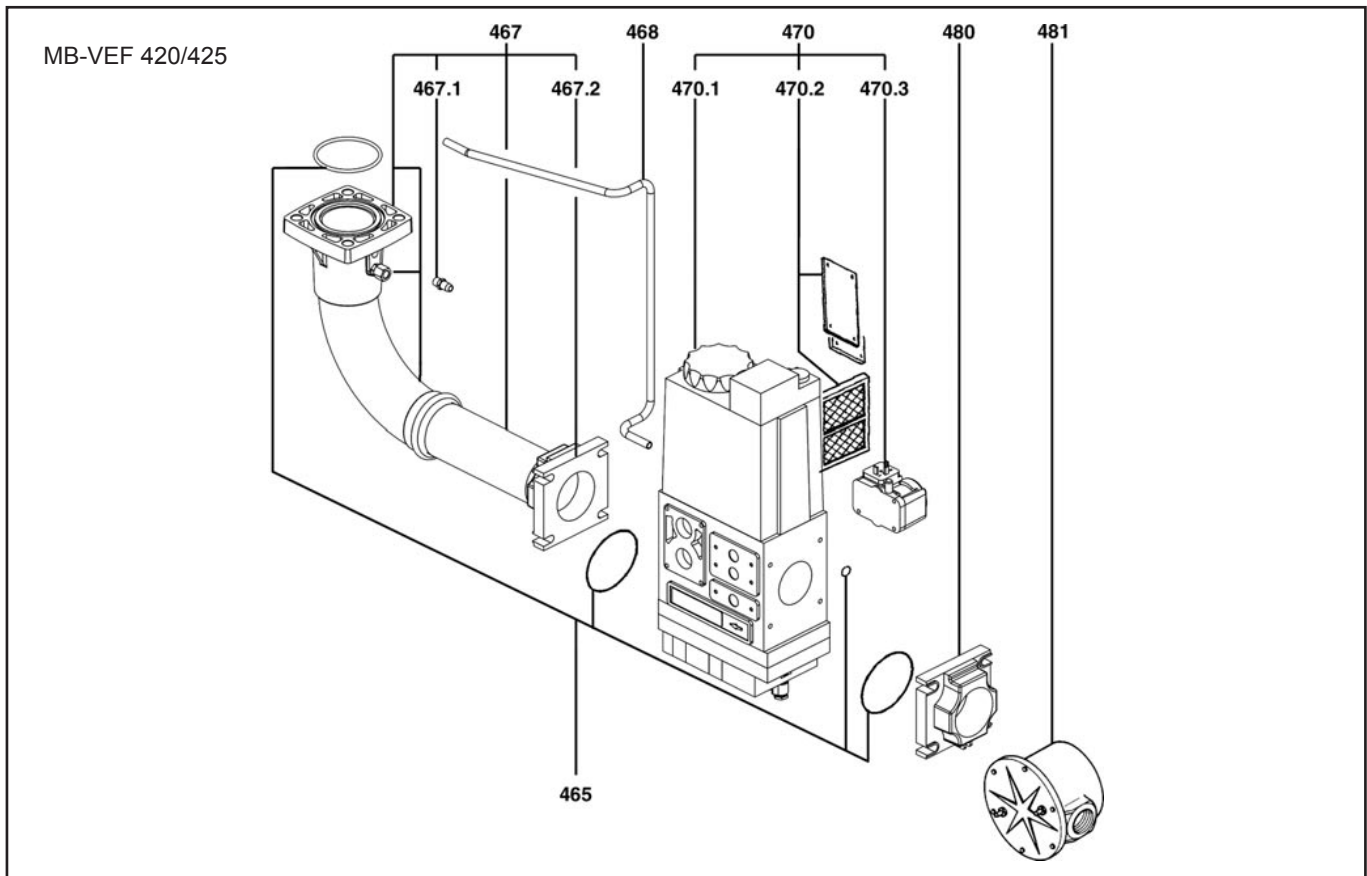
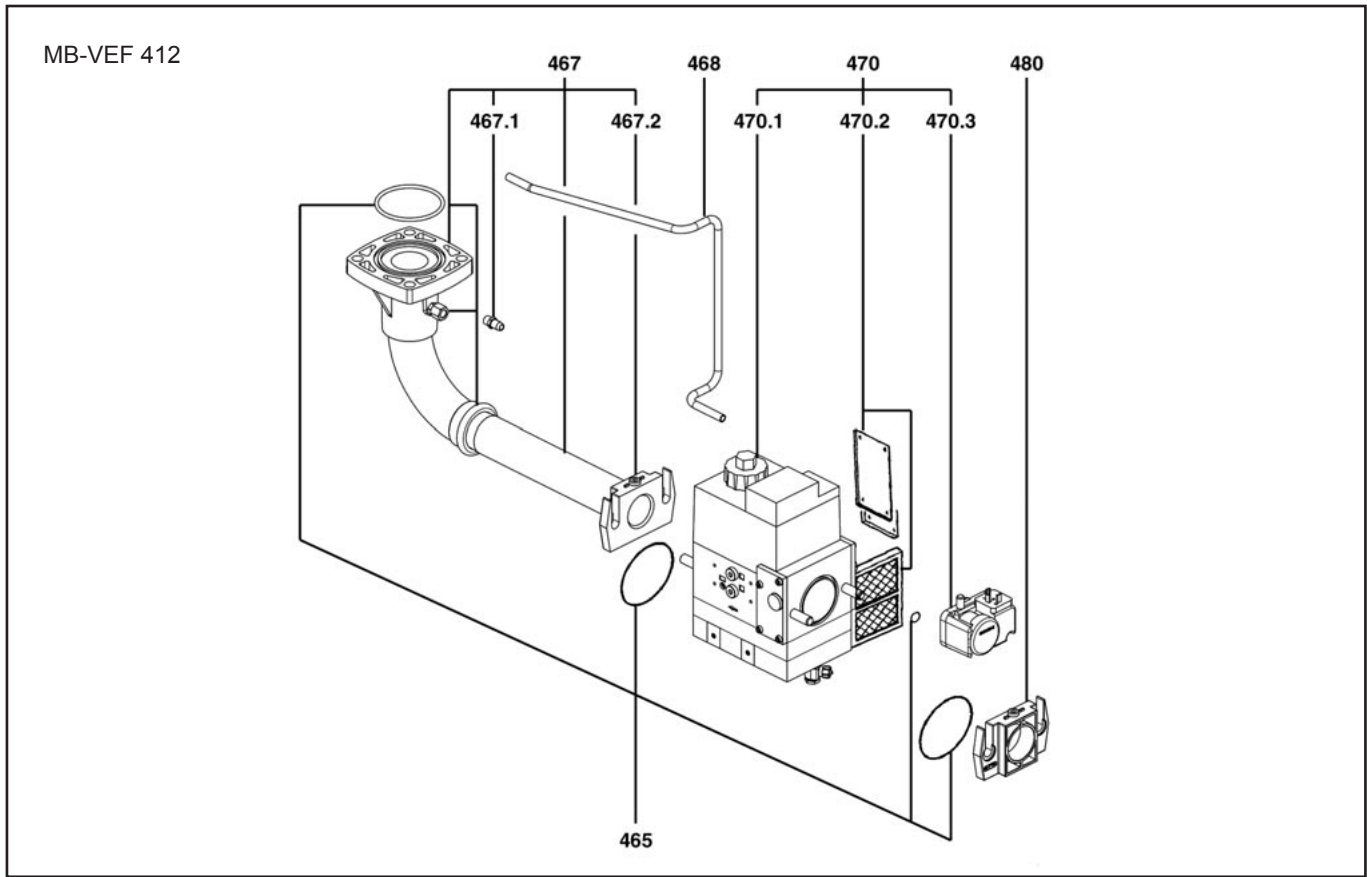
Запасные части

Электроника

| Поз. | Наименование | Description | Арт. № | |
|------|---|---------------------------------------|------------|--|
| 601 | 7-контактный штекер Wieland | Wieland plugs 7P | 13 010 523 | |
| 602 | 4-контактный штекер Wieland | Wieland plugs 4P | 13 011 095 | |
| 603 | Терминальный блок | Elec. connection box | 13 015 183 | |
| 604 | Кабель кнопки пуска | Cable / release button | 13 020 701 | |
| 605 | Кабель ионизации | Cable ionisation | 13 015 185 | |
| 606 | Кабель + штекер сервопривода воздушной заслонки | Plug + cable / air servomotor | 13 020 702 | |
| 607 | 1-контактный штекер + кабель заземления | Plug 1P + cable / earthing | 13 015 189 | |
| 608 | Защитная крышка | Protect cover | 13 015 188 | |
| 609 | 2-контактный штекер + кабель реле давления воздуха | Plug 2P + cable / air pressure switch | 13 011 100 | |
| 611 | Штекерный кабель контактора электродвигателя | Plug cable / relay motor | 13 020 703 | |
| 612 | 6-контактный штекер + кабель трансформатора поджига | Plug 6P + cable / transformer | 13 012 226 | |
| 613 | 4-контактный штекер + кабель реле давления газа мини. | Plug 4P + cable / gas pressure switch | 13 010 080 | |
| 614 | 4-контактный штекер + кабель газового клапана | Plug 4P + cable / valve | 13 011 101 | |
| 615 | Топочный автомат SG 513 | Control unit SG 513 | 13 011 099 | |

Запасные части

Газовая арматура



Запасные части

Газовая арматура

| Поз. | Наименование | Description | Арт. № | |
|-------|-----------------------------------|------------------------------|--------------|---|
| 400 | Газовая арматура | Gas train | | |
| 1 | MB-VEF 412 B01 S30 + FI | MB-VEF 412 B01 S30 + FI | 13 020 174 | |
| 2 | MB-VEF 420 B01 S10 + FP | MB-VEF 420 B01 S10 + FP | 13 018 893 | |
| 3 | MB-VEF 425 B01 S10 + FE | MB-VEF 425 B01 S10 + FE | 13 020 173 | |
| 465 | Комплект кольцевых прокладок | O'Ring set | | |
| 1 | MB-VEF 412 | MB-VEF 412 | 13 011 366 | ✂ |
| 2 | MB-VEF 420/425 | MB-VEF 420/425 | 13 011 368 | ✂ |
| 467 | Соединительная газовая труба | Gas tube eq. | | |
| 1 | Rp 1¼" | Rp 1¼" | 13 020 728 * | |
| 2 | Rp 2" | Rp 2" | 13 020 729 * | |
| 3 | Rp 2" | Rp 2" | 13 020 730 * | |
| 467.1 | Ниппель для измерения давления | Pressure take off | 13 009 722 | |
| 467.2 | Фланец газового клапана | Flange/MB | | |
| 1 | MB-VEF 412 B01 S30 + FI | MB-VEF 412 B01 S30 + FI | 13 010 085 | |
| 2 | MB-VEF 420 B01 S10 + FP | MB-VEF 420 B01 S10 + FP | 13 007 859 | |
| 3 | MB-VEF 425 B01 S10 + FE | MB-VEF 425 B01 S10 + FE | 13 014 124 | |
| 468 | Комплект импульсных трубок | Pressure tube cpl. | | |
| 1 | MB-VEF 412 B01 S30 + FI | MB-VEF 412 B01 S30 + FI | 13 020 724 | |
| 2 | MB-VEF 420 B01 S10 + FP | MB-VEF 420 B01 S10 + FP | 13 020 725 | |
| 3 | MB-VEF 425 B01 S10 + FE | MB-VEF 425 B01 S10 + FE | 13 020 726 | |
| 470 | Клапан | Valve | | |
| 1 | MB-VEF 412 B01 S30 + FI | MB-VEF 412 B01 S30 + FI | 13 013 909 | |
| 2 | MB-VEF 420 B01 S10 + FP | MB-VEF 420 B01 S10 + FP | 13 011 725 | |
| 3 | MB-VEF 425 B01 S10 + FE | MB-VEF 425 B01 S10 + FE | 13 021 114 | |
| 470.1 | Электромагнитная катушка | Magnetic coil | | |
| 1 | MB-VEF 412 B01 S30 + FI | MB-VEF 412 B01 S30 + FI | 13 010 084 | ☉ |
| 2 | MB-VEF 420 B01 S10 + FP | MB-VEF 420 B01 S10 + FP | 13 011 726 | ☉ |
| 3 | MB-VEF 425 B01 S10 + FE | MB-VEF 425 B01 S10 + FE | 13 020 727 | ☉ |
| 470.2 | Фильтр | Filter medium | | |
| 1 | MB-VEF 412 B01 S30 + FI | MB-VEF 412 B01 S30 + FI | 13 012 041 | ☉ |
| 2 | MB-VEF 420 B01 S10 + FP | MB-VEF 420 B01 S10 + FP | 13 007 901 | ☉ |
| 3 | MB-VEF 425 B01 S10 + FE | MB-VEF 425 B01 S10 + FE | 13 014 127 | ☉ |
| 470.3 | Реле давления газа мини GW 150 A5 | Gas prssure switch GW 150 A5 | 13 010 078 | |
| 480 | Фланец газового клапана | Flange/MB | | |
| 1 | MB-VEF 412 B01 S30 + FI | MB-VEF 412 B01 S30 + FI | 13 010 085 | |
| 2 | MB-VEF 420 B01 S10 + FP | MB-VEF 420 B01 S10 + FP | 13 007 859 | |
| 3 | MB-VEF 425 B01 S10 + FE | MB-VEF 425 B01 S10 + FE | 13 014 124 | |
| 481 | Внешний фильтр Rp 2" | External filter Rp 2" | 13 009 700 | |
| 481.1 | Фильтр Rp 2" | Filter medium Rp 2" | 13 015 684 | ☉ |
| * | Поставка с задержкой | Delivery with delay | | |

Запасные части

Примечание



| | Обозначение | Caption |
|---|------------------------------------|-------------------|
| 🔧 | Средства технического обслуживания | Maintenance parts |
| | Запасные части | Spare parts |
| 🔄 | Быстроизнашивающиеся детали | Wearing parts |

| | | |
|----|---|---|
| RU | 🔧 | Средства технического обслуживания состоят из деталей, которые для предотвращения поломок необходимо заменять во время техобслуживания, в процессе обратной сборки демонтированных частей (к примеру, изоляционные материалы). На быстроизнашивающиеся детали и средства технического обслуживания, не распространяется гарантия завода изготовителя. |
| | 🔄 | Быстроизнашивающиеся детали - это детали, которые необходимо менять несколько раз во время эксплуатации, даже если они не до конца отслужили свой срок (к примеру, жидкотопливные форсунки и жидкотопливные фильтры) На быстроизнашивающиеся детали и средства технического обслуживания, не распространяется гарантия завода изготовителя. |
| EN | 🔧 | Maintenance parts are parts which should be replaced on a preventive basis during maintenance when reassembling disassembled parts (sealing components for example). For wear parts and maintenance parts, the factory's performance warranty for them over time under commercial conditions does not apply. |
| | 🔄 | Wear parts are parts that have to be replaced several times during the product's service life, even when use of the over all product is in line with its intended purpose (for example oil injectors and oil filters). For wear parts and maintenance parts, the factory's performance warranty for them over time under commercial conditions does not apply. |

ELCO

ELCO
KLOCKNER
Heiztechnik

ELCOTHERM

elco

CUENOD

We reserve the right to make technical changes to improve our products without prior notice.
Мы сохраняем за собой право производить технические изменения для улучшения нашей продукции без предварительного уведомления.

<https://partsburners.com>
8 (800) 600-01-34