



**Запасные части**  
**Газовая горелка**

**Spare parts list**  
**Gas burner**



**TECTRON E5.450 G/F-ET**  
**TECTRON E5.600 G/F-ET**



**Технические данные .....DOC128343**

**Инструкция по эксплуатации.....DOC128002**

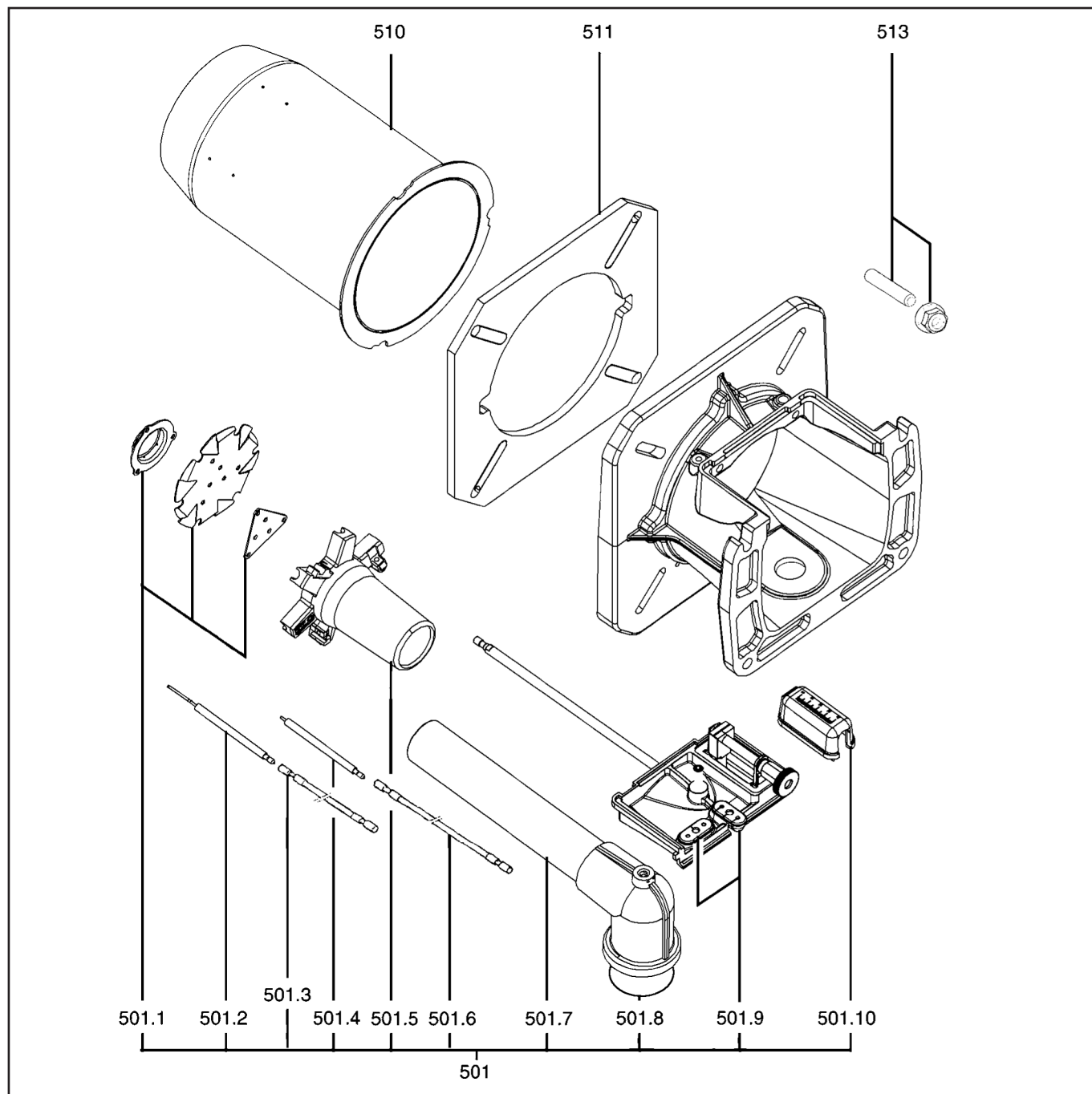
**Электросхема .....DOC128102**

E5.450 G/F-ET KN	1 1/4"	13015205
E5.450 G/F-ET KL	1 1/4"	13015206
	3/4"	13015207
	3/4"	13015208
E5.600 G/F-ET KN	1 1/2"	13014950
E5.600 G/F-ET KL	1 1/2"	13014951
	1 1/4"	13014960
	1 1/4"	13014961
	3/4"	13014962
	3/4"	13014963



# Запасные части

## Смесительное устройство



Поз.	Наименование	Description	Арт. №
500	Смесительное устройство	Mixing unit	
	E5.450 G/F-ET KN	E5.450 G/F-ET KN	13 017 442
	E5.450 G/F-ET KL	E5.450 G/F-ET KL	13 017 455
	E5.600 G/F-ET KN	E5.600 G/F-ET KN	13 014 941
	E5.500 G/F-ET KL	E5.500 G/F-ET KL	13 014 949

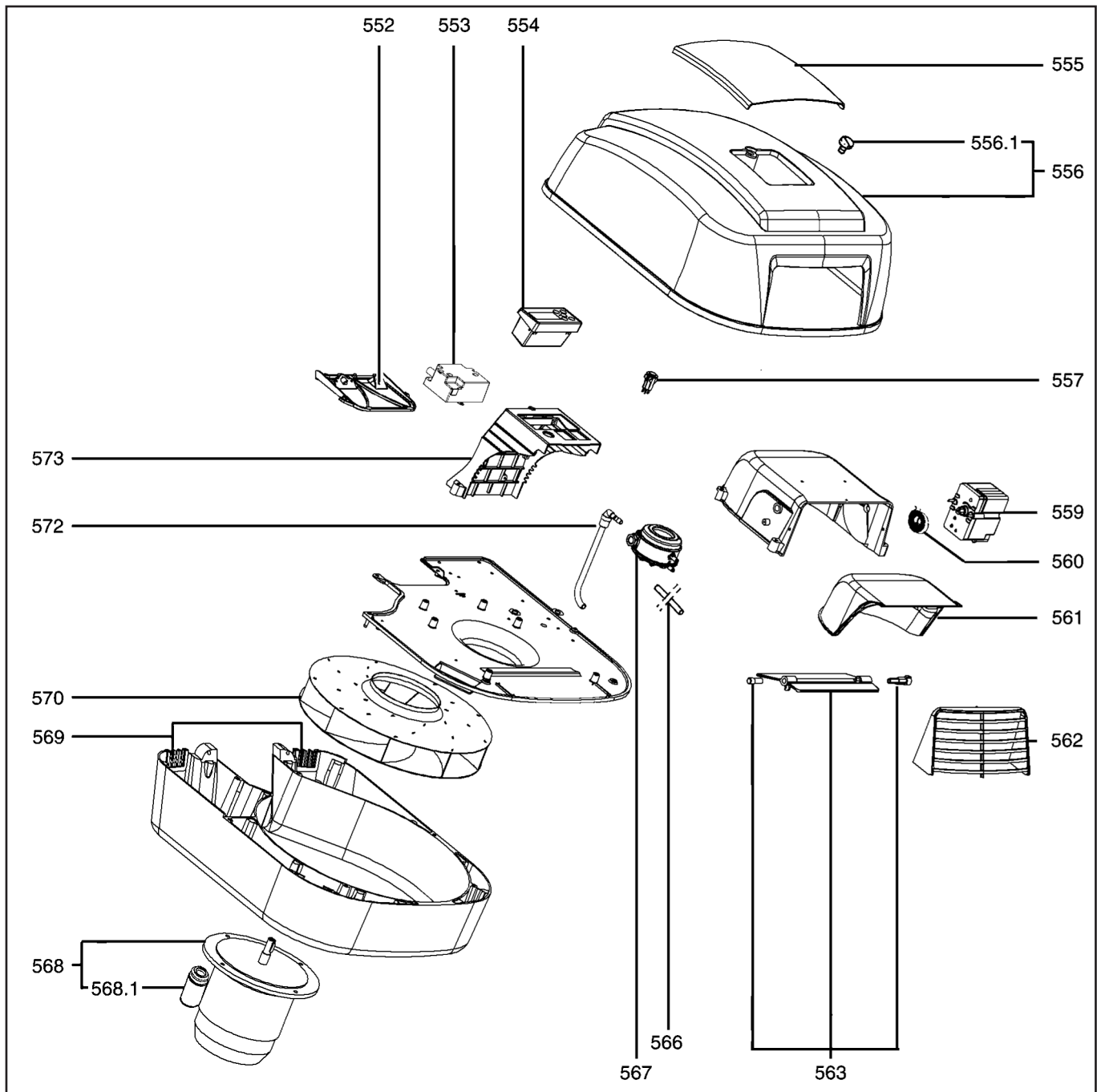
# Запасные части

## Смесительное устройство

Поз.	Наименование	Description	Арт. №	
501	Газовая линия в комплекте KN KL	Complate gas line KN KL	13 015 124 * 13 015 125 *	
501.1	Комплект уравнильного диска	Set turbulater	13 015 498	☉
501.2	Электрод ионизации	Ionisation probe	13 010 529	☉
501.3	Кабель ионизации L 500 KN L 650 KL	Ionisation cable L 500 KN L 650 KL	13 014 989 13 015 121	
501.4	Электрод поджига	Ignition electrode	13 010 528	☉
501.5	Звездообразная газовая головка	Star gas head	13 007 798	
501.6	Кабель поджига L 500 KN L 650 KL	Ignition lead L 500 KN L 650 KL	13 014 990 13 015 122	
501.7	Коленчатая газовая труба в комплекте KN KL	Gas inlet cpl. KN KL	13 015 119 13 015 120	
501.8	Кольцевая прокладка коленчатой газовой трубы	O'Ring / gas inlet	13 015 499	✂
501.9	Резиновый распорный фиксатор	Rubber funnel	13 015 501	✂
501.10	Крышка с измерительной шкалой	Sliding qauge	13 015 123	
510	Жаровая труба E5.450 Ø 140/115/100 x240 KN x490 KL E5.600 Ø 150/125/100 x240 KN x490 KL	Blast tube E5.450 Ø 140/115/100 x240 KN x490 KL E5.600 Ø 150/125/100 x240 KN x490 KL	13 017 107 13 017 108 13 015 117 13 015 118	
511	Прокладка фланца	Boiler front seal	13 007 803	
513	Комплект фланцевых винтов	Screw set / burner flange	13 016 814	
*	Поставка с задержкой	Delivery with delay		

# Запасные части

## Корпус



Поз.	Наименование	Description	Арт. №
550	Корпус E5.450 G/F-ET E5.600 G/F-ET	Body E5.450 G/F-ET E5.600 G/F-ET	13 014 945 13 017 939

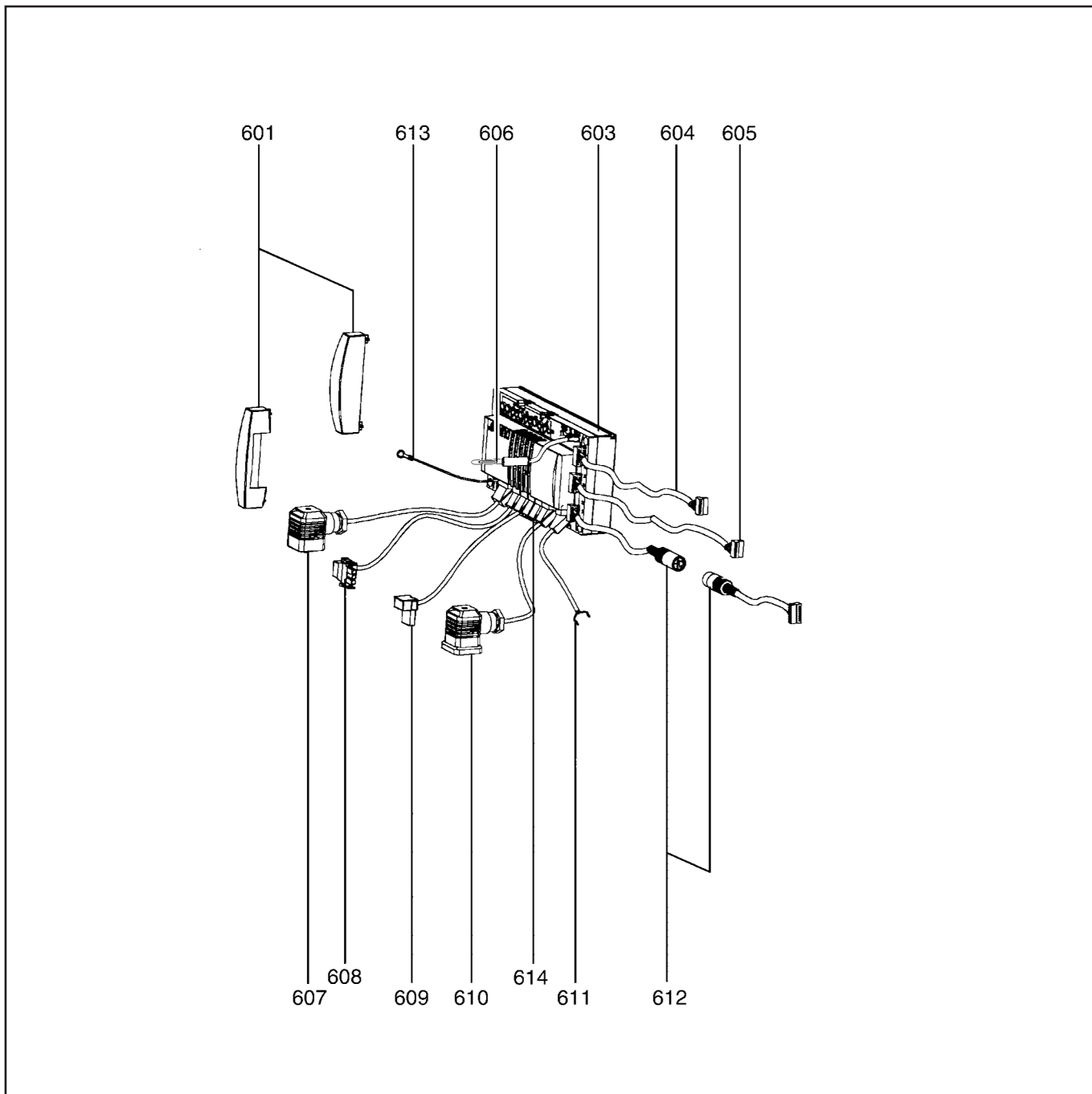
# Запасные части

## Корпус

Поз.	Наименование	Description	Арт. №	
552	Смотровое стекло	Inspection glass	13 007 807	
553	Трансформатор поджига EBI 1x11 кВ	Ignition transformator EBI 1x11 kV	13 015 496	
554	Жидкокристаллический экран	Displey	13 007 828	
555	Прозрачная крышка кожуха	Transparent cap / cover	13 020 799	
556	Кожух в комплекте	Cover cpl.	13 015 126	
556.1	Винт кожуха	Screw/cover	13 007 853	
557	Кнопка пуска	Release button	13 015 182	
559	Сервопривод	Servomotor air	13 009 689	
560	Пружина	Spring	13 009 688	
561	Изоляция воздушного короба	Insulation / air damper	13 015 128	
562	Воздухозаборная решётка	Grid / air box	13 015 142	
563	Воздушная заслонка + оси	Air flap + axes	13 015 143	
566	Пластмассовая трубка	PVC tube	13 015 497	
567	Реле давления воздуха 0,5-5 мбар	Pressure switch 0,5-5 mbar	13 015 144	
568	Электродвигатель 420 Вт	Fan motor 450 W	13 016 840	
568.1	Конденсатор 12,5 мкФ	Capacitor 12,5 μF	13 017 302	
569	Втулка кабеля	Cable bushing	13 016 845	
570	Вентилятор Ø 322/9	Air fan Ø 322/9	13 015 146	
572	Ниппель для измерения давления	Pressure take off	13 016 844	
573	Держатель жидкокристаллического экрана	Display support	13 016 795	

# Запасные части

## Электроника



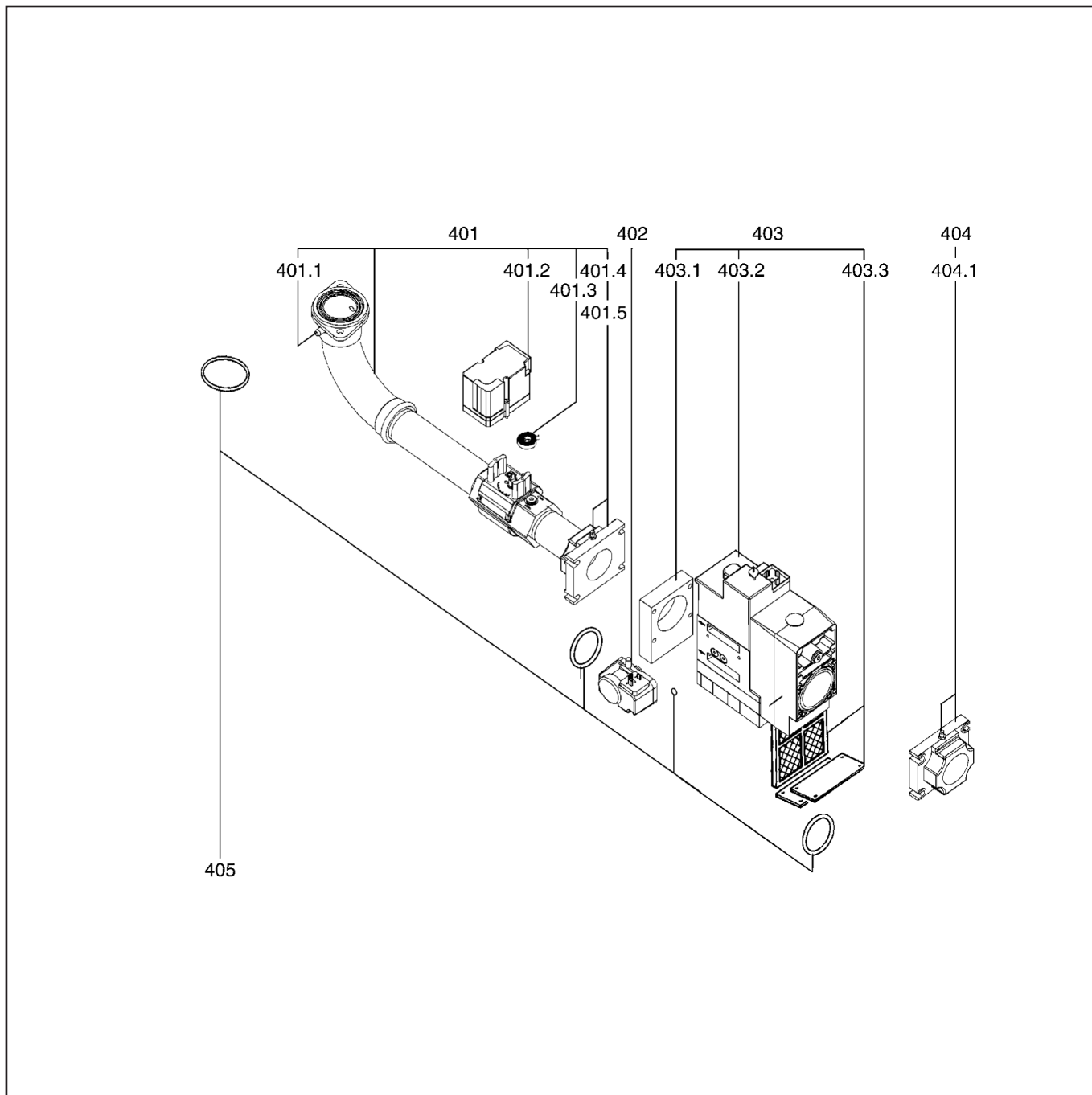
# Запасные части

## Электроника

Поз.	Наименование	Description	Арт. №	
601	Защитные крышки	Cable protect covers	13 009 639	
603	Менеджер горения MPA 22 V1.21B	Control unit MPA 22 V1.21B	13 007 826	
604	6-контактный штекер + кабель жидкокристаллического экрана	Plug 6P + cable / display	13 009 679	
605	Кабель + штекер сервопривода воздушной заслонки	Plug + cable / air servomotor	13 007 827	
606	Кабель + штекер ионизации	Plug + cable / ionisation	13 014 994	
607	4-контактный штекер + кабель газового клапана	Plug 4P + cable / valve	13 006 691	
608	4-контактный штекер + кабель электродвигателя	Plug 4P + cable / motor	13 007 830	
609	6-контактный штекер + кабель трансформатора поджига	Plug 6P + cable / transformer	13 007 832	
610	4-контактный штекер + кабель реле давления газа мини.	Plug 4P + cable / gas pressure switch	13 006 692	
611	2-контактный штекер + кабель реле давления воздуха	Plug 2P + cable / air pressure switch	13 011 100	
612	Кабель + штекер сервопривода газовой заслонки	Plug + cable / gas servomotor	13 014 992	
613	1-контактный штекер + кабель заземления	Plug 1P + cable / earthing	13 015 189	
614	Штекер + пробка реле давления GW макс.	Plug + bridge GW max	13 007 841	

# Запасные части

## Газовая арматура





# Запасные части

## Газовая арматура

Поз.	Наименование	Description	Арт. №	
400	Газовая арматура	Gas train		
1	DMV SE 507	DMV SE 507	13 014 969	
2	DMV SE 512	DMV SE 512	13 014 968	
3	DMV SE 520	DMV SE 520	13 014 952	
401	Соединительная газовая труба	Gas tube eq.		
1			65 300 223 *	
2-3			65 300 224 *	
401.1	Ниппель для измерения давления	Pressure take off	13 009 722	
401.2	Сервопривод	Servomotor	13 009 689	
401.3	Пружина	Spring	13 009 688	
401.4	Фланец газового клапана	Flange/MB		
1	Rp 1"	Rp 1"	13 007 857	
2-3	Rp 1½"	Rp 1½"	13 007 858	
401.5	Ниппель для измерения давления	Pressure take off	13 009 722	
402	Реле давления газа мини GW 50 A5	Gas pressure switch GW 50 A5	13 009 696	
403	Клапан	Valve		
1	DMV SE 507	DMV SE 507	13 015 155	
2	DMV SE 512	DMV SE 512	13 007 836	
3	DMV SE 520	DMV SE 520	13 007 837	
403.1	Импульсный фланец	Impulse flange		
1			13 015 156	
2-3			13 007 896	
403.2	Электромагнитная катушка VS + VA	Magnetic coil VS + VA		
1	DMV SE 507	DMV SE 507	13 007 897	
2	DMV SE 512	DMV SE 512	13 007 898	
3	DMV SE 520	DMV SE 520	13 007 899	
403.3	Фильтр	Filter medium		
1	DMV SE 507	DMV SE 507	13 007 904	☉
2-3	DMV SE 512/520	DMV SE 512/520	13 007 901	☉
404	Фланец газового клапана	Flange/MB		
1	Rp 1"	Rp 1"	13 007 857	
2-3	Rp 1½"	Rp 1½"	13 007 858	
404.1	Измерительный нипель давления	Pressure take off	13 009 722	
405	Комплект кольцевых прокладок	O'Ring set		
1			13 015 157	✂
2-3			13 015 158	✂
*	Поставка с задержкой	Delivery with delay		

# Запасные части

## Примечание



	Обозначение	Caption
🔧	Средства технического обслуживания	Maintenance parts
	Запасные части	Spare parts
🔄	Быстроизнашивающиеся детали	Wearing parts

RU	🔧	Средства технического обслуживания состоят из деталей, которые для предотвращения поломок необходимо заменять во время техобслуживания, в процессе обратной сборки демонтированных частей (к примеру, изоляционные материалы). На быстроизнашивающиеся детали и средства технического обслуживания, не распространяется гарантия завода изготовителя.
	🔄	Быстроизнашивающиеся детали - это детали, которые необходимо менять несколько раз во время эксплуатации, даже если они не до конца отслужили свой срок (к примеру, жидкотопливные форсунки и жидкотопливные фильтры). На быстроизнашивающиеся детали и средства технического обслуживания, не распространяется гарантия завода изготовителя.
EN	🔧	Maintenance parts are parts which should be replaced on a preventive basis during maintenance when reassembling disassembled parts (sealing components for example). For wear parts and maintenance parts, the factory's performance warranty for them over time under commercial conditions does not apply.
	🔄	Wear parts are parts that have to be replaced several times during the product's service life, even when use of the over all product is in line with its intended purpose (for example oil injectors and oil filters). For wear parts and maintenance parts, the factory's performance warranty for them over time under commercial conditions does not apply.

**ELCO**

ELCO  
KLOCKNER  
Heiztechnik

**ELCOTHERM**

**elco**

**CUENOD**

We reserve the right to make technical changes to improve our products without prior notice.  
Мы сохраняем за собой право производить технические изменения для улучшения нашей продукции без предварительного уведомления.

<https://partsburners.com>  
8 (800) 600-01-34