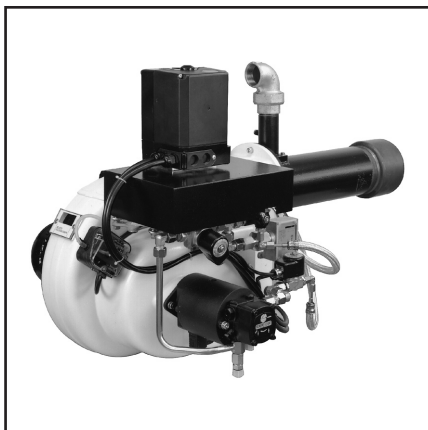




Запасные части
 Комбинированная
 горелка - газ /
 дизельное топливо

Spare parts list
 Dual fuel burner -
 gas / light oil



EK 3.50 GL-RO
EK 3.70 GL-RO



Технические данныеDOC132986

Инструкция по эксплуатации.....DOC126889

Электросхемы По запросу

ELCO

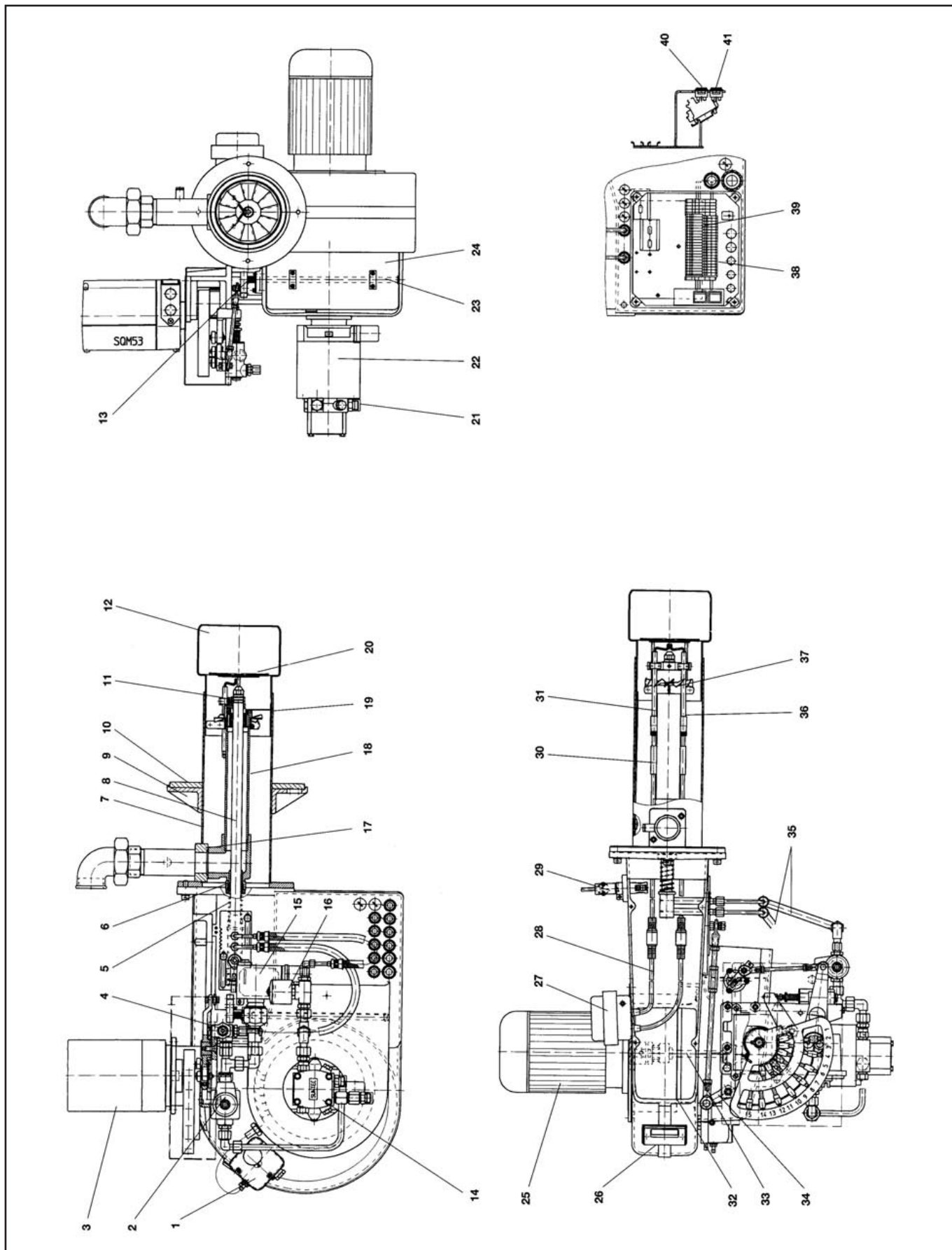
**ELCO
 KLOCKNER**
 Heiztechnik

ELCOTHERM

elco



Запасные части



Запасные части

Поз.	Наименование	Description	Арт. №	Арт. № E	
1	Реле давления воздуха DL 50A	Air failure safety device DL 50A	13 013 811	123039	
2	Электромагнитный клапан 121G2320 G $\frac{3}{8}$ " 20Вт DIN черный	Solenoid valve 121G2320 G $\frac{3}{8}$ " 20W DIN black	13 013 813	112188	
2.1	Электромагнитная катушка 20Вт 230В 50Гц	Coil for solenoid valve 20W 230V 50Hz	13 014 163	115464	
3	Сервопривод SQM 53.489A2	Actuating drive SQM 53.489A2	13 013 814	123714	
4	Регулятор потока 15-140KG/H	Volume governor 15-140KG/H	13 013 815	8486	
5	Пружина Ø21.8X98.9	Pressure spring Ø21.8X98.9	13 014 186	263067	
6	Диск Ø18/28X10 SIMRIT	Disk Ø18/28X10 SIMRIT	13 014 187	112350	
7	Жаровая труба Ø125x360 EK 3.50 GL-RO Ø159x360 EK 3.70 GL-RO	Burner tube Ø125x360 EK 3.50 GL-RO Ø159x360 EK 3.70 GL-RO	13 014 188 13 014 189	219045 219049	
8	Форсуночный стержень Ø9/16" L448	Nozzle rod Ø9/16" L448	13 014 190	213974	
9	Фланец EK 3.50 GL-RO Ø125 EK 3.70 GL-RO Ø159	Conecting flange EK 3.50 GL-RO Ø125 EK 3.70 GL-RO Ø159	13 012 915 13 012 909	14218 12930	
10	Изоляционная прокладка EK 3.50 GL-RO Ø125.5/242X10 EK 3.70 GL-RO Ø160/319X10	Insulating padding EK 3.50 GL-RO Ø125.5/242X10 EK 3.70 GL-RO Ø160/319X10	13 013 102 13 013 096	14219 12931	
11	Держатель электродов поджига EK 3.50 GL-RO Ø25 SCH-BEF 60 EK 3.70 GL-RO Ø25 SCH-BEF 98	Electrode holder EK 3.50 GL-RO Ø25 SCH-BEF 60 EK 3.70 GL-RO Ø25 SCH-BEF 98	13 011 903 13 012 380	207922 212165	
12	Головка жаровой трубы EK 3.50 GL-RO Ø125/149X95 EK 3.70 GL-RO Ø159/190X97	Flame cup EK 3.50 GL-RO Ø125/149X95 EK 3.70 GL-RO Ø159/190X97	13 014 191 13 013 167	212242 212447	
13	Пружина воздушной заслонки Ø9X1.6 L16	Air flap spring Ø9X1.6 L16	13 013 730	8591	
14	Жидкотопливный насос EK 3.50 GL-RO AJ 6 CE 1002 2P EK 3.70 GL-RO RSA 125	Pump EK 3.50 GL-RO AJ 6 CE 1002 2P EK 3.70 GL-RO RSA 125	13 014 192 13 013 144	120229 120236	
14.1	Комплект фильтр + прокладка AJ 6 CE 1002 RSA 125	Set filter + seal AJ 6 CE 1002 RSA 125	13 014 194 13 014 164	120451 120249	
15	Реле давления DSA 43 F001 Rp $\frac{1}{2}$ "	Pressure switch DSA 43 F001 Rp $\frac{1}{2}$ "	13 013 824	121676	
16	Электромагнитный клапан 121K6423 19Вт	Solenoid valve 121K6423 19W	13 013 825	112124	
16.1	Электромагнитная катушка 19Вт 230В 50Гц	Coil for solenoid valve 19W 230V 50Hz	13 014 167	112225	
17	Прокладка Ø42.52X2.62	Seal Ø42.52X2.62	13 013 104	103431	
18	Газовая трубка EK 3.50 GL-RO Ø42X288 H50 EK 3.70 GL-RO Ø42X288 H59	Gas tube EK 3.50 GL-RO Ø42X288 H50 EK 3.70 GL-RO Ø42X288 H59	13 014 195 13 014 196	214437 214441	
19	Газовое сопло "R" (природный газ) Ø42X55 2.5	Tuyere nozzle "R" (natural gas) Ø42X55 groove 2.5	13 011 363	218578	
20	Уравнительный диск EK 3.50 GL-RO Ø110/45 EK 3.70 GL-RO Ø134/50	Baffle plate EK 3.50 GL-RO Ø110/45 EK 3.70 GL-RO Ø134/50	13 014 197 13 014 198	207921 212516	⊙ ⊙
21	Жидкотопливный шланг EK 3.50 GL-RO DN8X1500 $\frac{3}{8}$ "- $\frac{3}{8}$ " DIN4798A	Oil hose EK 3.50 GL-RO DN8X1500 $\frac{3}{8}$ "- $\frac{3}{8}$ " DIN4798A	13 013 082	240537	
22	Электромагнитная муфта EK 3.50 GL-RO Ø12X20/54X22 EK 3.70 GL-RO Ø12X30/54X36	Magnetic clutch EK 3.50 GL-RO Ø12X20/54X22 EK 3.70 GL-RO Ø12X30/54X36	13 014 169 13 014 170	261706 209943	
23	Ось воздушной заслонки 4KT10-295	Air flap shaft 4KT10-295	13 014 199	9964	

Запасные части

Поз.	Наименование	Description	Арт. №	Арт. № E	
24	Воздушная заслонка E3A	Air flap E3A	13 014 200	9963	
25	Электродвигатель 0,9кВт 3Х230/400В 50Гц	Electric motor 0,9kW 3X230/400V 50Hz	13 013 125	100834	
26	Смотровое стекло	Inspection glass	13 020 461	13 020 461	
26.1	Прокладка 74/67X52/45X2	Sealing 74/67X52/45X2	13 014 202	14682	
27	Трансформатор поджига ZM 20/12	Ignition transformer ZM 20/12	13 011 015	116072	
28	Кабель поджига с разъёмом L300	Ignition cable L300	13 011 016	31324	!
29	Датчик пламени QRA 2	UV QRA 2	13 012 980	203340	
30	Кабель поджига с разъёмом L400 ST+BU Ø6.4	Ignition cable with plug L400 ST+BU Ø6.4	13 014 203	31340	
30.1	Нипель HE1 1KHOM Ø10X52.5	Screening sleeve HE1 Ø10X52.5	13 013 226	260384	
31	Электрод поджига левый Ø8X120 D3	Electrode left Ø8X120 D3	13 011 939	213389	↻
32	Вентилятор Ø218X83 ступица Ø14	Air wheel Ø218X83 bush Ø14	13 013 325	9679	
32.1	Направляющая всасываемого воздуха EL3A	Guide plate EL3A	13 014 205	9702	
32.2	Кольцо всасываемого воздуха Ø180/229X26.5 EL3A	Air inlet Ø180/229X26.5 EL3A	13 014 206	9703	
33	Сцепление в сборе Ø12X132	Coupling assembled Ø12X132	13 014 207	2474	
33.1	Сцепление Ø12X22	Coupling piece for pump Ø12X22	13 011 021	139	
34	Рычаг в комплекте Ø12	Lever compl. Ø12	13 014 208	212815	
35	Жидкотопливный шланг DN4X500 Ø6-M12X1.5 DIN4798B	Hose DN4X500 Ø6-M12X1.5 DIN4798B	13 011 032	242030	
36	Электрод поджига правый Ø8X120 D3	Electrode right Ø8X120 D3	13 011 939	213390	↻
37	Завихритель EK 3.50 GL-RO ZØ115 SCH-Ø86 EK 3.70 GL-RO ZØ149 SCH-Ø86	Swirl plate EK 3.50 GL-RO ZØ115 SCH-Ø86 EK 3.70 GL-RO ZØ149 SCH-Ø86	13 014 209 13 014 210	213343 213341	
38	Конденсатор 0,047µФ 250В	Condencer 0,047µF 250V	13 011 024	100548	
39	Наклепник 28GR 3BL	Terminal 28GR 3BL	13 013 842	29798	
40	3-х позиционный переключатель "выше/ниже"	Three-position switch, higher/lower	13 013 764	262423	
41	Сервисный переключатель "вкл/выкл"	Service switch on/off	13 011 030	262424	
	Топочный автомат LFL 1.333	Control box LFL 1.333	13 013 222	263598	
	Цоколь топочного автомата AGM4	Terminal socket AGM4	13 011 762	261655	
43	Регулирование в комплекте	Regulating assembled	13 013 843	9770	

Запасные части

Примечание

	Обозначение	Caption
↗	Средства технического обслуживания	Maintenance parts
	Запасные части	Spare parts
↻	Быстроизнашивающиеся детали	Wearing parts

RU	↗	Средства технического обслуживания состоят из деталей, которые для предотвращения поломок необходимо заменять во время техобслуживания, в процессе обратной сборки демонтированных частей (к примеру, изоляционные материалы). На быстроизнашивающиеся детали и средства технического обслуживания, не распространяется гарантия завода изготовителя.
	↻	Быстроизнашивающиеся детали - это детали, которые необходимо менять несколько раз во время эксплуатации, даже если они не до конца отслужили свой срок (к примеру, жидкотопливные форсунки и жидкотопливные фильтры) На быстроизнашивающиеся детали и средства технического обслуживания, не распространяется гарантия завода изготовителя.
EN	↗	Maintenance parts are parts which should be replaced on a preventive basis during maintenance when reassembling disassembled parts (sealing components for example). For wear parts and maintenance parts, the factory's performance warranty for them over time under commercial conditions does not apply.
	↻	Wear parts are parts that have to be replaced several times during the product's service life, even when use of the over all product is in line with its intended purpose (for example oil injectors and oil filters). For wear parts and maintenance parts, the factory's performance warranty for them over time under commercial conditions does not apply.



We reserve the right to make technical changes to improve our products without prior notice.
Мы сохраняем за собой право производить технические изменения для улучшения нашей
продукции без предварительного уведомления.

<https://partsburners.com>
8 (800) 600-01-34