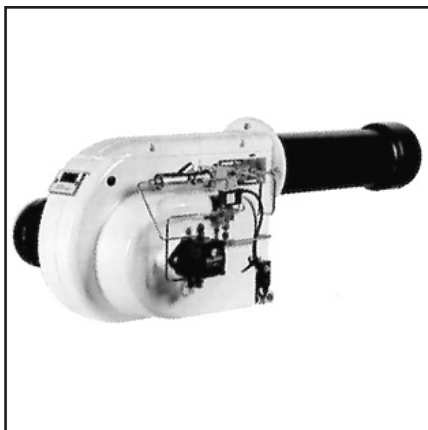




Запасные части **Spare parts list**
Дизельная горелка **Light oil burner**

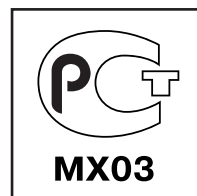


EK 4.70 L-Z
EK 4.70 L-ZA
EK 4.100 L-Z
EK 4.100 L-ZA
EK 4.160 L-Z
EK 4.160 L-ZA

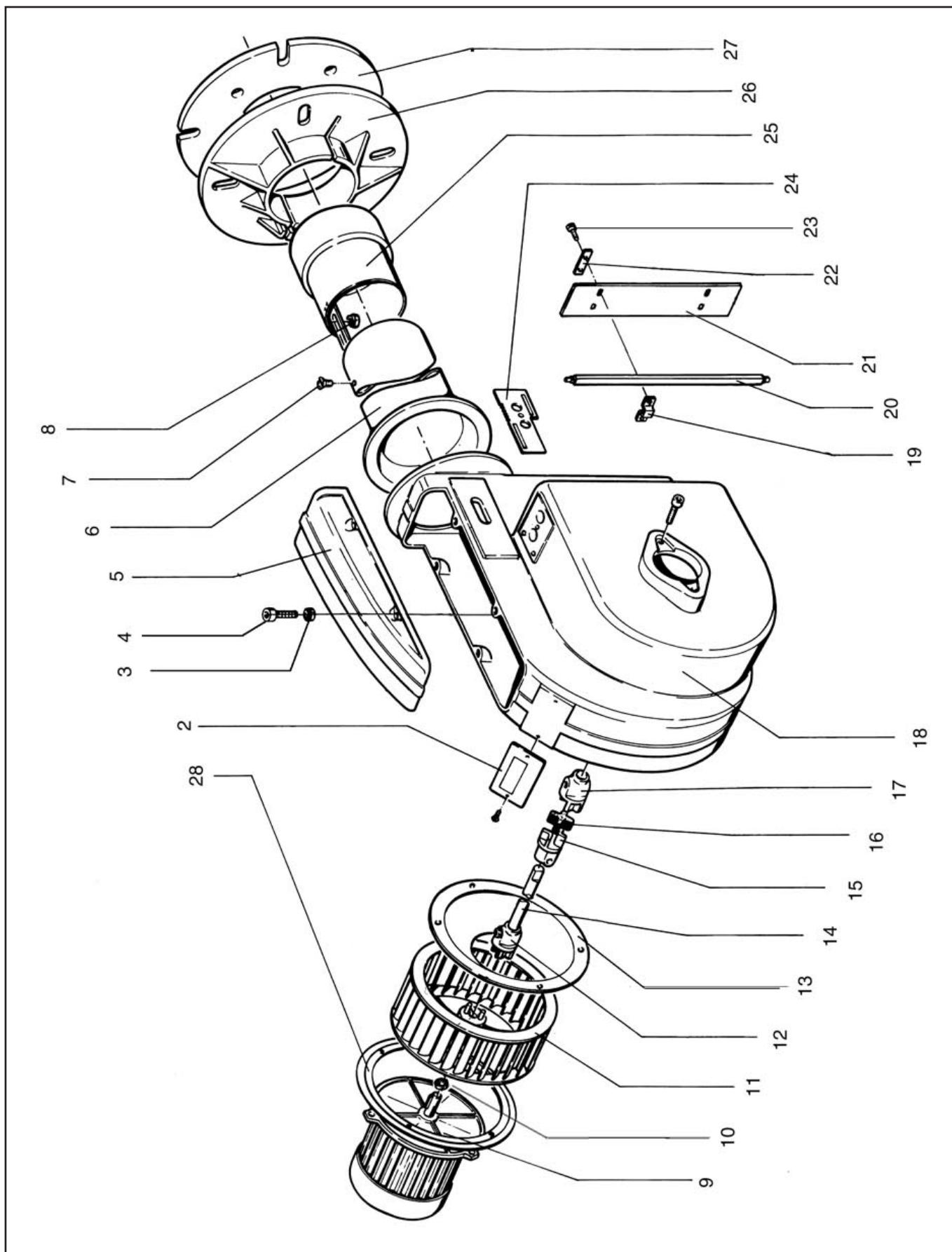


Технические данныеDOC132969
Инструкция по эксплуатации.....DOC126894
Электросхемы По запросу

EK 4.70 L-Z	-
EK 4.70 L-ZA	-
EK 4.100 L-Z	-
EK 4.100 L-ZA	13007426
	13007485
	13014578
	13014458
	13014459
EK 4.160 L-Z	-
EK 4.160 L-ZA	13007425
	13007486
	13014460
	13014461
	13014462



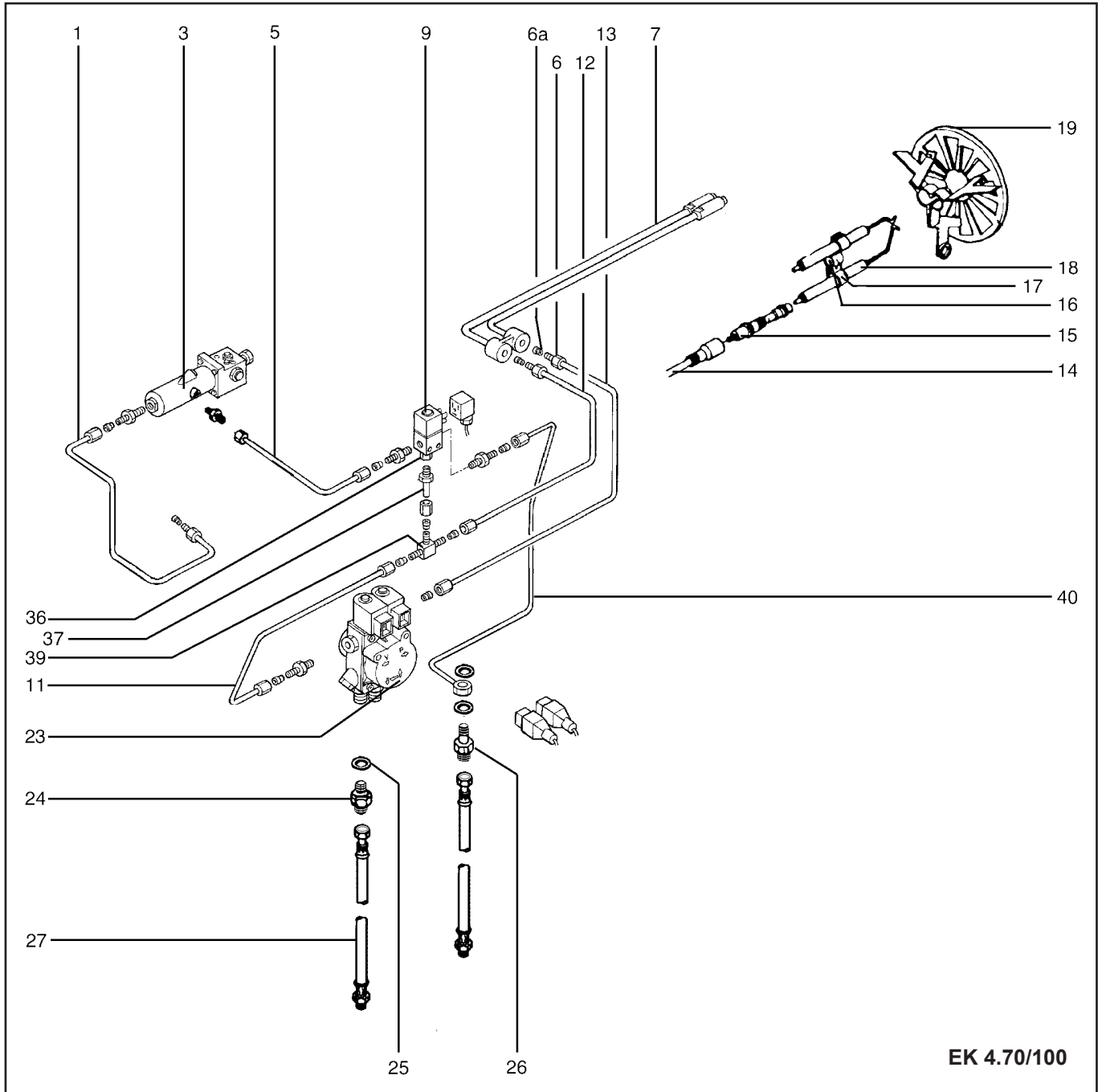
Запасные части



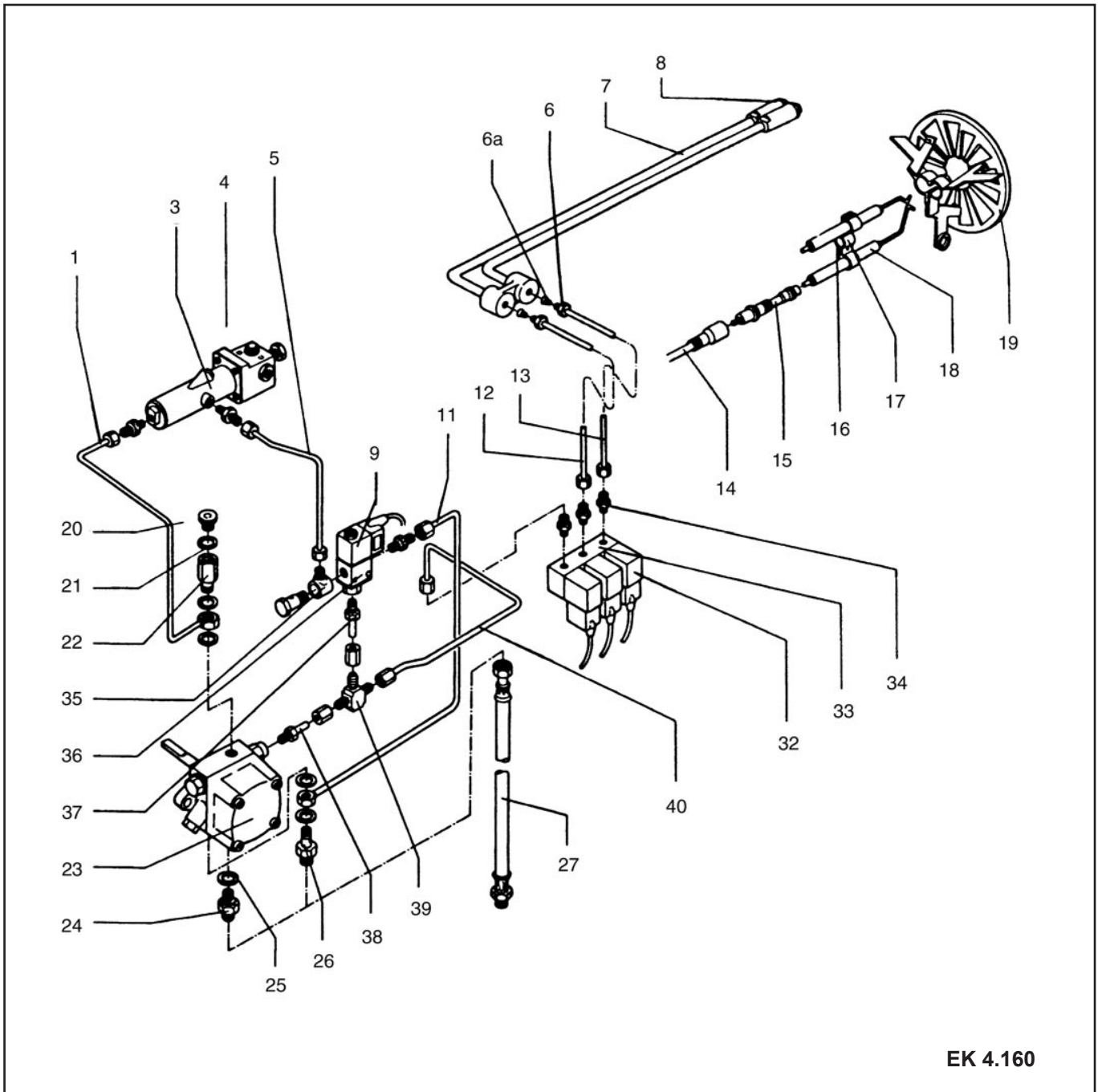
Запасные части

Поз.	Наименование	Description	Арт. № ELCO	Арт. №
2	Маркировочный шильдик	Identification plate	13 020 868	13 020 868
3	Стопорная шайба DIN 128A Ø5.1/9.2	Lock washer DIN 128A Ø5.1/9.2	13 014 229	100737
4	Винт с прямым шлицем DIN 912 (M5X16)	Cheese-head screw DIN 912 (M5X16)		811 804 7476
6	Жаровая труба Ø140X400 ЕК 4.70 L-Z(A) Ø159X400 ЕК 4.100 L-Z(A) Ø185X400 ЕК 4.160 L-Z(A)	Burner tube Ø140X400 ЕК 4.70 L-Z(A) Ø159X400 ЕК 4.100 L-Z(A) Ø185X400 ЕК 4.160 L-Z(A)	13 014 230 13 014 231 13 014 232	12878 12879 12880
7	Винт головки жаровой трубы 5.5X13	Self-tapping screw 5.5X13	13 013 026	32533
7.1	Винт с потайной головкой 123G M6X8 Ø12.3	Flat head screw 123G M6X8 Ø12.3	13 011 906	10339
8	Гайка головки жаровой трубы 5.5X13	Spring nut 5.5X13	13 013 027	115384
8.1	Гайка головки жаровой трубы M6	Special nut M6	13 013 026	14255
9	Электродвигатель 1,5 кВт 3X230/400В 50Гц ЕК 4.70 2,2 кВт 3X230/400В 50Гц ЕК 4.100/160	Electric motor 1,5 kW 3X230/400V 50Hz ЕК 4.70 2,2 kW 3X230/400V 50Hz ЕК 4.100/160	13 013 756 13 011 014	100803 103046
11	Вентилятор Ø250X105 ступица Ø24 Ø230x110	Air wheel Ø250X105 hub Ø24 Ø230x110	13 010 487 13 014 565	12 005 727 14882
12	Сцепление Ø12X28	Coupling piece Ø12X28	13 012 832	422
13	Воздухоприемное отверстие Ø180/229X26.5 EL3A	Air inlet Ø180/229X26.5 EL3A	13 014 206	9703
14	Сцепление в сборе 12X157	Coupling assembled 12X157	13 012 836	12723
15	Сцепление Ø12X22	Coupling piece for pump Ø12X22	13 011 021	139
16	Резиновое крестообразное сцепление Ø39/15	Rubber cross Ø39/15	13 011 023	141
17	Сцепление Ø11.5X22	Coupling piece Ø11.5X22	13 012 833	1616
19	Фиксирующая скоба 4КТ10 10.1X2	Flange 4КТ10 10.1X2	13 014 233	3614
20	Ось воздушной заслонки 4КТ10-325.5	Air flap shaft 4КТ10-325.5	13 012 887	12876
20а	Ось воздушной заслонки 4КТ10-311	Air flap shaft 4КТ10-311	13 012 886	12875
21	Воздушная заслонка	Air damper	13 014 234	12877
22	Прокладка 34X12X2.5	Shim 34X12X2.5	13 014 235	3464
23	Винт в комплекте 82 мм	Lever complete 82 mm	13 014 236	14622
24	Шкала	Scale	13 014 237	14863
25	Головка жаровой трубы Ø140/167X85 ЕК 4.70 L-Z(A) Ø159/190X97 ЕК 4.100 L-Z(A) Ø185/220X110 ЕК 4.160 L-Z(A)	Flame pot Ø140/167X85 ЕК 4.70 L-Z(A) Ø159/190X97 ЕК 4.100 L-Z(A) Ø185/220X110 ЕК 4.160 L-Z(A)	13 013 150 13 013 151 13 013 155	6305 6306 12488
25.1	Планка для расширенной версии 250X22	Lever for extended version 250X22	13 014 238	12497
26	Фланец Ø140 ЕК 4.70 L-Z(A) Ø159 ЕК 4.100 L-Z(A) Ø185 ЕК 4.160 L-Z(A)	Conecting flange Ø140 ЕК 4.70 L-Z(A) Ø159 ЕК 4.100 L-Z(A) Ø185 ЕК 4.160 L-Z(A)	13 012 913 13 012 909 13 011 008	14066 12930 26151
27	Изоляционная прокладка Ø140.5/319X10 ЕК 4.70 L-Z(A) Ø160/319X10 ЕК 4.100 L-Z(A) Ø190/310X10 ЕК 4.160 L-Z(A)	Insulating flange Ø140.5/319X10 ЕК 4.70 L-Z(A) Ø160/319X10 ЕК 4.100 L-Z(A) Ø190/310X10 ЕК 4.160 L-Z(A)	13 013 101 13 013 096 13 011 004	14217 12931 419

Запасные части



Запасные части



EK 4.160

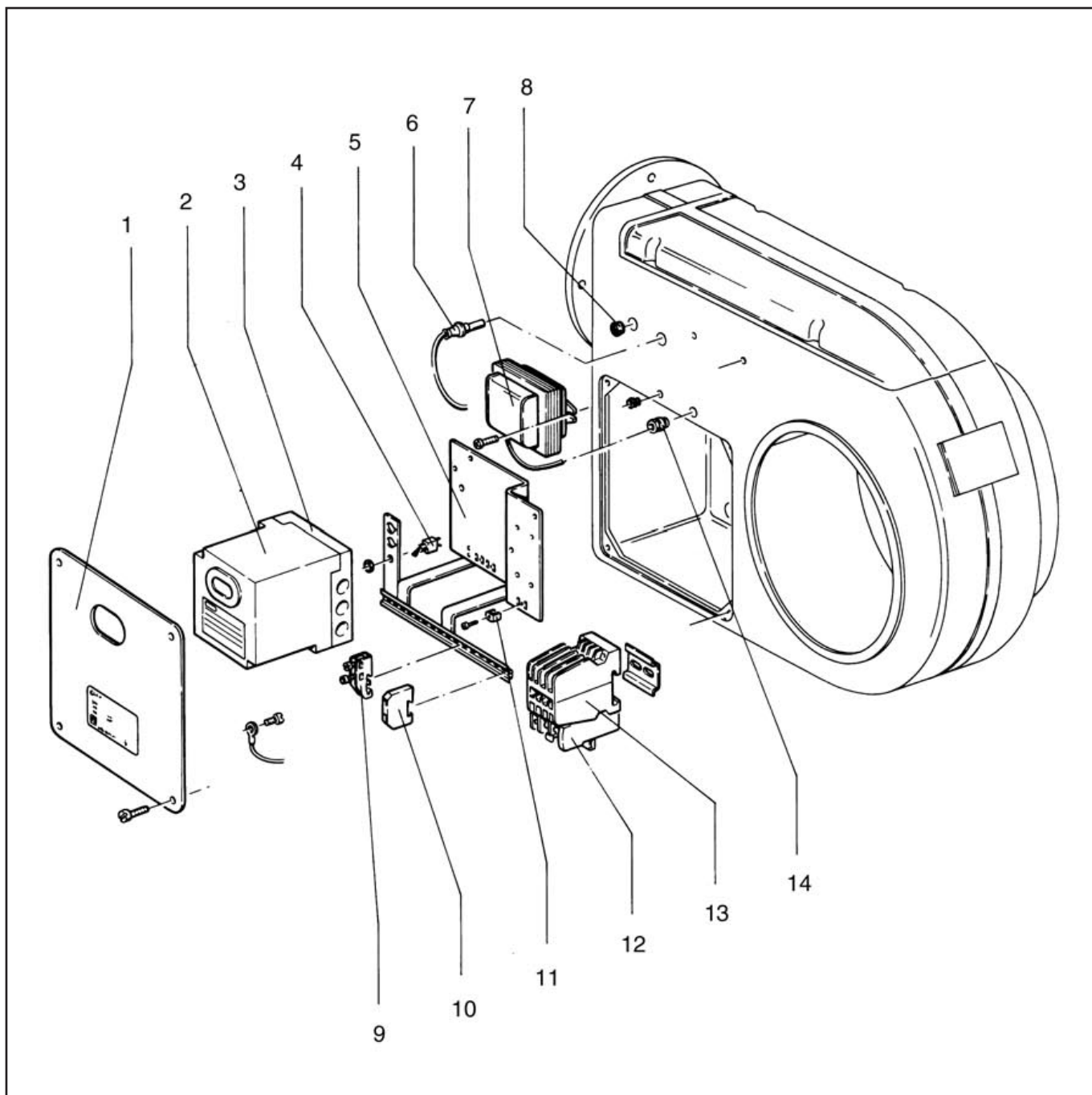
Запасные части

Поз.	Наименование	Description	Арт. № ELCO	Арт. №	
1	Медная жидкотопливная трубка в комплекте ЕК 4.100 L-Z(A) ЕК 4.160 L-Z(A)	Copper pipe, curved compl. ЕК 4.100 L-Z(A) ЕК 4.160 L-Z(A)	13 014 240 13 014 348	28468 244026	
3	Гидравлический привод 3-ступени CEN 2-ступени bases	Air damper drive 3-stage CEN 2-stage bases	13 013 092 13 013 093	9420 13618	
5	Медная жидкотопливная трубка в комплекте ЕК 4.100 L-Z(A) ЕК 4.160 L-Z(A)	Copper pipe, curved compl. ЕК 4.100 L-Z(A) ЕК 4.160 L-Z(A)	13 014 391 13 014 349	28471 244025	
6	Соединительный ниппель 1/4"	Connection nipple 1/4"		102760	
6a	Зажимное кольцо SO41000 Ø6	Clamping ring SO41000 Ø6		101324	
7	Форсуночный стержень в комплекте Ø2 9/16" L550	Nozzle rod complete Ø2 9/16" L550	13 011 017	12887	
9	Электромагнитная катушка клапана 9-22T 230V 50/60Гц	Coil for solenoid valve 9-22T 230V 50/60Hz	13 012 902	120221	
11	Медная жидкотопливная трубка ЕК 4.100 L-Z(A) ЕК 4.160 L-Z(A)	Copper pipe, curved compl. ЕК 4.100 L-Z(A) ЕК 4.160 L-Z(A)	13 014 395 13 014 350	28472 244027	
12	Медная жидкотопливная трубка ЕК 4.100 L-Z(A) ЕК 4.160 L-Z(A)	Copper pipe, curved compl. ЕК 4.100 L-Z(A) ЕК 4.160 L-Z(A)	13 014 394 13 014 351	28470 44024	
13	Медная жидкотопливная трубка ЕК 4.100 L-Z(A) ЕК 4.160 L-Z(A)	Copper pipe, curved compl. ЕК 4.100 L-Z(A) ЕК 4.160 L-Z(A)	13 014 393 13 014 351	28469 244024	
14	Кабель поджига с разъёмом L300 ST+BU Ø6.4	Ignition cable with plug L300 ST+BU Ø6.4	13 014 203	19614	
15	Кабель поджига со штекером и разъёмом L600 ST+BU Ø6.4 Ø13.5	Ignition cable with plug L600 ST+BU Ø6.4 Ø13.5	13 013 834	19671	
16	Зажим Ø10	Clip Ø10	13 014 352	150	
17	Держатель электрода Ø10	Electrode holder Ø10	13 014 353	149	
18	Электрод Ø14X80 Ø3 2XGEB	Electrode Ø14X80 Ø3 2XGEB	13 013 030	12300	☉
19	Уравнительный диск LA9 Ø130/120 ЕК 4.90 L-Z(A) LA9 Ø149/140 ЕК 4.100 L-Z(A) LA12 Ø150/50 ЕК 4.160 L-Z(A)	Baffle plate LA9 Ø130/120 ЕК 4.90 L-Z(A) LA9 Ø149/140 ЕК 4.100 L-Z(A) LA12 Ø150/50 ЕК 4.160 L-Z(A)	13 014 354 13 014 355 13 014 356	1985 1986 8961	☉ ☉ ☉
20	Заглушка 1/8"	Plug 1/8"		53	
21	Медная прокладка Ø10.2/13.5X1 CU	Sealing ring Ø10.2/13.5X1 CU	13 013 094	5724	
22	Ниппель 1/8"	Sleeve 1/8"	13 014 357	11345	
23	Жидкотопливный насос A2L 95 D 9702 2P ЕК 4.100 L-Z(A) RSA 125 ЕК 4.160 L-Z(A)	Pump A2L 95 D 9702 2P ЕК 4.100 L-Z(A) RSA 125 ЕК 4.160 L-Z(A)	13 011 006 13 013 144	13 000 723 120236	
24	Резьбовой ниппель ЕК 4.100 L-Z(A) ЕК 4.160 L-Z(A) G1/4"-M18X1.5	Screwed nipple ЕК 4.100 L-Z(A) ЕК 4.160 L-Z(A) G1/4"-M18X1.5	13 014 419 13 014 358	115541 116347	
25	Медная прокладка R1/4" Ø13.5/17.9X1.5	Sealing ring R1/4" Ø13.5/17.9X1.5 CU	13 011 033	15667	
26	Резьбовой ниппель ЕК 4.100 L-Z(A) 1/4"-M18X1.5 ЕК 4.160 L-Z(A)	Screwed nipple ЕК 4.100 L-Z(A) 1/4"-M18X1.5 ЕК 4.160 L-Z(A)	13 014 421 13 014 359	14197 14572	
27	Жидкотопливный шланг ЕК 4.100 L-Z(A) DN10X1500 3/8"-M18X1.5 ЕК 4.160 L-Z(A)	Oil hose ЕК 4.100 DN10X1500 3/8"-M18X1.5 ЕК 4.160	13 009 815 13 011 011	39881 240831	

Запасные части

Поз.	Наименование	Description	Арт. № ELCO	Арт. №	
32	Электромагнитная катушка 8Вт 230В 50Гц M10 RAPA	Coil for solenoid valve 8W 230V 50Hz M10 RAPA	13 014 182	113625	
33	Группа клапанов B36 230В 50Гц RAPA	Valve group B36 230V 50Hz RAPA	13 013 340	112953	
34	G-E соединение 6L-R $\frac{1}{8}$ "	Union G-E 6L-R $\frac{1}{8}$ "	13 014 181	101348	
35	Угловое резьбовое соединение 4 LL-G $\frac{1}{8}$ "	Angle-screwing 4 LL-G $\frac{1}{8}$ "	13 014 360	101476	
36	Электромагнитный клапан 3/2 G $\frac{1}{8}$ " 6Вт 230В 50/60Гц	Solenoid valve 3/2 G $\frac{1}{8}$ " 6W 230V 50/60Hz	13 013 339	112207	
37	Переходная муфта с винтовой резьбой R $\frac{1}{8}$ " - Ø6	Screwed socket R $\frac{1}{8}$ " - Ø6	13 014 178	11468	
38	Переходная муфта с винтовой резьбой R $\frac{1}{4}$ " - Ø6 EK 4.160	Screwed socket R $\frac{1}{8}$ " - Ø6 EK 4.160	13 014 396	11467	
39	T-образное соединение	T-screwing		110852	
40	Медная жидкотопливная трубка в комплекте EK 4.100 L-Z(A) EK 4.160 L-Z(A)	Copper pipe, curved compl. EK 4.100 L-Z(A) EK 4.160 L-Z(A)	13 014 392 13 014 361	28473 244172	

Запасные части



Запасные части

Поз.	Наименование	Description	Арт. № ELCO	Арт. №	
1	Передная панель	Front plate		9699	
2	Топочный автомат LAL 1.25	Oil firing unit LAL 1.25	13 009 185	120101	
3	Цоколь топочного автомата AGM4	Socket AGM4	13 009 797	120100	
4	Сервисный переключатель "вкл/выкл"	Service switch on/off	13 011 030	262424	
	Переключатель "авто/ручной"	Switch auto-hand [1/21]	13 016 885	262422	
5	Держатель в комплекте	Bracket complete		12798	
6	Датчик пламени QRB1B-A048B70B	Flame monitor QRB1B-A048B70B	13 014 397	14160	
7	Трансформатор поджига ZM 20/12	Ignition trafsformer ZM 20/12	13 011 015	116072	
8	Заглушка GPN710 R¼" PP	Plug GPN710 R¼" PP		102874	
9	Шина заземления MSLK4	Earth terminal MSLK4	13 014 403	115520	
10	Наклеммник Серый MBK 3 Синий MBK 3	Terminal			
		Gray MBK 3	13 014 401	117585	
		Blue MBK 3	13 014 402	117586	
12	Реле защиты от перегрузки ЕК 4.70 L-Z(A) 400В 50Гц ЕК 4.100 L-Z(A) 400В 50Гц ЕК 4.100/160 L-Z(A) 230В 50/60Гц	Thermo-relay			
		EK 4.70 L-Z(A) 400V 50Hz	13 013 767	12 004 968	
		EK 4.100 L-Z(A) 400V 50Hz	13 011 026	12 004 979	
		EK 4.100/160 L-Z(A) 230V 50/60Hz	13 013 251	120146	
13	Контактор В6-40-00 220/240В 40-450Гц	Contactore B6-40-00 220/240V 40-450Hz	13 011 025	120140	
14	Кабельный уплотнитель	Cable gland seal PG 9		23860	
	Конденсатор 0,047µФ 250В	Condencer 0,047µF 250V	13 011 024	100548	



	Обозначение	Caption
✂	Средства технического обслуживания	Maintenance parts
	Запасные части	Spare parts
🔄	Быстроизнашивающиеся детали	Wearing parts

RU	✂	Средства технического обслуживания состоят из деталей, которые для предотвращения поломок необходимо заменять во время техобслуживания, в процессе обратной сборки демонтированных частей (к примеру, изоляционные материалы). На быстроизнашивающиеся детали и средства технического обслуживания, не распространяется гарантия завода изготовителя.
	🔄	Быстроизнашивающиеся детали - это детали, которые необходимо менять несколько раз во время эксплуатации, даже если они не до конца отслужили свой срок (к примеру, жидкотопливные форсунки и жидкотопливные фильтры) На быстроизнашивающиеся детали и средства технического обслуживания, не распространяется гарантия завода изготовителя.
EN	✂	Maintenance parts are parts which should be replaced on a preventive basis during maintenance when reassembling disassembled parts (sealing components for example). For wear parts and maintenance parts, the factory's performance warranty for them over time under commercial conditions does not apply.
	🔄	Wear parts are parts that have to be replaced several times during the product's service life, even when use of the over all product is in line with its intended purpose (for example oil injectors and oil filters). For wear parts and maintenance parts, the factory's performance warranty for them over time under commercial conditions does not apply.

ELCO

ELCO
KLOCKNER
Heiztechnik

ELCOTHERM

elco

CUENOD

We reserve the right to make technical changes to improve our products without prior notice.
Мы сохраняем за собой право производить технические изменения для улучшения нашей продукции без предварительного уведомления.

<https://partsburners.com>
8 (800) 600-01-34