



**Запасные части**  
**Газовая горелка**

**Spare parts list**  
**Gas burner**



- EK 4.70 G-RU**
- EK 4.70 G-RUA**
- EK 4.90 G-RU**
- EK 4.90 G-RUA**
- EK 4.135 G-RU**
- EK 4.135 G-RUA**
- EK 4.150 G-RU**
- EK 4.150 G-RUA**
- EK 4.175 G-RU**
- EK 4.175 G-RUA**

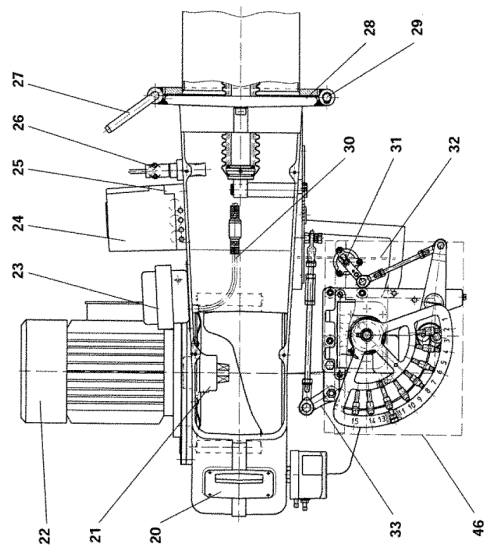
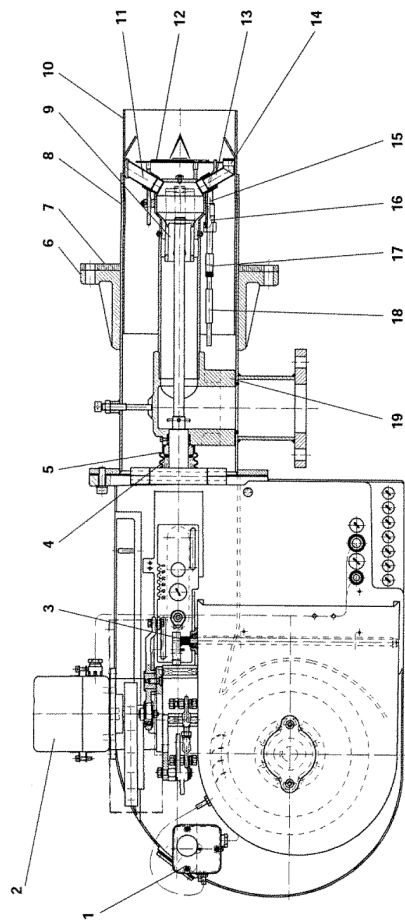
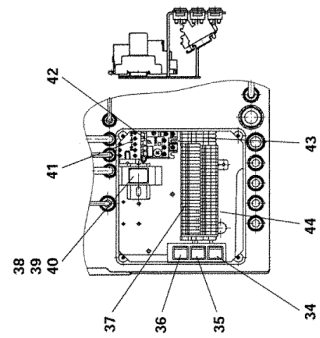
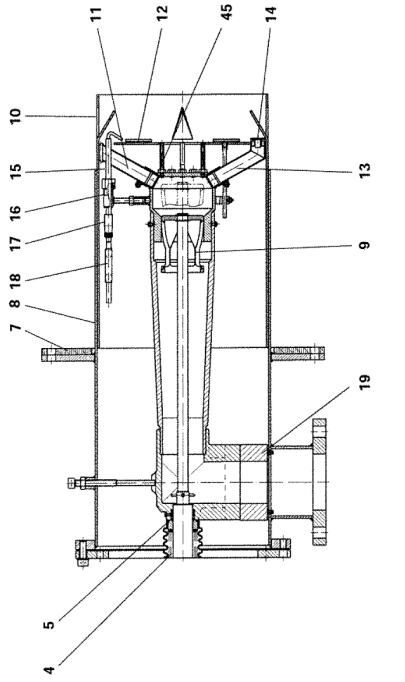


- Технические данные .....DOC132981**
- Инструкция по эксплуатации.....DOC126893**
- Электросхемы ..... По запросу**

EK 4.70 G-RU	13007999
EK 4.70 G-RUA	13008015
	13010295
EK 4.90 G-RU	13007477
EK 4.90 G-RUA	13008016
	13010294
EK 4.135 G-RU	13008004
EK 4.135 G-RUA	13007478
	13010293
EK 4.150 G-RU	13008005
EK 4.150 G-RUA	13010292
EK 4.175 G-RU	13008006
EK 4.175 G-RUA	13008018
	13010290



# Запасные части



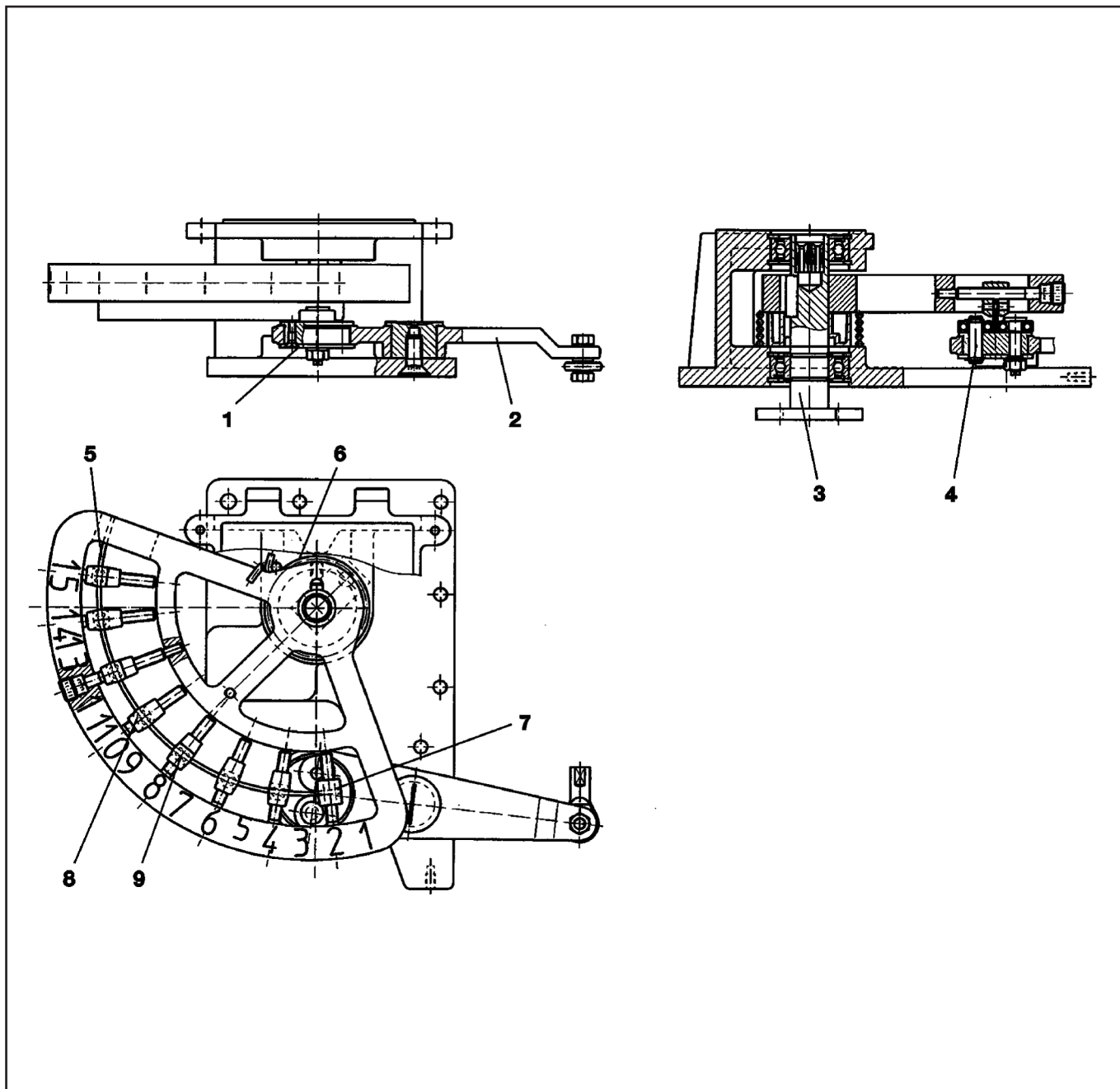
# Запасные части

Поз.	Наименование	Description	Арт. № ELCO	Арт. №	
1	Реле давления воздуха DL 50A	Air failure safety device DL 50A	13 013 811	123039	
2	Сервопривод EAS2 38"/90° 5 с	Actuator EAS2 38"/90° 5S	13 011 784	136194	
3	Пружина воздушной заслонки Ø9X1.6 L16	Air flap spring Ø9X1.6 L16	13 013 730	8591	
4	Пружина Ø42X240	Pressure spring Ø42X240	13 013 743	263070	
5	Сильфон Ø37-Ø44X180 черный	Concertina walis Ø37-Ø44X180 Black	13 013 744	112781	
6	Фланец Ø185 EK 4.70/90 G-RU(A) Ø220 EK 4.135 G-RU(A)	Conecting flange Ø185 EK 4.70/90 G-RU(A) Ø220 EK 4.135 G-RU(A)	13 011 008 13 011 009	26151 3066	
7	Изоляционная прокладка Ø190/310X10 EK 4.70/90 G-RU(A) Ø225/370X10 EK 4.135 G-RU(A) Ø275/436X10 EK 4.150/175 G-RU(A)	Insulating padding Ø190/310X10 EK 4.70/90 G-RU(A) Ø225/370X10 EK 4.135 G-RU(A) Ø275/436X10 EK 4.150/175 G-RU(A)	13 011 004 13 011 005 13 013 745	419 420 421	
8	Жаровая труба EK 4.70/90 G-RU(A) Ø185x470 EK 4.70/90 G-RU(A) Ø185x670 EK 4.135 G-RU(A) Ø220x610 EK 4.135 G-RU(A) Ø220x810 EK 4.150/175 G-RU(A) Ø270x600 EK 4.150/175 G-RU(A) Ø270x80	Burner tube EK 4.70/90 G-RU(A) Ø185x470 EK 4.70/90 G-RU(A) Ø185x670 EK 4.135 G-RU(A) Ø220x610 EK 4.135 G-RU(A) Ø220x810 EK 4.150/175 G-RU(A) Ø270x600 EK 4.150/175 G-RU(A) Ø270x800	13 011 857 13 014 743 13 011 859 13 014 746 13 011 861 13 014 749	39469 39542 39473 39543 39545 39914	
9	Газовое сопло Ø45X65 Ø65X90 EK 4.150/175 G-RU(A)	Tuyere nozzle Ø45X65 Ø65X90 EK 4.150/175 G-RU(A)	13 011 863 13 011 865	39756 39778	
10	Головка жаровой трубы Ø178X350 EK 4.70/90 G-RU(A) Ø213X350 EK 4.135 G-RU(A) Ø227X400 EK 4.150 G-RU(A) Ø263X400 EK 4.175 G-RU(A)	Flame cup Ø178X350 EK 4.70/90 G-RU(A) Ø213X350 EK 4.135 G-RU(A) Ø227X400 EK 4.150 G-RU(A) Ø263X400 EK 4.175 G-RU(A)	13 011 867 13 011 869 13 015 417 13 011 871	39757 39762 28680 39773	
11	Острое звездообразное газовое сопло Ø22X53 EK 4.70/90 G-RU(A) Ø22X74 EK 4.135 G-RU(A) Ø22X67 EK 4.150 G-RU(A) Ø22X87 EK 4.175 G-RU(A)	Star shaped gas nozzle Ø22X53 EK 4.70/90 G-RU(A) Ø22X74 EK 4.135 G-RU(A) Ø22X67 EK 4.150 G-RU(A) Ø22X87 EK 4.175 G-RU(A)	13 011 873 13 011 875 13 011 877 13 011 879	39743 39765 28681 39779	
12	Уравнительный диск EK 4.70 G-RU(A) LA9 Ø143 EK 4.90 G-RU(A) LA9 Ø137 EK 4.135 G-RU(A) LA9 Ø165 EK 4.150 G-RU(A) DRALL Ø175 EK 4.175 G-RU(A) DRALL Ø210	Baffle plate EK 4.70 G-RU(A) LA9 Ø143 EK 4.90 G-RU(A) LA9 Ø137 EK 4.135 G-RU(A) LA9 Ø165 EK 4.150 G-RU(A) DRALL Ø175 EK 4.175 G-RU(A) DRALL Ø210	13 011 881 13 011 882 13 011 883 13 011 858 13 011 860	39752 39758 39759 28685 39785	☺ ☺ ☺ ☺ ☺
13	Держатель звездообразного газового сопла EK 4.70/90 G-RU(A) Ø30X69 EK 4.135 G-RU(A) Ø22X67 EK 4.150 G-RU(A) Ø22X59 EK 4.175 G-RU(A) Ø22X79	Gas suporting nozzles (star) EK 4.70/90 G-RU(A) Ø30X69 EK 4.135 G-RU(A) Ø22X67 EK 4.150 G-RU(A) Ø22X59 EK 4.175 G-RU(A) Ø22X79	13 013 747 13 013 748 13 011 866 13 011 868	39744 39763 28682 39780	
14	Регулирующий элемент Ø5.9X18 EK 4.70/90/135 G-RU(A) Ø7.9X13 EK 4.150/175 G-RU(A)	Adjusting device Ø5.9X18 EK 4.70/90/135 G-RU(A) Ø7.9X13 EK 4.150/175 G-RU(A)	13 011 870 13 011 872	39754 39777	
15	Электрод поджига Ø8X120 Ø4 2XGEB 36° EK 4.70/90 Ø8X120 Ø4 2XGEB 62° EK 4.135 Ø8X120 Ø4 1XGEB 110° EK 4.150/175	Ignition electrode Ø8X120 Ø4 2XGEB 36° EK 4.70/90 Ø8X120 Ø4 2XGEB 62° EK 4.135 Ø8X120 Ø4 1XGEB 110° EK 4.150/175	13 013 749 13 013 750 13 011 874	39770 39769 39776	☺ ☺ ☺
16	Фиксирующая скоба Ø8/12X7.5	Clamping ring Ø8/12X7.5	-	13706	
17	Кабель поджига с разъёмом L800 ST+BU Ø6.4 L1000 ST+BU Ø6.4	Ignition cable with plug L800 ST+BU Ø6.4 L1000 ST+BU Ø6.4	13 011 878 13 011 880	29728 39860	

# Запасные части

Поз.	Наименование	Description	Арт. № ELCO	Арт. №	
18	Ниппель HE1 1КНОМ Ø10X52.5	Screening sleeve HE1 Ø10X52.5	13 013 226	260384	
19	Прокладка Ø68/92X2 120/111.5X2 ЕК 4.150/175 G-RU(A)	Sealing Ø68/92X2 120/111.5X2 ЕК 4.150/175 G-RU(A)	13 013 752 13 013 753	39484 39521	
20	Смотровое стекло	Inspection glass	13 020 538	13 020 538	
20.1	Прокладка 82X37	Sealing 82X37	13 011 001	14675	
21	Вентилятор Ø250X106 ступица Ø24 ЕК 4.70 Ø250X105 ступица Ø24 ЕК 4.90/135 Ø250X105 ступица Ø28 ЕК 4.150/175	Air wheel Ø250X106 hub Ø24 ЕК 4.70 Ø250X105 hub Ø24 ЕК 4.90/135 Ø250X105 hub Ø28 ЕК 4.150/175	13 013 755 13 010 167 13 013 323	13592 14406 8693	
22	Электродвигатель 1,5 кВт 3X230/400В 50Гц ЕК 4.70 2,2 кВт 3X230/400В 50Гц ЕК 4.90/135 3,0 кВт 3X230/400В 50Гц ЕК 4.150/175	Electric motor 1,5 kW 3X230/400V 50Hz ЕК 4.70 2,2 kW 3X230/400V 50Hz ЕК 4.90/135 3,0 kW 3X230/400V 50Hz ЕК 4.150/175	13 013 756 13 013 126 13 013 261	100803 103046 103047	
23	Трансформатор поджига ZE30/7.5	Ignition transformer ZE30/7.5	13 013 261	263064	
24	Топочный автомат LFL 1.333	Control box LFL 1.333	13 013 222	263598	
25	Цоколь топочного автомата AGM4	Terminal socket AGM4	13 011 762	261655	
26	Датчик пламени QRA 2	UV QRA 2	13 012 980	203340	
27	Болт, шарнирно-закрепленный Ø12X168 Ø18X210 ЕК 4.150/175 G-RU(A)	Bolt hinged Ø12X168 Ø18X210 ЕК 4.150/175 G-RU(A)	13 013 757 13 013 758	39461 32911	
28	Прокладка 12X3	Sealing 12X3	13 013 759	115453	
29	Шарнирно-укрепленный болт Ø12X160-ST Ø18X210-ST ЕК 4.150/175 G-RU(A)	Bolt Ø12X160-ST Ø18X210-ST ЕК 4.150/175 G-RU(A)	13 013 760 13 013 761	39460 39371	
30	Кабель поджига с разъёмом L300 ST+BU Ø6.4	Ignition cable with plug L300 ST+BU Ø6.4	13 014 203	19614	
31	Ось воздушной заслонки 4КТ10-352	Air flap shaft 4КТ10-352	13 013 762	12907	
32	Воздушная заслонка 298X153.5 E4	Air flap 298X153.5 E4	13 011 019	12906	
33	Рычаг в комплекте Ø12	Lever compl. Ø12	13 013 763	212697	
34	Сервисный переключатель "вкл/выкл"	Service switch on/off	13 011 030	262424	
35	3-позиционный переключатель "выше/ниже"	Three-position switch, higher/lower	13 013 764	262423	
36	Переключатель "авто/ручной"	Switch auto-hand [1/21]	13 016 885	262422	
37	Наклеммник 24GR 3BL	Terminal 24GR 3BL	13 013 765	16857	
38	Силовое реле MY4-US-SV 220/240VAC (S)	Relay MY4-US-SV 220/240VAC (S)	13 011 027	262991	
39	Цоколь реле 14-контактный PYF14A-E	Terminal socket 14P PYF14A-E	13 015 418	262990	
40	Крепежная скоба PYC-A1	Retaining clip PYC-A1	13 011 029	261937	
41	Контактор B6-40-00 220/240В 40-450Гц	Contactore B6-40-00 220/240V 40-450Hz	13 011 025	120140	

# Запасные части



Поз.	Наименование	Description	Арт. № ELCO	Арт. №
1	Направляющий диск Ø40X2	Disk Ø40X2		6480
2	Рычаг	Lever		9783
3	Вал	Shaft		9832
4	Ось Ø7X25	Axis Ø7X25		6485
5	Полоска стали 16X0.7-L237	Strip steel 16X0.7-L237		4433
6	Пружина Ø50X3.2 L15	Spring Ø50X3.2 L15		9827
7	Рычаг	Level		4431
8	Регулировочный рычаг 11X18-20	Regulating level 11X18-20		9403
9	Регулировочный рычаг (с просверленной муфтой) 11X18-20 Ø3	Regulating level (with holed sleeve) 11X18-20 Ø3		9404



	Обозначение	Caption
✂	Средства технического обслуживания	Maintenance parts
	Запасные части	Spare parts
⌚	Быстроизнашивающиеся детали	Wearing parts

RU	✂	Средства технического обслуживания состоят из деталей, которые для предотвращения поломок необходимо заменять во время техобслуживания, в процессе обратной сборки демонтированных частей (к примеру, изоляционные материалы). На быстроизнашивающиеся детали и средства технического обслуживания, не распространяется гарантия завода изготовителя.
	⌚	Быстроизнашивающиеся детали - это детали, которые необходимо менять несколько раз во время эксплуатации, даже если они не до конца отслужили свой срок (к примеру, жидкотопливные форсунки и жидкотопливные фильтры) На быстроизнашивающиеся детали и средства технического обслуживания, не распространяется гарантия завода изготовителя.
EN	✂	Maintenance parts are parts which should be replaced on a preventive basis during maintenance when reassembling disassembled parts (sealing components for example). For wear parts and maintenance parts, the factory's performance warranty for them over time under commercial conditions does not apply.
	⌚	Wear parts are parts that have to be replaced several times during the product's service life, even when use of the over all product is in line with its intended purpose (for example oil injectors and oil filters). For wear parts and maintenance parts, the factory's performance warranty for them over time under commercial conditions does not apply.

**ELCO**

ELCO  
KLOCKNER  
Heiztechnik

**ELCOTHERM**

**elco**

**CUENOD**

We reserve the right to make technical changes to improve our products without prior notice.  
Мы сохраняем за собой право производить технические изменения для улучшения нашей продукции без предварительного уведомления.

<https://partsburners.com>  
8 (800) 600-01-34