



**Запасные части**  
Газовая горелка

**Spare parts list**  
Gas burner



**EK 3.50 G-RU**  
**EK 3.50 G-RUA**



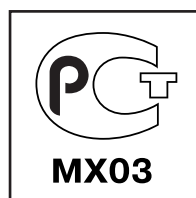
**Технические данные .....DOC132977**

**Инструкция по эксплуатации.....DOC126885**

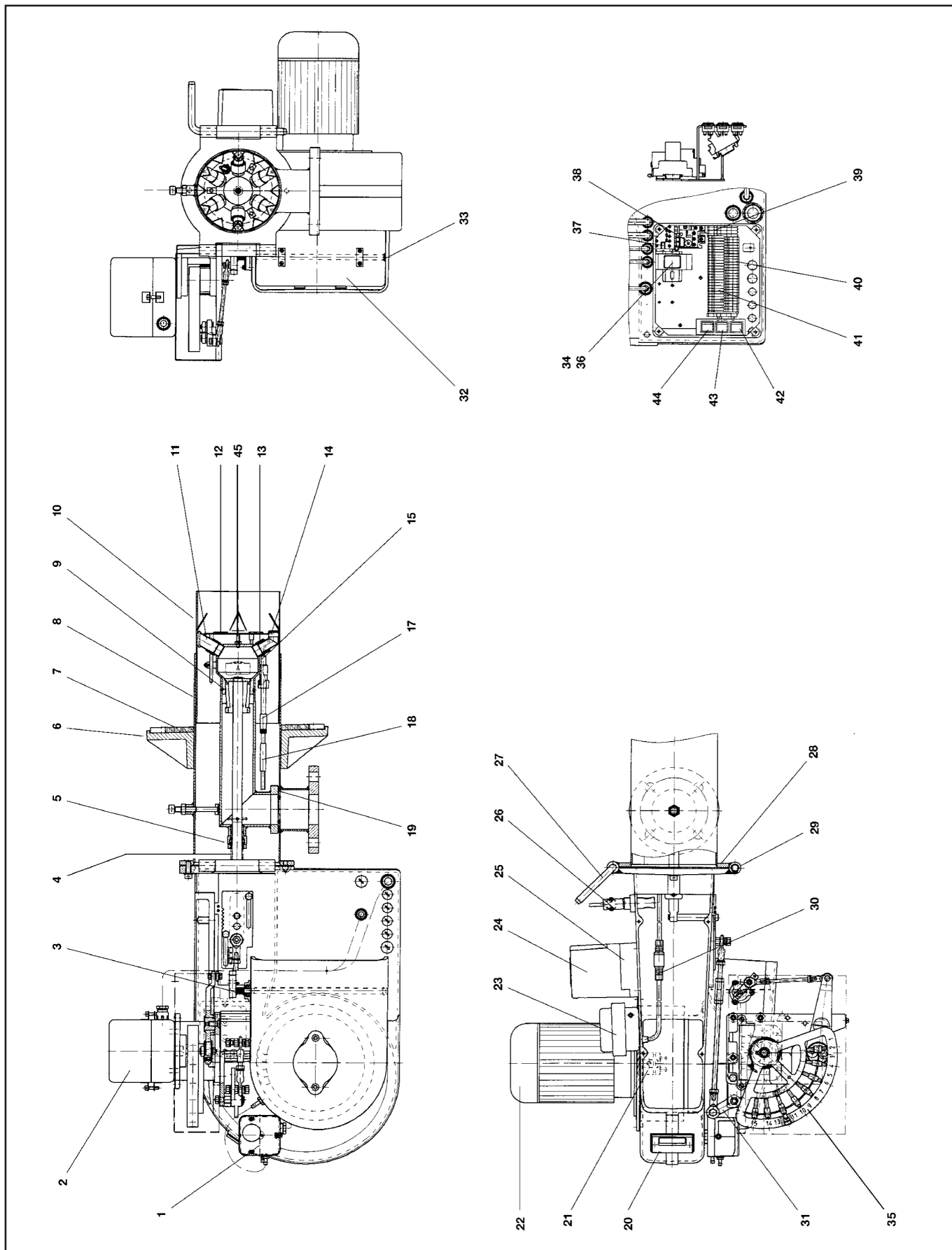
**Электросхемы ..... По запросу**

EK 3.50 G-RU  
EK 3.50 G-RUA

13014041  
13014042



# Запасные части



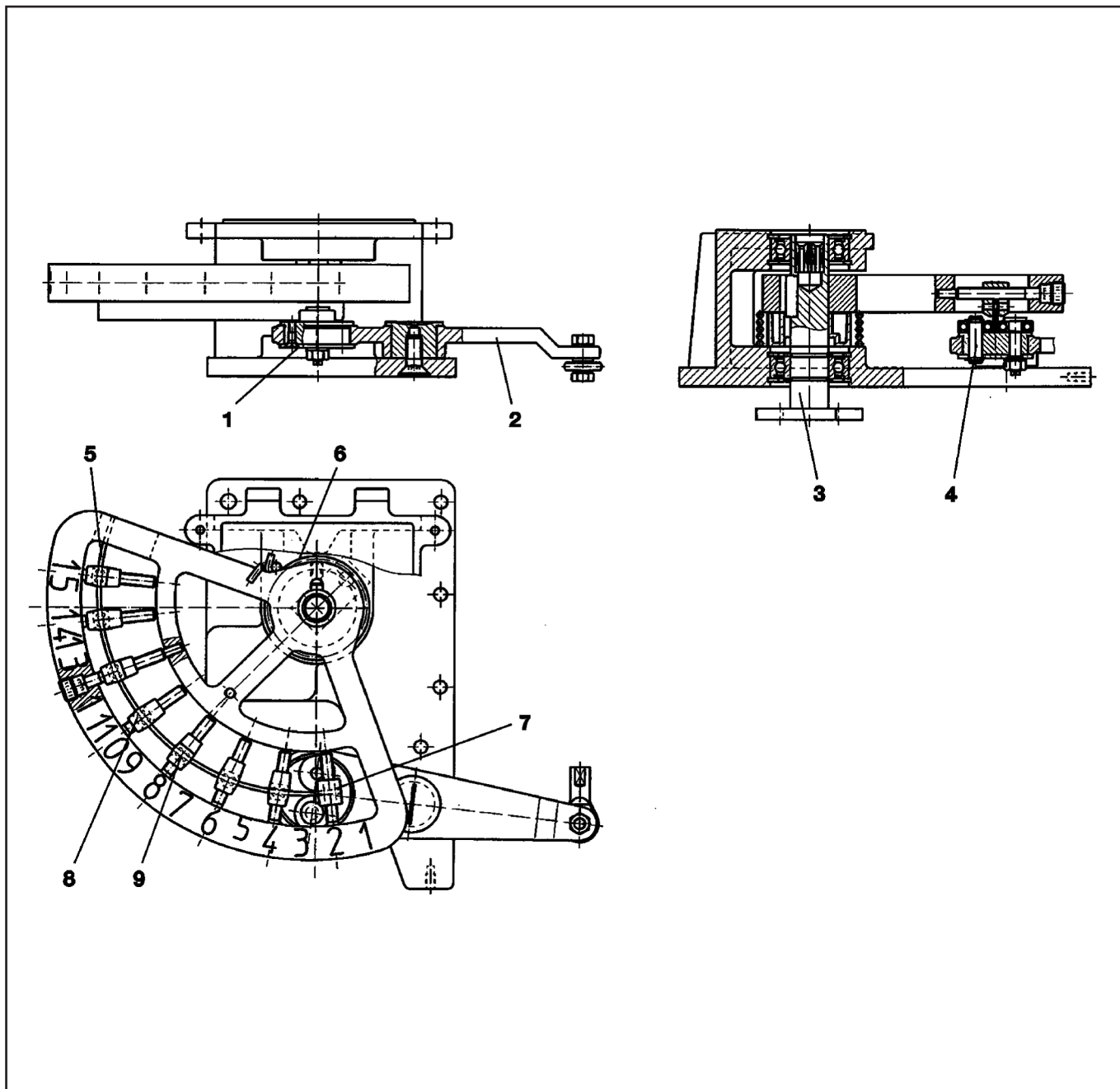
# Запасные части

Поз.	Наименование	Description	Арт. № ELCO	Арт. №	
1	Реле давления воздуха DL 50A	Air failure safety device DL 50A	13 013 811	123039	
2	Сервопривод EAS2 38"/90° 5 с	Actuator EAS2 38"/90° 5S	13 011 784	136194	
3	Пружина воздушной заслонки Ø9X1.6 L16	Air flap spring Ø9X1.6 L16	13 013 730	8591	
4	Пружина Ø21.8X98.9	Pressure spring Ø21.8X98.9	13 014 186	263067	
5	Диск Ø18/28X10 SIMRIT	Disk Ø18/28X10 SIMRIT	13 014 187	112350	
6	Фланец Ø159	Conecting flange Ø159	13 012 909	12930	
7	Изоляционная прокладка Ø160/319X10	Insulating padding Ø160/319X10	13 013 096	12931	
8	Жаровая труба Ø159X400 Ø159X600	Burner tube Ø159X400 Ø159X600	13 015 400 13 015 401	28578 28579	
9	Газовое сопло Ø45X65	Tuyere nozzle Ø45X65	13 011 863	39756	
10	Головка жаровой трубы Ø153.4	Flame cup Ø153.4	13 015 402	28580	
11	Острое звездообразное газовое сопло Ø22X40	Star shaped gas nozzle Ø22X40	13 015 403	28591	
12	Уравнительный диск LA Ø125	Baffle plate LA Ø125	13 015 404	28594	
13	Держатель звездообразного газового сопла Ø22X33	Gas suporting nozzles (star) Ø22X33	13 015 405	28593	
14	Регулирующий элемент Ø5.9X18	Adjusting device Ø5.9X18	13 011 870	39754	
15	Электрод поджига	Ignition electrode	13 013 052	213425	☺
17	Кабель поджига с разъёмом L600 ST+BU Ø6.4 L800 ST+BU Ø6.4	Ignition cable with plug L600 ST+BU Ø6.4 L800 ST+BU Ø6.4	13 011 018 13 011 878	13978 29728	
18	Ниппель HE1 1КНОМ Ø10X52.5	Screening sleeve HE1 Ø10X52.5	13 013 226	260384	
19	Прокладка	Sealing	13 013 752	39404	
20	Смотровое окно	Inspection glass	13 020 533	13 020 533	
20.1	Прокладка 74/67X52/45X2	Sealing 74/67X52/45X2	13 014 202	14682	
21	Вентилятор Ø218X83 ступица Ø14	Air wheel Ø218X83 bush Ø14	13 013 325	9679	
22	Электродвигатель 0,9кВт 3X230/400В 50Гц	Electric motor 0,9kW 3X230/400V 50Hz	13 013 125	100834	
23	Трансформатор поджига ZE30/7.5	Ignition trafsformer ZE30/7.5	13 013 261	263064	
24	Топочный автомат LFL 1.333 LGK 16 (TRD версия)	Control box LFL 1.333 LGK 16 (TRD version)	13 011 763 13 009 204	263598	
25	Цоколь топочного автомата AGM4 для LFL 1.333 LGK 16 (TRD версия)	Terminal socket AGM4 for LFL 1.333 LGK 16 (TRD version)	13 011 762 13 009 174	261655	
26	Датчик пламени QRA 2(1) QRA 53 (TRD версия)	Cell QRA 2(1) QRA 53 (TRD version)	13 012 980 13 009 215	203340	
27	Болт, шарнирно-закрепленный Ø12X168	Bold hinged Ø12X168	13 013 757	39461	
28	Прокладка 12X3	Seal 12X3	13 013 759	115453	
29	Шарнирно-укрепленный болт Ø12X160-ST	Bolt Ø12X160-ST	13 013 760	39460	
30	Кабель поджига с разъёмом L300 ST+BU Ø6.4	Ignition cable with plug L300 ST+BU Ø6.4	13 014 203	19614	
31	Рычаг в комплекте Ø12	Lever compl. Ø12	13 014 208	212815	
32	Воздушная заслонка E3A	Air flap E3A	13 014 200	9963	
33	Ось воздушной заслонки 4КТ10-297	Air flap shaft 4KT10-297	13 014 199	9964	
34	Силовое реле MY4-US-SV 220/240VAC (S)	Relay MY4-US-SV 220/240VAC (S)	13 011 027	262991	
35	Регулирование в комплекте	Regulation compl. mounted	13 011 190	9780	

# Запасные части

Поз.	Наименование	Description	Арт. № ELCO	Арт. №	
36	Крепежная скоба РУС-А1	Retaining clip PУC-A1	13 011 029	261937	
37	Контактор В6-40-00 220/240В 40-450Гц	Contactoꝛ В6-40-00 220/240V 40-450Hz	13 011 025	120140	
38	Реле защиты от перегрузки Т7DU 4.0 2.4-4.0А	Overload release Т7DU 4.0 2.4-4.0A	13 014 225	120145	
39	Шина заземления UK5-TWIN-PE	Earth terminal UK5-TWIN-PE	13 011 890	263820	
40	Конденсатор 0,047μF 250В	Condencer 0,047μF 250V	13 011 024	100548	
41	Наклемник 24GR 3BL	Terminal 24GR 3BL	13 013 765	16857	
42	Сервисный переключатель "вкл/выкл"	Service switch on/off	13 011 030	262424	
43	3-позиционный переключатель "выше/ниже"	Three-position switch, higher/lower	13 013 764	262423	
44	Переключатель "авто/ручной"	Switch auto-hand [1/21]	13 016 885	262422	
45	Газовые сопла D.6x40	Gas nozzle D.6x40	13 016 866	13 016 866	

# Запасные части



Поз.	Наименование	Description	Арт. № ELCO	Арт. №
1	Направляющий диск Ø40X2	Disk Ø40X2		6480
2	Рычаг	Lever		9783
3	Вал	Shaft		9832
4	Ось Ø7X25	Axis Ø7X25		6485
5	Полоска стали 16X0.7-L237	Strip steel 16X0.7-L237		4433
6	Пружина Ø50X3.2 L15	Spring Ø50X3.2 L15		9827
7	Рычаг	Level		4431
8	Регулировочный рычаг 11X18-20	Regulating level 11X18-20		9403
9	Регулировочный рычаг (с просверленной муфтой) 11X18-20 Ø3	Regulating level (with holed sleeve) 11X18-20 Ø3		9404



	Обозначение	Caption
✂	Средства технического обслуживания	Maintenance parts
	Запасные части	Spare parts
⌚	Быстроизнашивающиеся детали	Wearing parts

RU	✂	Средства технического обслуживания состоят из деталей, которые для предотвращения поломок необходимо заменять во время техобслуживания, в процессе обратной сборки демонтированных частей (к примеру, изоляционные материалы). На быстроизнашивающиеся детали и средства технического обслуживания, не распространяется гарантия завода изготовителя.
	⌚	Быстроизнашивающиеся детали - это детали, которые необходимо менять несколько раз во время эксплуатации, даже если они не до конца отслужили свой срок (к примеру, жидкотопливные форсунки и жидкотопливные фильтры) На быстроизнашивающиеся детали и средства технического обслуживания, не распространяется гарантия завода изготовителя.
EN	✂	Maintenance parts are parts which should be replaced on a preventive basis during maintenance when reassembling disassembled parts (sealing components for example). For wear parts and maintenance parts, the factory's performance warranty for them over time under commercial conditions does not apply.
	⌚	Wear parts are parts that have to be replaced several times during the product's service life, even when use of the over all product is in line with its intended purpose (for example oil injectors and oil filters). For wear parts and maintenance parts, the factory's performance warranty for them over time under commercial conditions does not apply.

**ELCO**

ELCO  
KLOCKNER  
Heiztechnik

**ELCOTHERM**

**elco**

**CUENOD**

We reserve the right to make technical changes to improve our products without prior notice.  
Мы сохраняем за собой право производить технические изменения для улучшения нашей продукции без предварительного уведомления.

<https://partsburners.com>  
8 (800) 600-01-34