



**Запасные части**  
**Газовая горелка**

**Spare parts list**  
**Gas burner**



**EK 4.70 G-ZUA**  
**EK 4.90 G-ZUA**



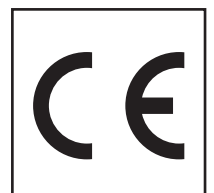
**Технические данные .....DOC132983**

**Инструкция по эксплуатации.....DOC126891**

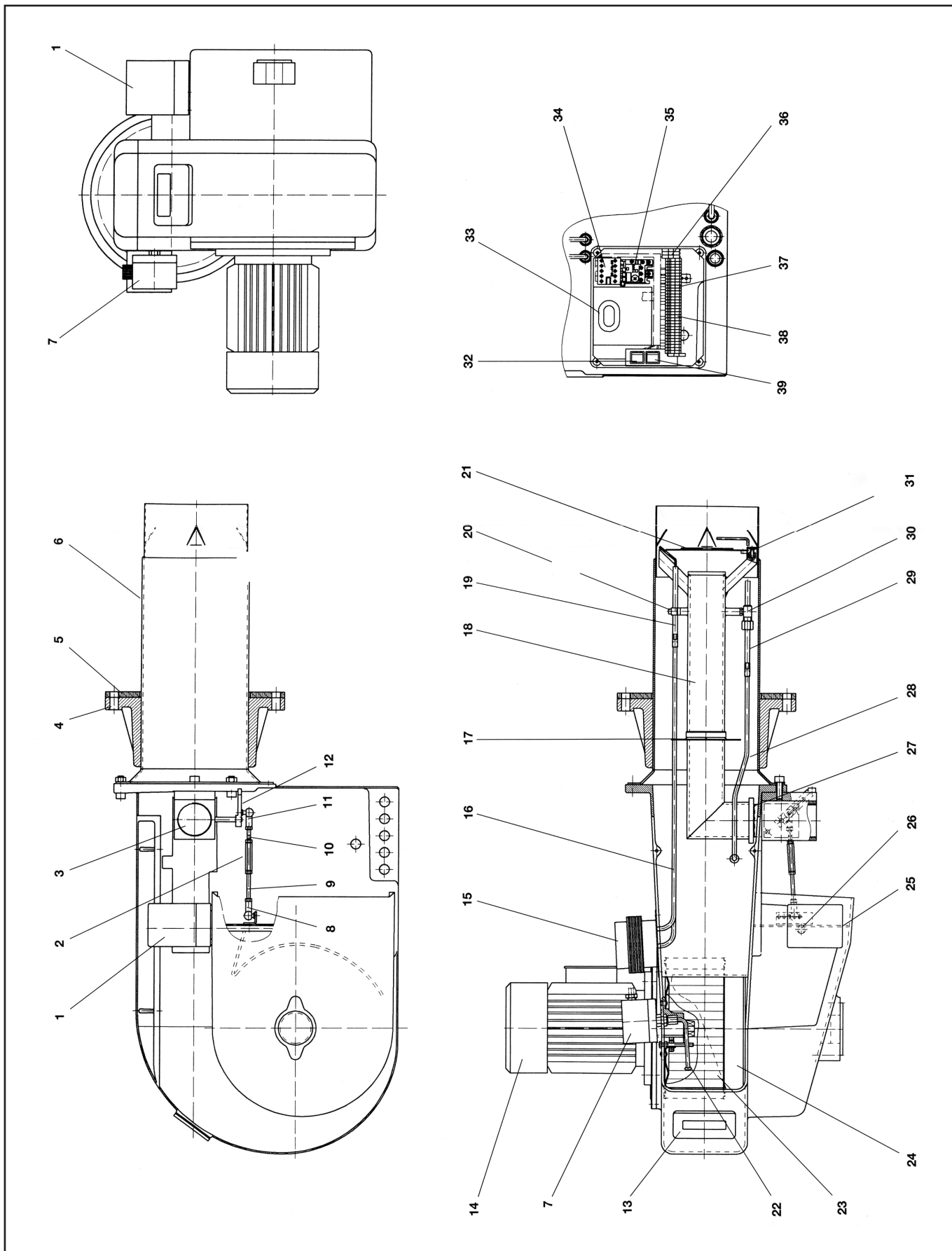
**Электросхемы ..... По запросу**

EK 4.70 G-ZUA  
EK 4.90 G-ZUA

13007480  
13007982



# Запасные части



# Запасные части

Поз.	Наименование	Description	Арт. № ELCO	Арт. №	
1	Сервопривод SQN 31.201A2730	Servomotor SQN 31.201A2730		124439	
2	Гайка M6X50	Nut M6X50		30466	
3	Газовая заслонка	Gas damper		30492	
4	Фланец Ø185	Conecting flange Ø185	13 011 008	26151	
5	Изоляционная прокладка Ø190/310X10	Insulating padding Ø190/310X10	13 011 004	419	
6	Жаровая труба Ø185x499 черная	Burner tube Ø185x499 Black		30479	
7	Реле давления воздуха DG 6U	Air failure safety device DG 6U		262416	
8	Угловой шарнир DIN71802 M6	Angle joint DIN71802 M6		118128	
9	Ось с резьбой M6X95	Threaded pin M6X95		218626	
10	Шпилька M6/M6LIX60	Plug bolt M6/M6LIX60		30468	
11	Угловой шарнир DIN71802 M6	Angle joint DIN71802 M6		118128	
12	Зажимной рычаг Ø8	Camping lever Ø8		30465	
13	Смотровое стекло	Inspection glass	13 020 538	13 020 538	
13.1	Прокладка	Sealing 82X37	13 011 001	14675	
14	Электродвигатель 1,5 кВт 3X230/400В 50Гц ЕК 4.70 G-ZU(A) 2,2 кВт 3X230/400В 50Гц ЕК 4.90 G-ZU(A)	Electric motor 1,5 kW 3X230/400V 50Hz EK 4.70 2,2 kW 3X230/400V 50Hz EK 4.90	13 013 756 13 013 126	100803 103046	
15	Трансформатор поджига ZM 20/12	Ignition transformer ZM 20/12		124438	
16	Кабель поджига L725 со втулкой Ø6.4	Ignition cable L725 with bushing Ø6.4		17727	
17	Измерительная диафрагма	Orifice plate		30512	
18	Газовая трубка Ø65X441 H83	Gas tube Ø65X441 H83		30482	
19	Электрод поджига Ø8X120 Ø3	Ignition electrode Ø8X120 Ø3		30488	
20	Хомут 50X15X2.5 втулка Ø5.5	Flange 50X15X2.5 bore Ø5.5		30450	
21	Уравнительный диск	Baffle plate LA9 Ø143		30490	⊙
22	Медная трубка Ø4/6	Copper pipe Ø4/6		30524	
23	Вентилятор ЕК 4.70 G-ZUA Ø250X106 ступица Ø24 ЕК 4.90 G-ZUA Ø250X105 ступица Ø24	Air wheel ЕК 4.70 G-ZUA Ø250X106 hub Ø24 ЕК 4.90 G-ZUA Ø250X105 hub Ø24	13 013 755 13 010 300	13592 13 010 300	
25	Воздушная заслонка 298X164 E4	Air damer 298X164 E4		30478	
26	Ось воздушной заслонки 4КТ10-320.5	Air flap shaft 4КТ10-320.5	13 011 020	218314	
27	Прокладка Ø50/56X2	Sealing Ø50/56X2		30497	
28	Кабель ионизации L925 со втулкой Ø6.4	Ionization cable L925 with plug Ø6.4		211057	
29	Электрод ионизации Ø8X200 Ø4 1XGEB 90°	Ionization electrode Ø8X200 Ø4 1XGEB 90°		30452	⊙
30	Держатель электрода поджига 44	Ignition holder 44		28683	
31	Регулирующий элемент	Adjusting device		30454	
32	3-позиционный переключатель "выше/ниже"	Three-position switch, higher/lower	13 013 764	262423	
33	Топочный автомат LFL 1.333	Control box LFL 1.333	13 013 222	263598	
33.1	Цоколь топочного автомата AGM4	Terminal socket AGM4	13 011 762	261655	
34	Контактор В6-40-00 220/240В 40-450Гц	Contactore B6-40-00 220/240V 40-450Hz	13 011 025	120140	
35	Реле защиты от перегрузки T7DU 6.0 4.0-6.0A	Overload release T7DU 6.0 4.0-6.0A	13 011 026	120147	
36	Шина заземления MSLK4	Earth terminal MSLK4	13 014 403	115520	
37	Конденсатор 0,047µF 250В	Condencer 0,047µF 250V	13 011 024	100548	
38	Наклемник 29GR 4BL	Terminal 29GR 4BL		19613	
39	Сервисный переключатель "вкл/выкл"	Service switch on/off	13 011 030	262424	



	Обозначение	Caption
✂	Средства технического обслуживания	Maintenance parts
	Запасные части	Spare parts
⌚	Быстроизнашивающиеся детали	Wearing parts

RU	✂	Средства технического обслуживания состоят из деталей, которые для предотвращения поломок необходимо заменять во время техобслуживания, в процессе обратной сборки демонтированных частей (к примеру, изоляционные материалы). На быстроизнашивающиеся детали и средства технического обслуживания, не распространяется гарантия завода изготовителя.
	⌚	Быстроизнашивающиеся детали - это детали, которые необходимо менять несколько раз во время эксплуатации, даже если они не до конца отслужили свой срок (к примеру, жидкотопливные форсунки и жидкотопливные фильтры) На быстроизнашивающиеся детали и средства технического обслуживания, не распространяется гарантия завода изготовителя.
EN	✂	Maintenance parts are parts which should be replaced on a preventive basis during maintenance when reassembling disassembled parts (sealing components for example). For wear parts and maintenance parts, the factory's performance warranty for them over time under commercial conditions does not apply.
	⌚	Wear parts are parts that have to be replaced several times during the product's service life, even when use of the over all product is in line with its intended purpose (for example oil injectors and oil filters). For wear parts and maintenance parts, the factory's performance warranty for them over time under commercial conditions does not apply.

**ELCO**

ELCO  
KLOCKNER  
Heiztechnik

**ELCOTHERM**

**elco**

**CUENOD**

We reserve the right to make technical changes to improve our products without prior notice.  
Мы сохраняем за собой право производить технические изменения для улучшения нашей продукции без предварительного уведомления.

<https://partsburners.com>  
8 (800) 600-01-34