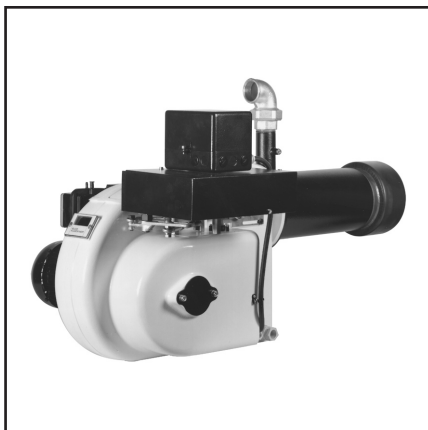


**Запасные части**  
**Газовая горелка**

**Spare parts list**  
**Gas burner**



**EK 3.50 G-RO**  
**EK 3.50 G-ROA**  
**EK 3.70 G-RO**  
**EK 3.70 G-ROA**

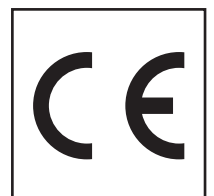
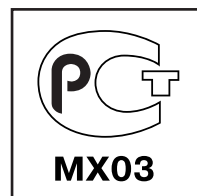


**Технические данные .....DOC132976**

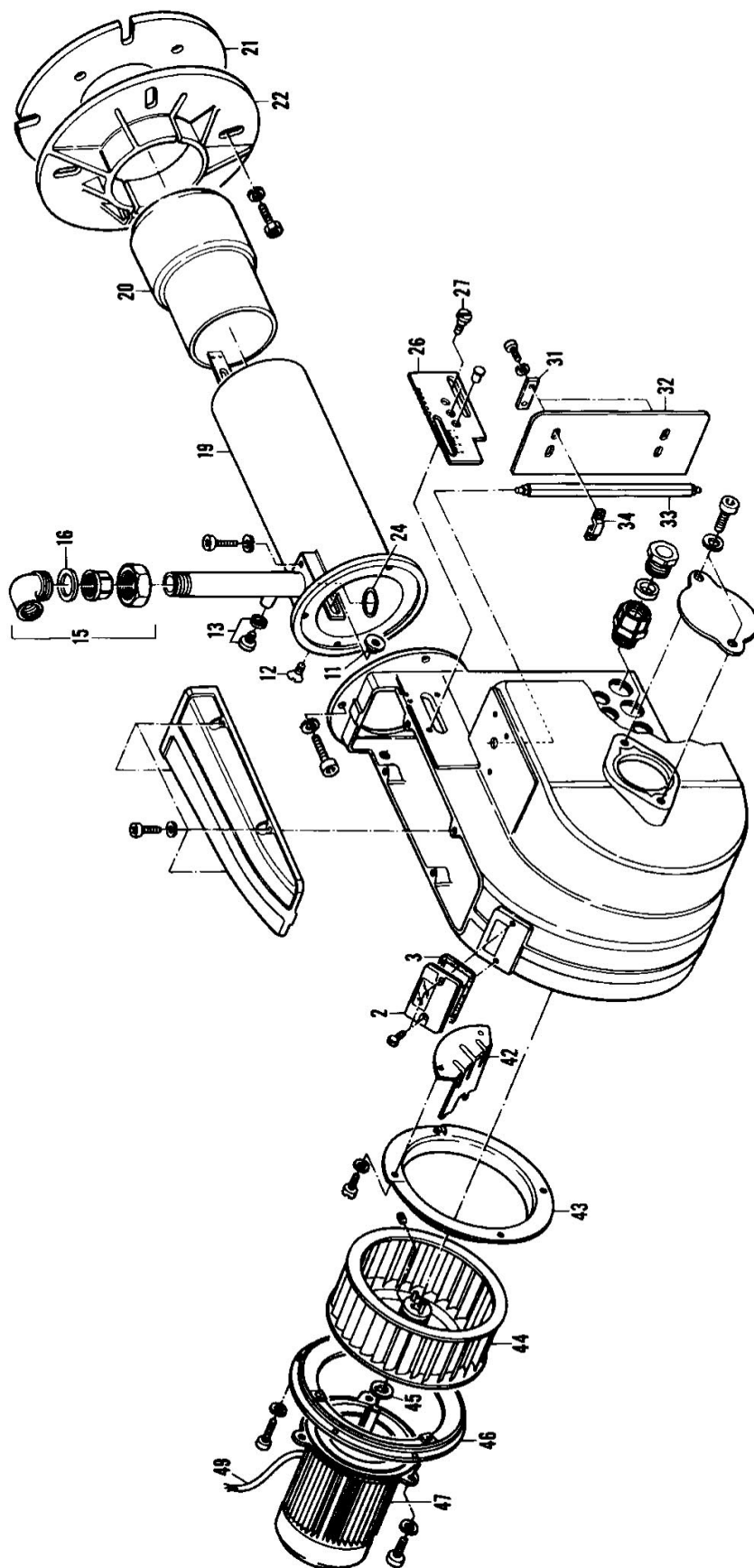
**Инструкция по эксплуатации.....DOC126884**

**Электросхемы ..... По запросу**

EK 3.50 G-RO(A)	13007475
	13019899
EK 3.70 G-RO(A)	13007863
	13019900



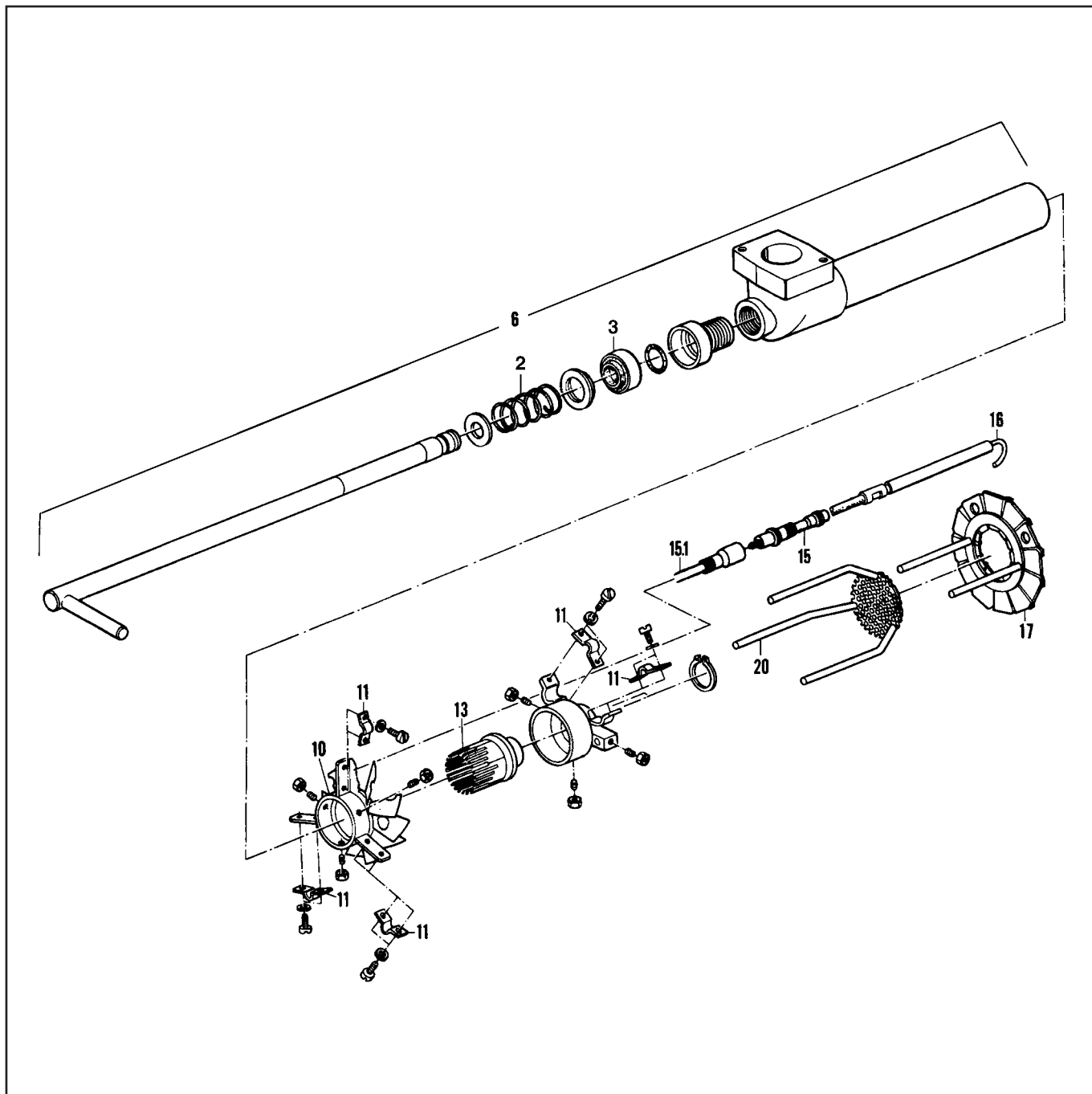
# Запасные части



# Запасные части

Поз.	Наименование	Description	Арт. № ELCO	Арт. №
2	Смотровое стекло	Inspection glass	13 020 533	13 020 533
3	Прокладка 74/67X52/45X2	Sealing 74/67X52/45X2	13 014 202	14682
11	Гайка головки жаровой трубы М6	Special nut M6	13 011 907	14255
12	Винт с потайной головкой для головки жаровой трубы DIN914-M8X20	Flat head screw DIN914-M8X20	13 011 906	100339
14	Медная прокладка Ø10.2/13.5X1 CU	Sealing ring Ø10.2/13.5X1 CU	13 013 094	5724
15	Резьбовое соединение в компл. GF95 R1½"	Screwing compl. GF95 R1½"	13 016 883	109497
16	Прокладка Ø46/62X2 R1½"	Sealing ring Ø46/62X2 R1½"	13 014 423	10313
19	Жаровая труба в комплекте ЕК 3.50 G-RO(A) Ø125X360 ЕК 3.70 G-RO(A) Ø159X360	Burner tube compl. ЕК 3.50 G-RO(A) Ø125X360 ЕК 3.70 G-RO(A) Ø159X360	13 014 188 13 014 189	219045 219049
20	Головка жаровой трубы в комплекте ЕК 3.50 G-RO(A) Ø125X149X95 ЕК 3.70 G-RO(A) Ø159X190X97	Flame cup compl. ЕК 3.50 G-RO(A) Ø125X149X95 ЕК 3.70 G-RO(A) Ø159X190X97	13 014 191 13 013 167	212242 212447
21	Изоляционная прокладка ЕК 3.50 G-RO(A) Ø125.5/242X10 ЕК 3.70 G-RO(A) Ø160/319X10	Insulating padding ЕК 3.50 G-RO(A) Ø125.5/242X10 ЕК 3.70 G-RO(A) Ø160/319X10	13 013 102 13 012 909	14219 12931
22	Фланец ЕК 3.50 G-ROA Ø125 ЕК 3.70 G-ROA Ø159	Conecting flange ЕК 3.50 G-ROA Ø125 ЕК 3.70 G-ROA Ø159	13 012 915 13 013 096	14218 12930
24	Прокладка Ø42.52X2.62	Seal Ø42.52X2.62	13 013 104	103431
26	Шильдик со шкалой 146X56X3	Sheet 146X56X3	13 014 440	212814
27	Винт Ø7X3.6-M5X16.5 DIN923	Screw Ø7X3.6-M5X16.5 DIN923	13 014 424	213184
31	Прокладка 34X12X2.5	Disk 34X12X2.5	13 014 235	3464
32	Воздушная заслонка E3A	Air flap E3A	13 014 200	9963
33	Ось воздушной заслонки 4КТ10-297	Air flap shaft 4КТ10-297	13 014 199	9964
34	Фиксирующая скоба 4КТ10 10.1X2	Flange 4КТ10 10.1X2	13 014 233	3614
42	Направляющая всасываемого воздуха EL3A	Guide plate EL3A	13 014 205	9702
43	Кольцо всасываемого воздуха Ø180/229X26.5 EL3A	Air inlet Ø180/229X26.5 EL3A	13 014 206	9703
44	Вентилятор Ø218X83 ступица Ø14	Air wheel Ø218X83 bush Ø14	13 013 325	9679
45	Распорное кольцо 14/25X5	Distance ring 14/25X5	13 014 443	14135
46	Промежуточный фланец Ø230/174	Intermediate flange Ø230/174	13 014 442	9649
47	Электродвигатель 0,9кВт 3X230/400В 50Гц	Electric motor 0,9kW 3X230/400V 50Hz	13 013 125	100834
49	Кабель электродвигателя 4X1-595	Electric motor cable 4X1-595	13 016 884	14573

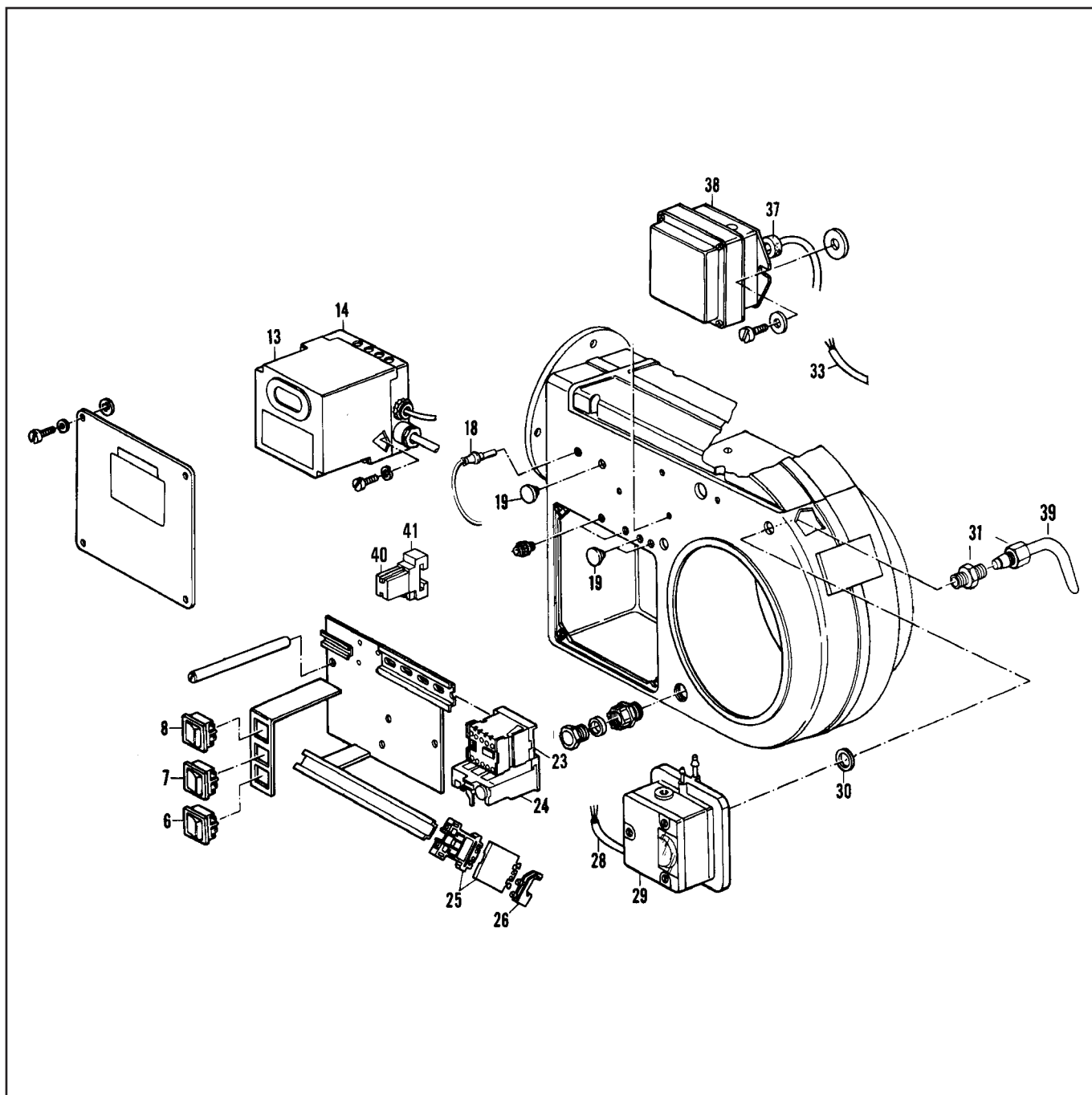
# Запасные части



# Запасные части

Поз.	Наименование	Description	Арт. № ELCO	Арт. №	
2	Пружина Ø21.8X98.9	Pressure spring Ø21.8X98.9	13 014 186	263067	
3	Диск Ø18/28X10 SIMRIT	Disk Ø18/28X10 SIMRIT	13 014 187	112350	
6	Газовая трубка ЕК 3.50 G-RO(A) Ø42X288 H50 ЕК 3.70 G-RO(A) Ø42X288 H59	Gas tube ЕК 3.50 G-RO(A) Ø42X288 H50 ЕК 3.70 G-RO(A) Ø42X288 H59	13 014 195 13 014 196	214437 214441	
10	Завихритель ЕК 3.50 G-RO(A) ZØ115 SCH-Ø86 ЕК 3.70 G-RO(A) ZØ149 SCH-Ø86	Swirl plate ЕК 3.50 G-RO(A) ZØ115 SCH-Ø86 ЕК 3.70 G-RO(A) ZØ149 SCH-Ø86	13 014 209 13 014 210	213343 213341	
11	Скоба газовой трубки Ø5	Pipe clamp Ø5	13 014 481	211021	
13	Газовое сопло "R" (природный газ) Ø42X55 2.5	Tuyere nozzle "R" (natural gas) Ø42X55 groove 2.5	13 011 363	218578	
15	Кабель поджига с разъёмом L400 ST+BU Ø6.4	Ignition cable with plug L400 ST+BU Ø6.4	13 014 220	31340	
15.1	Кабель поджига с разъёмом L300 ST+BU Ø6.4	Ignition cable with plug L300 ST+BU Ø6.4	13 014 203	19614	
16	Электрод поджига Ø8X200 Ø3 1XGEB 180°	Ignition electrode Ø8X200 Ø3 1XGEB 180°	13 013 049	213199	⊙
17	Уравнительный диск до 1995 ЕК 3.50 G-RO(A) Ø110/45 ЕК 3.70 G-RO(A) Ø134/50	Baffle plate up to 1995 ЕК 3.50 G-RO(A) Ø110/45 ЕК 3.70 G-RO(A) Ø134/50	13 014 852 13 015 336	212172 212348	⊙ ⊙
	Уравнительный диск с 1996 ЕК 3.50 G-RO(A) Ø110/45 ЕК 3.70 G-RO(A) Ø134/50	Baffle plate from 1996 ЕК 3.50 G-RO(A) Ø110/45 ЕК 3.70 G-RO(A) Ø134/50	13 015 322 13 015 323	39732 39890	
20	Решётчатый диск ЕК 3.50 G-RO(A) Ø55 ЕК 3.70 G-RO(A) Ø85	Baffle plate compl. ЕК 3.50 G-RO(A) Ø55 ЕК 3.70 G-RO(A) Ø85	13 014 425 13 015 335	212171 212161	
23	Газовая трубка в комплекте Ø18X455	Nozzle rod compl. Ø18X455	13 014 426	213962	

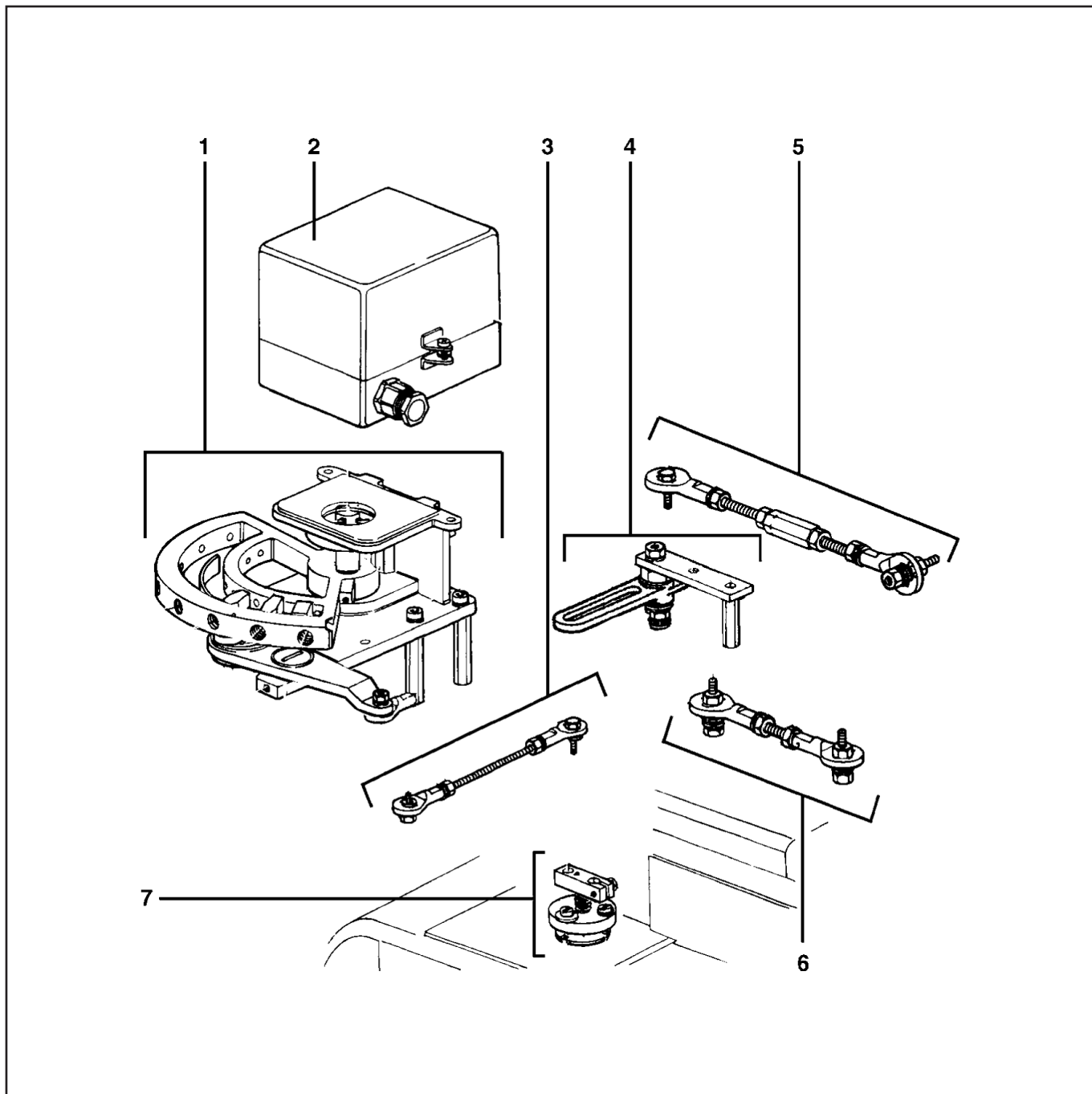
# Запасные части



# Запасные части

Поз.	Наименование	Description	Арт. № ELCO	Арт. №
6	Сервисный переключатель "вкл/выкл"	Service switch on/off	13 011 030	262424
7	3-позиционный переключатель "выше/ниже"	Three-position switch, higher/lower	13 013 764	262423
8	Переключатель "авто/ручной"	Switch auto-hand [1/21]	13 016 885	262422
13	Топочный автомат LFL 1.333 LGK 16 (TRD версия)	Control box LFL 1.333 LGK 16 (TRD version)	13 011 763 13 009 204	263598
14	Цоколь топочного автомата AGM4 для LFL 1.333 LGK 16 (TRD версия)	Terminal socket AGM4 for LFL 1.333 LGK 16 (TRD version)	13 011 762 13 009 174	261655
18	Датчик пламени QRA 2(1) QRA 53 (TRD версия)	Cell QRA 2(1) QRA 53 (TRD version)	13 012 980 13 009 215	102874
23	Контактор В6-40-00 220/240В 40-450Гц	Contacteur B6-40-00 220/240V 40-450Hz	13 011 025	120140
24	Реле защиты перегрузки T7DU 4.0 2.4-4.0A	Overload release T7DU 4.0 2.4-4.0A	13 014 225	120145
25	Наклеммник 24GR 3BL	Terminal 24GR 3BL	13 013 765	16857
26	Шина заземления UK5-TWIN-PE	Earth terminal UK5-TWIN-PE	13 011 890	263820
28	Кабель реле давления воздуха 4X0.75-860	Cable / air failure safety device 4X0.75-860	13 016 886	205482
29	Реле давления воздуха DL 3A DL 50A	Air failure safety device DL 3A DL 50A	13 013 183 13 013 811	262373 123039
30	Медная прокладка R¼" Ø13.5/17.9X1.5	Sealing ring R¼" Ø13.5/17.9X1.5 CU	13 011 033	15667
31	Резьбовое соединение 8 L-R¼"	Screwing 8 L-R¼"	13 016 887	101361
33	Кабель сервопривода 12X0.75-1500	Cable for electric actuating drive 12X0.75-1500	13 016 888	218431
37	Прокладка Ø11/18X18	Sealing ring Ø11/18X18	13 014 580	103164
38	Трансформатор поджига ZE30/7.5	Ignition transformer ZE30/7.5	13 013 261	263064
39	Медная трубка	Copper pipe	13 015 497	123069
40	Силовое реле MY4-US-SV 220/240VAC (S)	Relay MY4-US-SV 220/240VAC (S)	13 011 027	262991
41	Цоколь реле 14-контактный PYF14A-E	Terminal socket 14P PYF14A-E	13 015 418	262990

# Запасные части





## Запасные части

---

Поз.	Наименование	Description	Арт. № ELCO	Арт. №	
1	Регулирование в комплекте	Regulation compl. mounted	13 011 190	9780	
2	Сервопривод EAS2 38"/90° 5 с	Actuator EAS2 38"/90° 5S	13 011 784	136194	
3	Карданный шарнир с резьбовым стержнем	Cardan joint with threaded rod	13 016 889		
4	Рычаг воздушной заслонки	Lever for air flap	13 016 890		
5	Карданный шарнир с резьбовым стержнем	Cardan joint with threaded rod	13 016 891		
6	Карданный шарнир с резьбовым стержнем	Cardan joint with threaded rod	13 016 892		
7	Регулятор воздушной заслонки	Air flap control	13 016 893		

# Запасные части

## Примечание



	Обозначение	Caption
🔧	Средства технического обслуживания	Maintenance parts
	Запасные части	Spare parts
🔄	Быстроизнашивающиеся детали	Wearing parts

RU	🔧	Средства технического обслуживания состоят из деталей, которые для предотвращения поломок необходимо заменять во время техобслуживания, в процессе обратной сборки демонтированных частей (к примеру, изоляционные материалы). На быстроизнашивающиеся детали и средства технического обслуживания, не распространяется гарантия завода изготовителя.
	🔄	Быстроизнашивающиеся детали - это детали, которые необходимо менять несколько раз во время эксплуатации, даже если они не до конца отслужили свой срок (к примеру, жидкотопливные форсунки и жидкотопливные фильтры) На быстроизнашивающиеся детали и средства технического обслуживания, не распространяется гарантия завода изготовителя.
EN	🔧	Maintenance parts are parts which should be replaced on a preventive basis during maintenance when reassembling disassembled parts (sealing components for example). For wear parts and maintenance parts, the factory's performance warranty for them over time under commercial conditions does not apply.
	🔄	Wear parts are parts that have to be replaced several times during the product's service life, even when use of the over all product is in line with its intended purpose (for example oil injectors and oil filters). For wear parts and maintenance parts, the factory's performance warranty for them over time under commercial conditions does not apply.

**ELCO**

ELCO  
KLOCKNER  
Heiztechnik

**ELCOTHERM**

**elco**

**CUENOD**

We reserve the right to make technical changes to improve our products without prior notice.  
Мы сохраняем за собой право производить технические изменения для улучшения нашей продукции без предварительного уведомления.

<https://partsburners.com>  
8 (800) 600-01-34