

**Запасные части**  
**Газовая горелка**

**Spare parts list**  
**Gas burner**



**EK 3.50 G-ZUA**



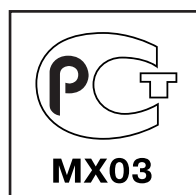
**Технические данные .....DOC132979**

**Инструкция по эксплуатации.....DOC126883**

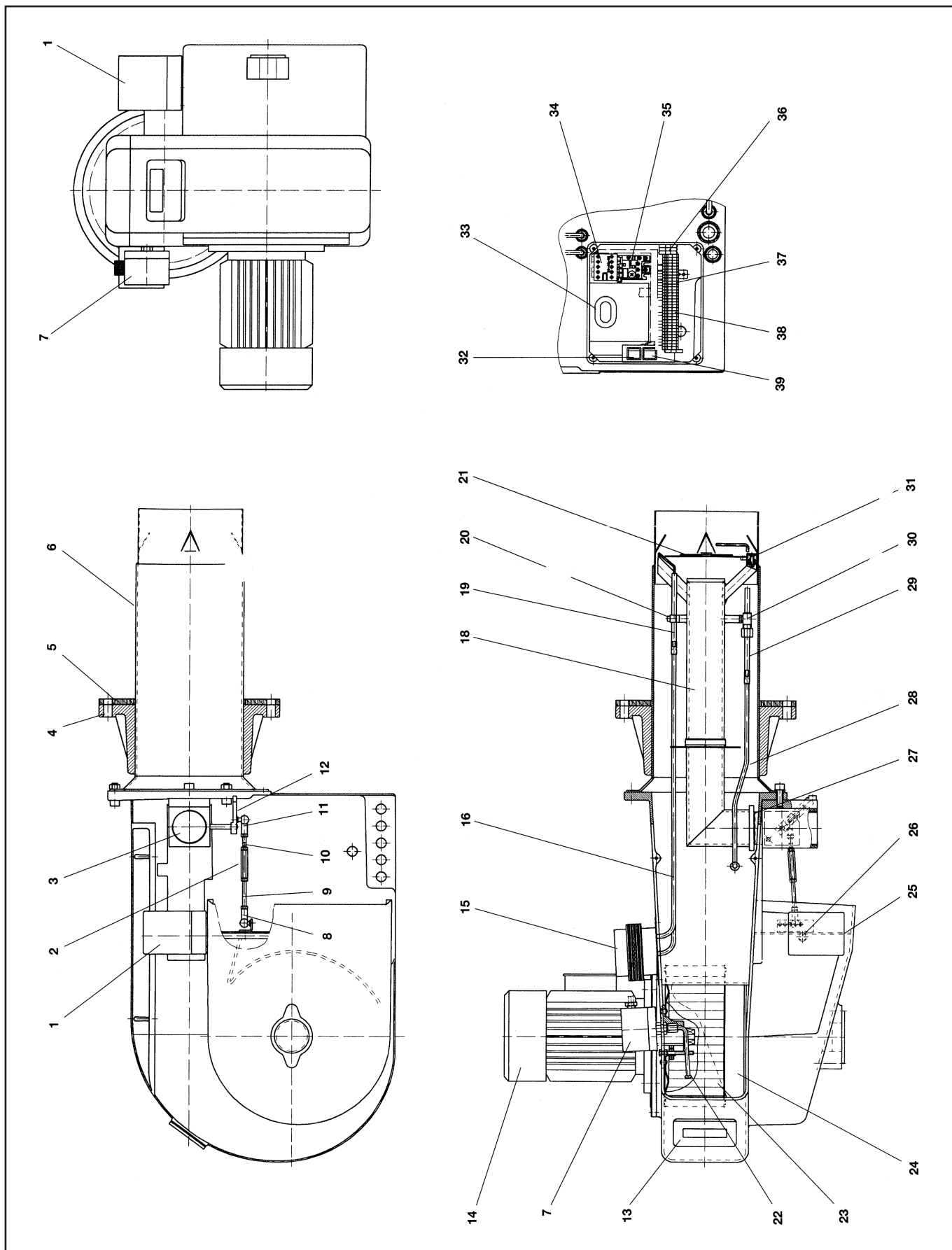
**Электросхемы ..... По запросу**

EK 3.50 G-ZUA

13007476



# Запасные части



# Запасные части

Поз.	Наименование	Description	Арт. № ELCO	Арт. №	
1	Сервопривод SQN 31.201A2730	Servomotor SQN 31.201A2730		124439	
2	Гайка M6X50	Nut M6X50		30466	
3	Газовая заслонка	Gas damper		30459	
4	Фланец Ø159	Conecting flange Ø159	13 012 909	12930	
5	Изоляционная прокладка Ø160/319X10	Insulating padding Ø160/319X10	13 013 096	12931	
6	Жаровая труба Ø159x373	Burner tube Ø159x373		30436	
7	Реле давления воздуха DL 3A	Air failure safety device DL 3A	13 013 183	262373	
8	Угловой шарнир DIN71802 M6	Angle joint DIN71802 M6		118128	
9	Ось с резьбой M6X70	Threaded pin M6X70		209411	
10	Шпилька M6/M6LIX60	Plug bolt M6/M6LIX60		30468	
11	Угловой шарнир DIN71802 M6	Angle joint DIN71802 M6		118128	
12	Зажимной рычаг Ø8	Camping lever Ø8		30465	
13	Смотровое стекло	Inspection glass	13 020 533	13 020 533	
13.1	Прокладка 74/67X52/45X2	Sealing 74/67X52/45X2	13 014 202	14682	
14	Электродвигатель 0,9кВт 3X230/400В 50Гц	Electric motor 0,9kW 3X230/400V 50Hz		100834	
15	Трансформатор поджига ZM 20/12	Ignition transformer ZM 20/12		124438	
16	Кабель поджига L480 со втулкой	Ignition cable L480 with bushing		26634	
18	Газовая трубка Ø42X315 H65	Gas tube Ø42X315 H65		30440	
19	Электрод поджига	Ignition electrode		30905	⌚
20	Фиксатор электродного блока	Fixing spring	13 011 138	39673	
21	Уравнительный диск LA9 Ø125	Baffle plate LA9 Ø125		30457	⌚
22	Медная трубка Ø4/6	Copper pipe Ø4/6		30524	
23	Вентилятор Ø10X3.5-477	Air wheel Ø10X3.5-477		9697	
24	Кольцо всасываемого воздуха Ø180/229X26.5 EL3A	Air inlet Ø180/229X26.5 EL3A	13 014 206	9703	
24.1	Направляющая всасываемого воздуха EL3A	Guide plate EL3A	13 019 736	13922	
25	Воздушная заслонка	Air flap	13 012 884	9694	
26	Ось воздушной заслонки 4КТ10-257	Air flap shaft 4КТ10-257	13 020 435	213252	
27	Прокладка Ø40/46X2	Sealing Ø40/46X2		30464	
28	Кабель ионизации L925 со втулкой Ø6.4	Ionization cable L925 with plug Ø6.4		211057	
29	Электрод поджига Ø8X200 Ø4 1XGEB 90°	Ionization electrode Ø8X200 Ø4 1XGEB 90°		30452	⌚
30	Держатель электрода поджига 34	Ignition holder 34		30448	
31	Регулирующий элемент	Adjusting device		30454	
32	3-позиционный переключатель "выше/ниже"	Three-position switch, higher/lower	13 013 764	262423	
33	Топочный автомат LFL 1.333	Control box LFL 1.333	13 013 222	263598	
33.1	Цоколь топочного автомата AGM4	Terminal socket AGM4	13 011 762	261655	
34	Контактор В6-40-00 220/240В 40-450Гц	Contacteur B6-40-00 220/240V 40-450Hz	13 011 025	120140	
35	Реле защиты от перегрузки T7DU 2.4 1.6-2.4A	Overload release T7DU 2.4 1.6-2.4A	13 014 224	120144	
36	Шина заземления MSLK4	Earth terminal MSLK4	13 014 403	115520	
37	Конденсатор 0,047µФ 250В	Condencer 0,047µF 250V	13 011 024	100548	
38	Наклеммник 29GR 4BL	Terminal 29GR 4BL		19613	
39	Сервисный переключатель "вкл/выкл"	Service switch on/off	13 011 030	262424	



	Обозначение	Caption
✂	Средства технического обслуживания	Maintenance parts
	Запасные части	Spare parts
⌚	Быстроизнашивающиеся детали	Wearing parts

RU	✂	Средства технического обслуживания состоят из деталей, которые для предотвращения поломок необходимо заменять во время техобслуживания, в процессе обратной сборки демонтированных частей (к примеру, изоляционные материалы). На быстроизнашивающиеся детали и средства технического обслуживания, не распространяется гарантия завода изготовителя.
	⌚	Быстроизнашивающиеся детали - это детали, которые необходимо менять несколько раз во время эксплуатации, даже если они не до конца отслужили свой срок (к примеру, жидкотопливные форсунки и жидкотопливные фильтры) На быстроизнашивающиеся детали и средства технического обслуживания, не распространяется гарантия завода изготовителя.
EN	✂	Maintenance parts are parts which should be replaced on a preventive basis during maintenance when reassembling disassembled parts (sealing components for example). For wear parts and maintenance parts, the factory's performance warranty for them over time under commercial conditions does not apply.
	⌚	Wear parts are parts that have to be replaced several times during the product's service life, even when use of the over all product is in line with its intended purpose (for example oil injectors and oil filters). For wear parts and maintenance parts, the factory's performance warranty for them over time under commercial conditions does not apply.

**ELCO**

ELCO  
KLOCKNER  
Heiztechnik

**ELCOTHERM**

**elco**

**CUENOD**

97 08 / 124442

We reserve the right to make technical changes to improve our products without prior notice.  
Мы сохраняем за собой право производить технические изменения для улучшения нашей продукции без предварительного уведомления.

<https://partsburners.com>  
8 (800) 600-01-34