

**Запасные части**  
Газовая горелка

**Spare parts list**  
Gas burner

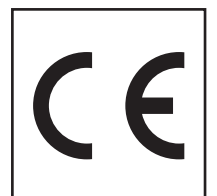


**WG40-A**

RU  
EN

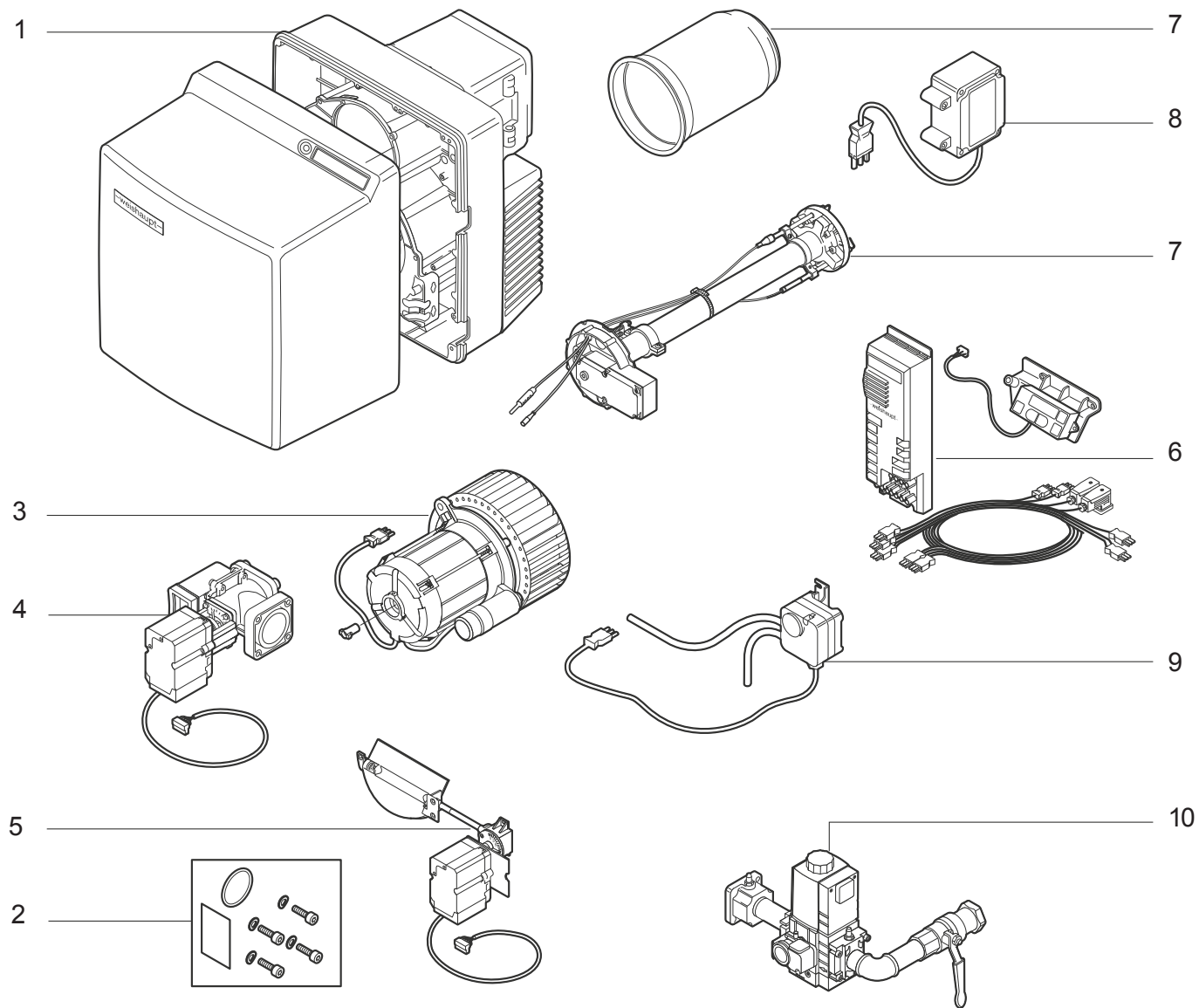


WG40N/1-A ZM-LN	3/4"	23241621
WG40N/1-A ZM-LN	1"	23242631
WG40N/1-A ZM-LN	1 1/2"	23241651
WG40N/1-A ZM-LN	3/4"	23240621
WG40N/1-A ZM-LN	1"	23240631
WG40N/1-A ZM-LN	1 1/2"	23240651
WG40N/1-A ZM-LN	2"	23240661
WG40N/1-A ZM-LN	DN65	23241631
WG40N/1-A ZM-LN	DN80	23241641
WG40F/1-A ZM-LN	3/4"	23341621
WG40F/1-A ZM-LN	1"	23341631



# Запасные части

## 0. Содержание / 0. Content



# Запасные части

## 0. Содержание / 0. Content

---

Содержание	Content .....	2
1. Корпус горелки	Burner body .....	4
2. Части, поставляемые отдельно	Parts supplied separately .....	4
3. Электродвигатель с конденсатором, вентилятор	Motor with condensor, fan .....	6
4. Регулировка воздуха с сервоприводом	Air regulator with actuator .....	6
5. Газовая заслонка	Gas flap .....	8
6. Топочный автомат	Control box .....	8
7. Смесительное устройство	Combution unit .....	10
8. Трансформатор поджига	Ignition transformator .....	12
9. Реле давления воздуха	Air pressure switch .....	12
10. Газовая арматура W-MF	Gas train W-MF .....	14
11. Газовая арматура DMV	Gas train DMV .....	16
12. Частотный преобразователь электродвигателя	Speed control system .....	18

### Рекомендации по применению

Определите тип горелки и серийный номер.  
Эти данные находятся на шильдике горелки.

Найдите, к какому разделу таблицы относится  
неисправная деталь.

Выберите нужный артикул из списка запасных частей.

### Instruction of use

Determine burner type and serial number.  
These data are on the name plate.

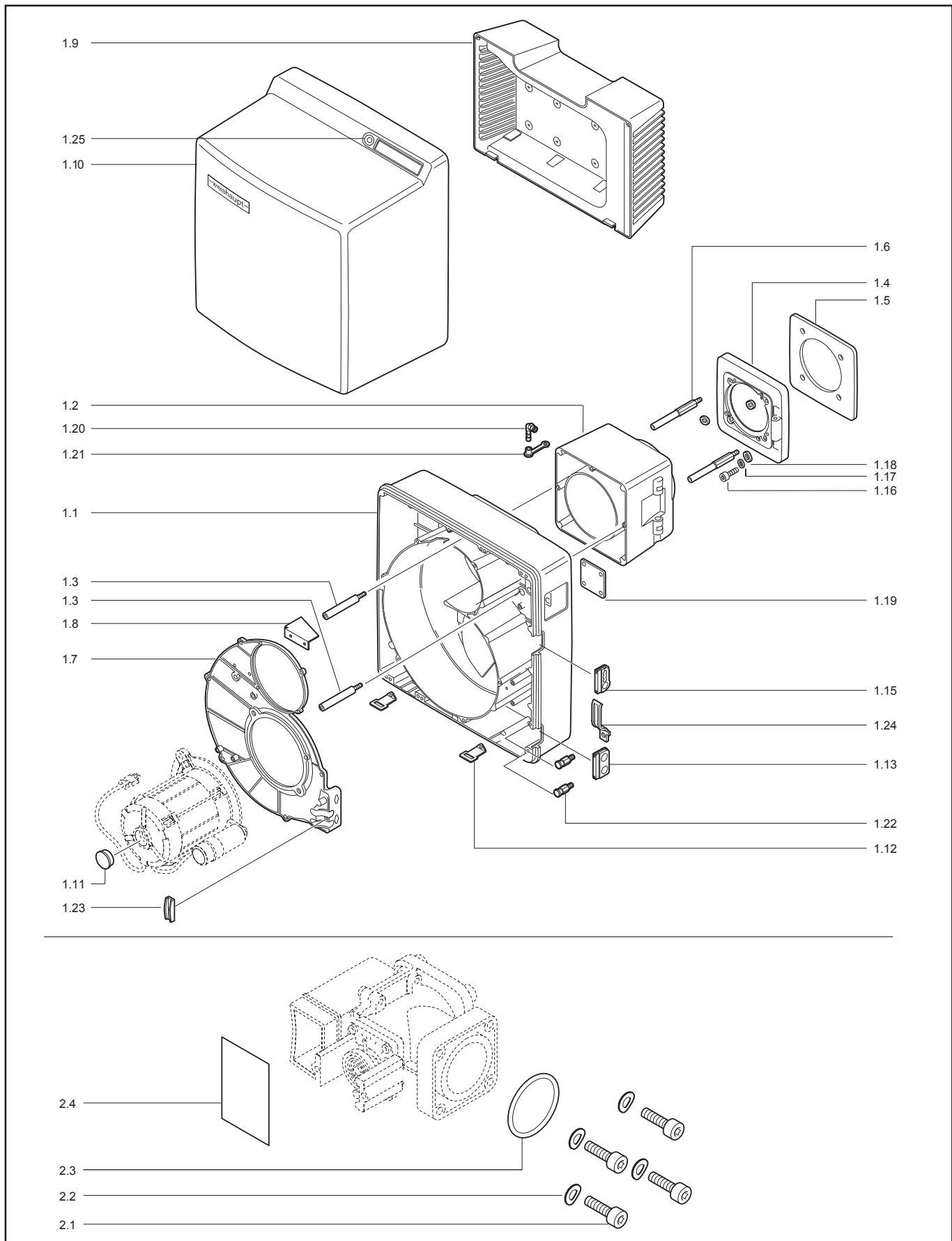
Coordination of the defective part of one of the subject indexes  
of the table of content.

Select part in the appropriate subject index of the spare parts list.

# Запасные части

1. Корпус горелки / 1. Burner body

2. Части, поставляемые отдельно / 2. Parts supplied separately



# Запасные части

## 1. Корпус горелки / 1. Burner body

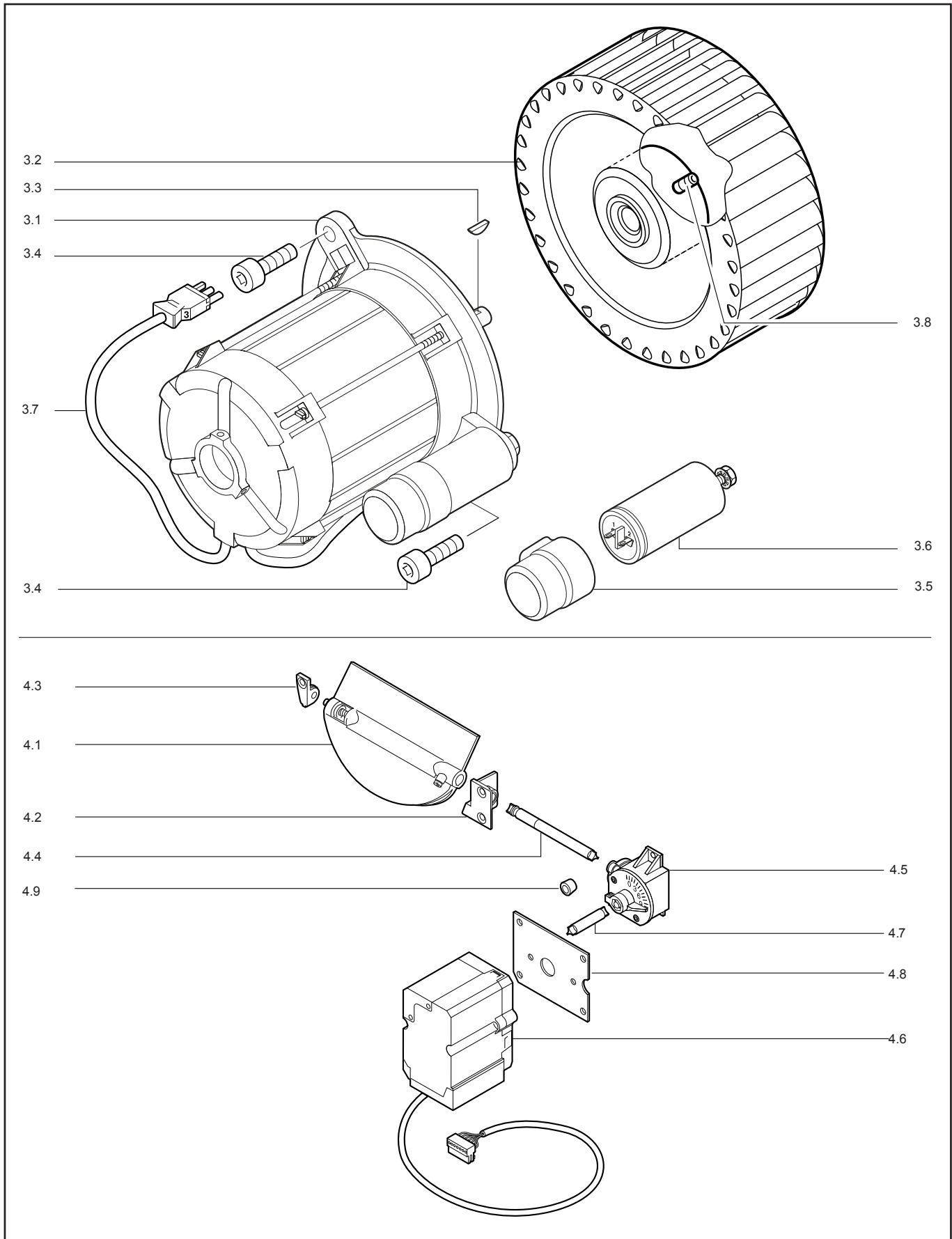
## 2. Части, поставляемые отдельно / 2. Parts supplied separately

Поз.	Наименование	Description	Арт. №	
1.1	Корпус	Housing	241 400 0140 7	
1.2	Промежуточный фланец	Intermediate flange	241 400 0142 7	
1.3	Винт М8	Screw M8	241 400 0125 7	
1.4	Фланец	Flange	241 400 0143 7	
1.5	Прокладка фланца 239X239X8	Flange seal 239X239X8	241 400 0114 7	✍
1.6	Распорный болт М10Х120	Stay bolt M10X120	241 400 0124 7	
1.7	Монтажная плита	Casing cover	241 400 0141 7	
1.8	Направляющая всасываемого воздуха	Air guide	232 400 0104 7	
1.9	Воздухозаборный короб в сборе	Air intake house cpl.	241 400 0108 2	
1.10	Кожух	Cover	241 400 0111 2	
1.11	Заглушка GPN 350 I 42	Plug GPN 350 I 42	446 108	
1.12	Угловой фиксатор	Fixing angle	241 400 0120 7	
1.13	Резиновый распорный фиксатор	Cable bushing	241 400 0117 7	
1.15	Резиновый распорный фиксатор	Cable bushing	241 200 0124 7	
1.16	Винт М10Х35	Screw M10X35	402 600	
1.17	Прокладка Ø10,5	Washer Ø10,5	430 603	
1.18	Овальная прокладка Ø12Х5,5	Oval washer Ø12X5,5	241 400 1407 7	
1.19	Фиксирующая пластина газовой заслонки	Fixing plate gas flap	232 400 0105 7	
1.20	Ниппель для измерения давления R <sup>1</sup> / <sub>8</sub> " WES6	Pressure tap R <sup>1</sup> / <sub>8</sub> " WES6	453 010	
1.21	Заглушка ниппеля DN6	Protective cap pressure tap DN6	232 300 0104 7	
1.22	Сервисный болт	Hangning bolt	241 400 0132 7	
1.23	Фиксатор кабелей	Cables holder	241 400 0136 7	
1.24	Зажим	Clamp	241 400 0135 7	
1.25	Винт кожуха М8Х16	Cover mounting screw M8X16	404 412	
2.1	Винт М8Х35	Screw M8X35	402 515	
2.2	Пружинная шайба	Spring washer	490 005	
2.3	Кольцевая прокладка Ø45Х3	O-Ring Ø45X3	445 518	✍
2.4	Затвор	Blanking plate	232 400 2509 7	

# Запасные части

3. Электродвигатель с конденсатором, вентилятор / 3. Motor with condensor, fan

4. Регулировка воздуха с сервоприводом / 4. Air regulator with actuator



# Запасные части

3. Электродвигатель с конденсатором, вентилятор / 3. Motor with condensor, fan

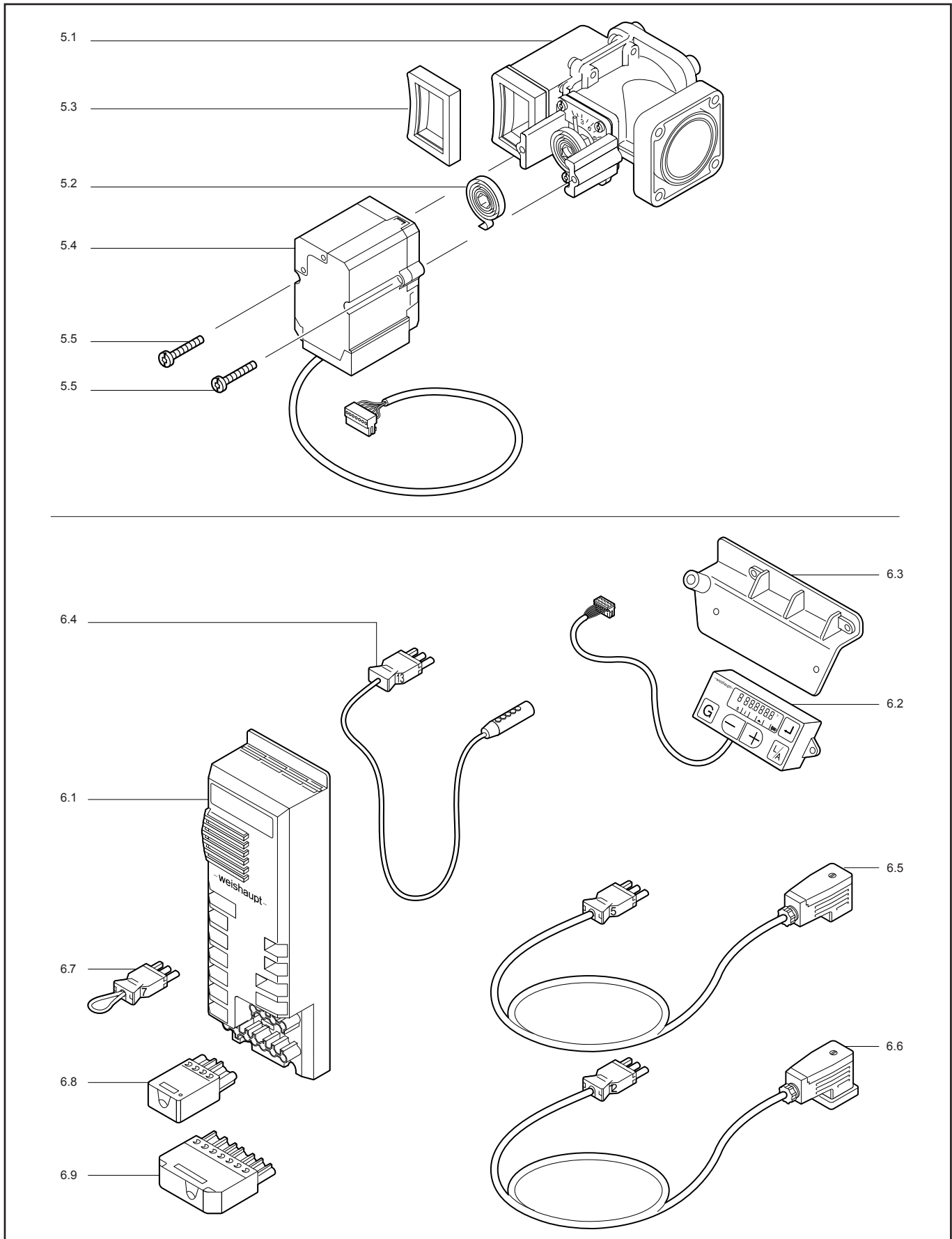
4. Регулировка воздуха с сервоприводом / 4. Air regulator with actuator

Поз.	Наименование	Description	Арт. №	
3.1	Электродвигатель ЕСК06/А-2 230 В, 50 Гц, 530 Вт 110 В, 60 Гц, 570 Вт 220 В, 60 Гц, 520 Вт	Motor ECK06/A-2 230 V, 50 Hz, 530 W 110 V, 60 Hz, 570 W 220 V, 60 Hz, 520 W	240 400 0703 2 230 400 0701 2 230 400 0702 2	
3.2	Вентилятор Ø190X81,8	Air fan Ø190X81,8	241 400 0803 2	
3.3	Шпонка вала 4X5	Shaft key 4X5	490 154	
3.4	Винт М8Х20	Screw M8X20	402 511	
3.5	Крышка конденсатора Ø40X40	Capacitor cover Ø40X40	241 300 0708 7	
3.6	Конденсатор 16 мкФ	Capacitor 16 µF	713 479	
3.7	Кабель электродвигателя	Motor cable	241 050 1206 2	
3.8	Установочный винт М8Х8	Socket set screw M8X8	420 550	
4.1	Воздушная заслонка	Air flap	241 400 0201 2	
4.2	Подшипник вала воздушной заслонки правый	Air flap axe bearing right	241 210 0203 2	
4.3	Подшипник вала воздушной заслонки левый	Air flap axe bearing left	241 400 0203 7	
4.4	Вал воздушной заслонки	Air flap axe	241 400 0214 7	
4.5	Угловой привод	Angle motor	241 110 0206 2	
4.6	Сервопривод STE 4,5	Actuator STE 4,5	651 103	
4.7	Вал сервопривода	Actuator axe	241 400 0215 7	
4.8	Фиксирующая пластина сервопривода	Fixing plate actuator	241 400 0222 2	
4.9	Направляющая муфта	Guiding sleeve	241 400 0220 7	

# Запасные части

5. Газовая заслонка / 5. Gas flap

6. Топочный автомат / 6. Control box





# Запасные части

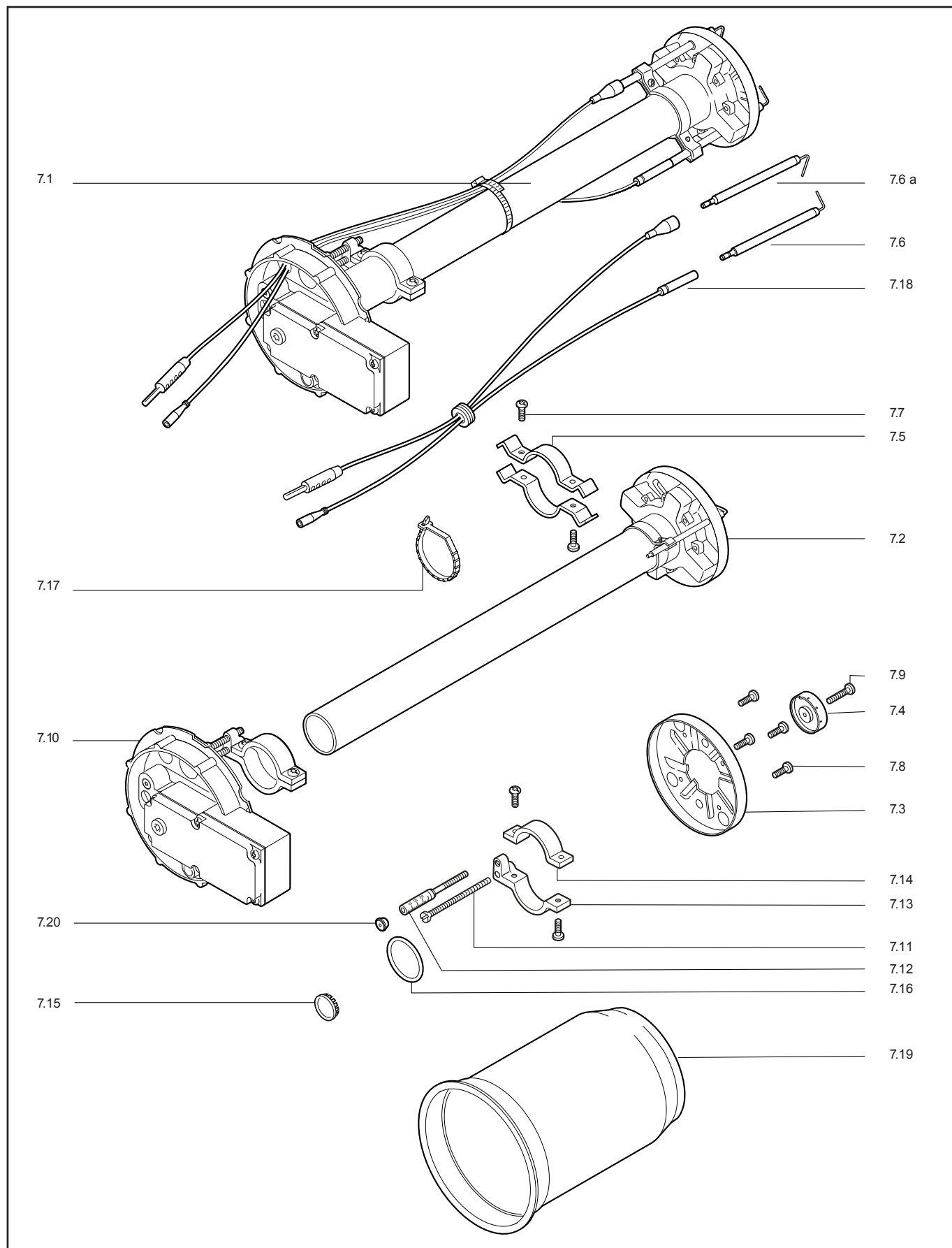
## 5. Газовая заслонка / 5. Gas flap

## 6. Топочный автомат / 6. Control box

Поз.	Наименование	Description	Арт. №
5.1	Газовая заслонка	Gas flap	232 400 2502 0
5.2	Пружина	Spring	241 400 0216 7
5.3	Прокладка газового канала	Connection cannal seal	232 400 2508 7
5.4	Сервопривод STE 4,5	Actuator STE 4,5	651 101
5.5	Винт М4Х30	Screw M4X30	409 245
6.1	Топочный автомат W-FM20, версия 3.11 230 В, 50/60 Гц 110 В, 50/60 Гц W-FM21, версия 1.0 230 В (TRD)	Control box W-FM20, version 3.11 230 V, 50/60 Hz 110 V, 50/60 Hz W-FM21, version 1.0 230 V (TRD)	600 384 600 385 600 326
6.2	Жидкокристаллический экран AM20.02	Display AM20.02	660 300
6.3	Фиксатор жидкокристаллического экрана	Display support	241 400 1201
6.4	3-контактный штекер по. 13 + кабель ионизации	Cable + 3-pin ionisation connector no. 13	232 310 1201 2
6.5	3-контактный штекер по. 5 + кабель газового клапана	Cable + 3-pin gas valve connector no. 5	232 400 1201 2
6.6	3-контактный штекер по. 12 + кабель реле давления газа мини.	Cable + 3-pin gas pressure switch connector no. 12	232 400 1202 2
6.7	3-контактный штекер по. 7	3-pin bridge connector no. 7	241 400 1204 2
6.8	4-контактный штекер	Plug 4P	716 546
6.9	7-контактный штекер	Plug 7P	716 549
6.10	Контактор В6-30-01, 220-240 В	Contacteur B6-30-01, 220-240 V	701 916

# Запасные части

## 7. Смесительное устройство / 7. Combution unit



# Запасные части

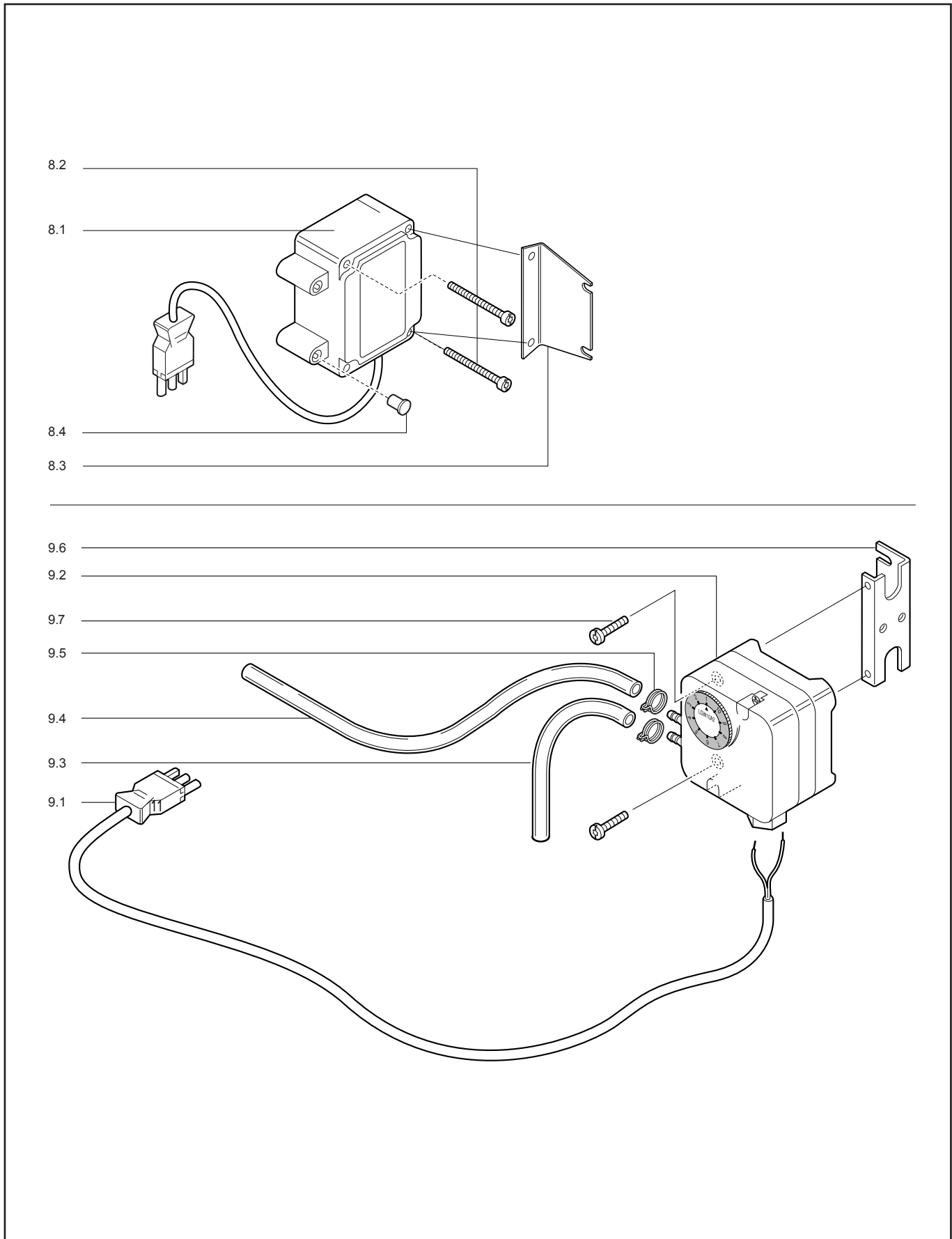
## 7. Смесительное устройство / 7. Combution unit

Поз.	Наименование	Description	Арт. №	
7.1	Смесительное устройство в сборе WG40N/1 WG40F/1	Mixing unit cpl. WG40N/1 WG40F/1	232 400 1405 2 233 400 1401 2	
7.2	Смесительное устройство в комплекте WG40N/1 WG40N/1 + удлинение 100 мм WG40N/1 + удлинение 200 мм WG40N/1 + удлинение 300 мм WG40F/1 WG40F/1 + удлинение 100 мм WG40F/1 + удлинение 200 мм WG40F/1 + удлинение 300 мм	Mixing head cpl. WG40N/1 WG40N/1 + extention 100 mm WG40N/1 + extention 200 mm WG40N/1 + extention 300 mm WG40F/1 WG40F/1 + extention 100 mm WG40F/1 + extention 200 mm WG40F/1 + extention 300 mm	232 400 1408 2 230 400 1401 2 230 400 1414 2 230 400 1408 2 233 400 1402 2 230 400 1418 2 230 400 1420 2 230 400 1422 2	
7.3	Уравнительный диск	Baffle plate	232 400 1415 7	☞
7.4	Газовое сопло	Gas diffuser	232 400 1416 7	☞
7.5	Скоба	Bracket	232 400 1418 7	
7.6	Электрод поджига	Ignition electrode	232 200 1421 7	☞
7.6a	Электрод ионизации	Ionization electrode	232 100 1420 7	☞
7.7	Винт М4Х10	Screw M4X10	409 323	
7.8	Винт М4Х8	Screw M4X8	409 235	
7.9	Винт М4Х22	Screw M4X22	409 238	
7.10	Крышка смесительного устройства в комп.	Mixing unit cover cpl.	232 400 1402 2	
7.11	Регулировочный винт М6Х90	Adjustment screw M6X90	241 400 1009 7	
7.12	Индикаторный болт М6Х90	Indicating bolt M6X90	241 110 1009 7	
7.13	Нижняя зажимная скоба	Lower setting lever bracket	232 400 1419 7	
7.14	Верхняя зажимная скоба	Upper setting lever bracket	241 400 1007 7	
7.15	Смотровое окно	Sight glass	241 400 0137 7	
7.16	Кольцевая прокладка Ø42Х3	O-Ring seal Ø42X3	445 128	✍
7.17	Хомут ленточный	Clamp belt	794 089	
7.18	Кабель поджига и ионизации 700 мм 800 мм 900 мм 1100 мм	Ignition and ionization cables 700 mm 800 mm 900 mm 1100 mm	232 400 1104 2 230 310 1118 2 230 310 1119 2 230 310 1120 2	☞ ☞ ☞ ☞
7.19	Жаровая труба WG40/1 WG40/1 + удлинение 100 мм WG40/1 + удлинение 200 мм WG40/1 + удлинение 300 мм  Версия Н	Blast tube WG40/1 WG40/1 + extention 100 mm WG40/1 + extention 200 mm WG40/1 + extention 300 mm  Version H	232 400 1414 2 230 400 1403 2 230 400 1415 2 230 400 1411 2  230 400 1405 2	
7.20	Заглушка	Plug	241 110 1008 7	

# Запасные части

8. Трансформатор поджига / 8. Ignition transformer

9. Реле давления воздуха / 9. Air pressure switch



# Запасные части

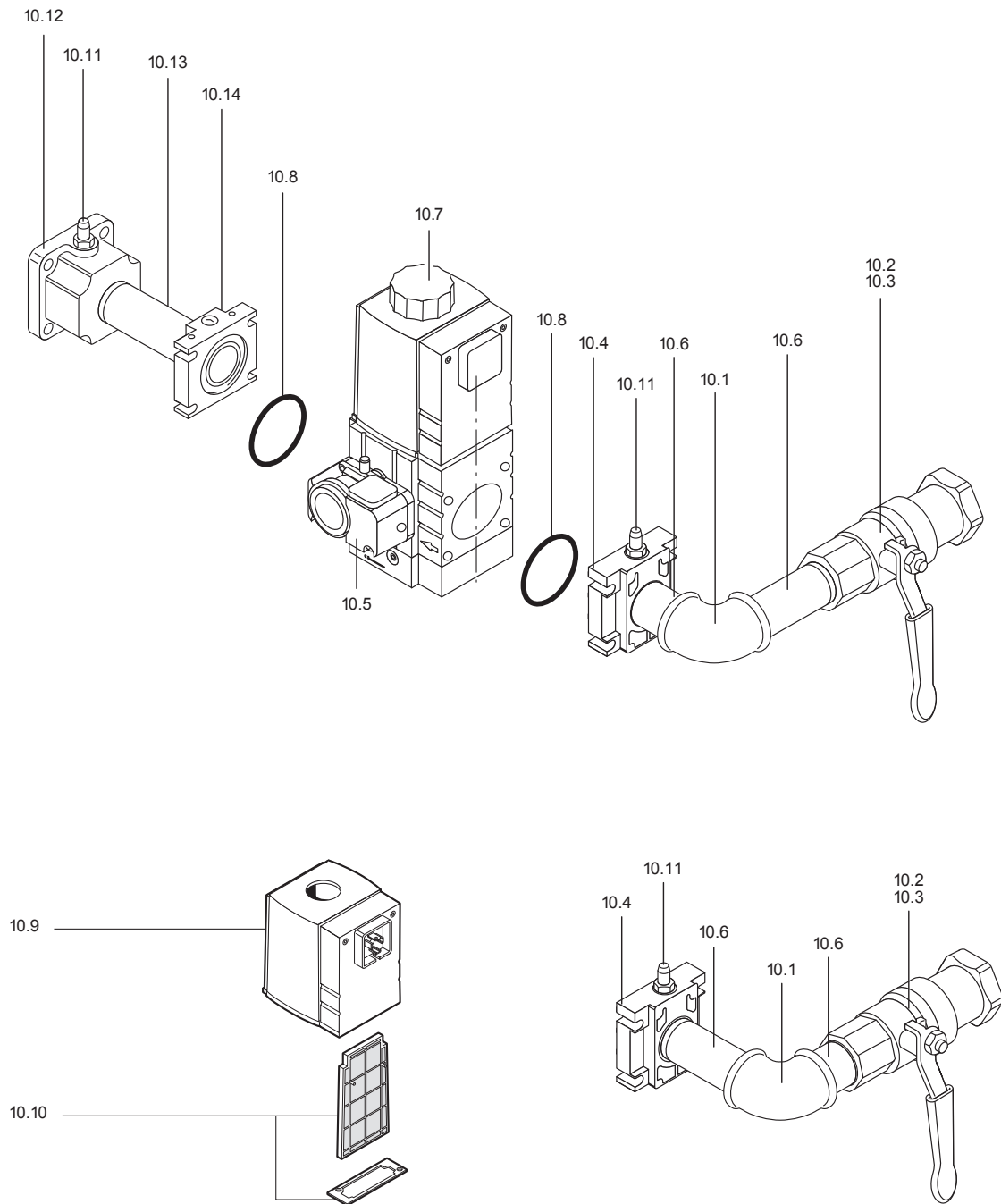
8. Трансформатор поджига / 8. Ignition transformer

9. Реле давления воздуха / 9. Air pressure switch

Поз.	Наименование	Description	Арт. №	
8.1	Трансформатор поджига W-ZG 01/V 230 В, 50/60 Гц 110 В, 50/60 Гц	Transformer W-ZG 01/V 230 V, 50/60 Hz 110 V, 50/60 Hz	603 221 603 222	
8.2	Винт М4Х42	Screw M4X42	409 260	
8.3	Фиксатор трансформатора поджига	Fixing transformer	241 310 1101 7	
8.4	Заглушка	Cap	603 130	
9.1	2-контактный штекер по. 11 + кабель реле давления воздуха	Cable + 2-pin air pressure switch connector no. 11	232 400 1203 2	
9.2	Реле давления воздуха LGW 10 A2	Air pressure switch LGW 10 A2	691 370	
9.3	Силиконовая трубка 140 мм	Silicone hose 140 mm	232 050 2404 7	
9.4	Силиконовая трубка 250 мм	Silicone hose 250 mm	232 110 2403 7	
9.5	Зажим силиконовой трубки	Hose clamp	790 218	
9.6	Держатель реле давления воздуха	Air pressure switcher holder	230 200 2401 7	
9.7	Винт М4Х22	Screw M4X22	409 238	

# Запасные части

## 10. Газовая арматура W-MF / 10. Gas train W-MF



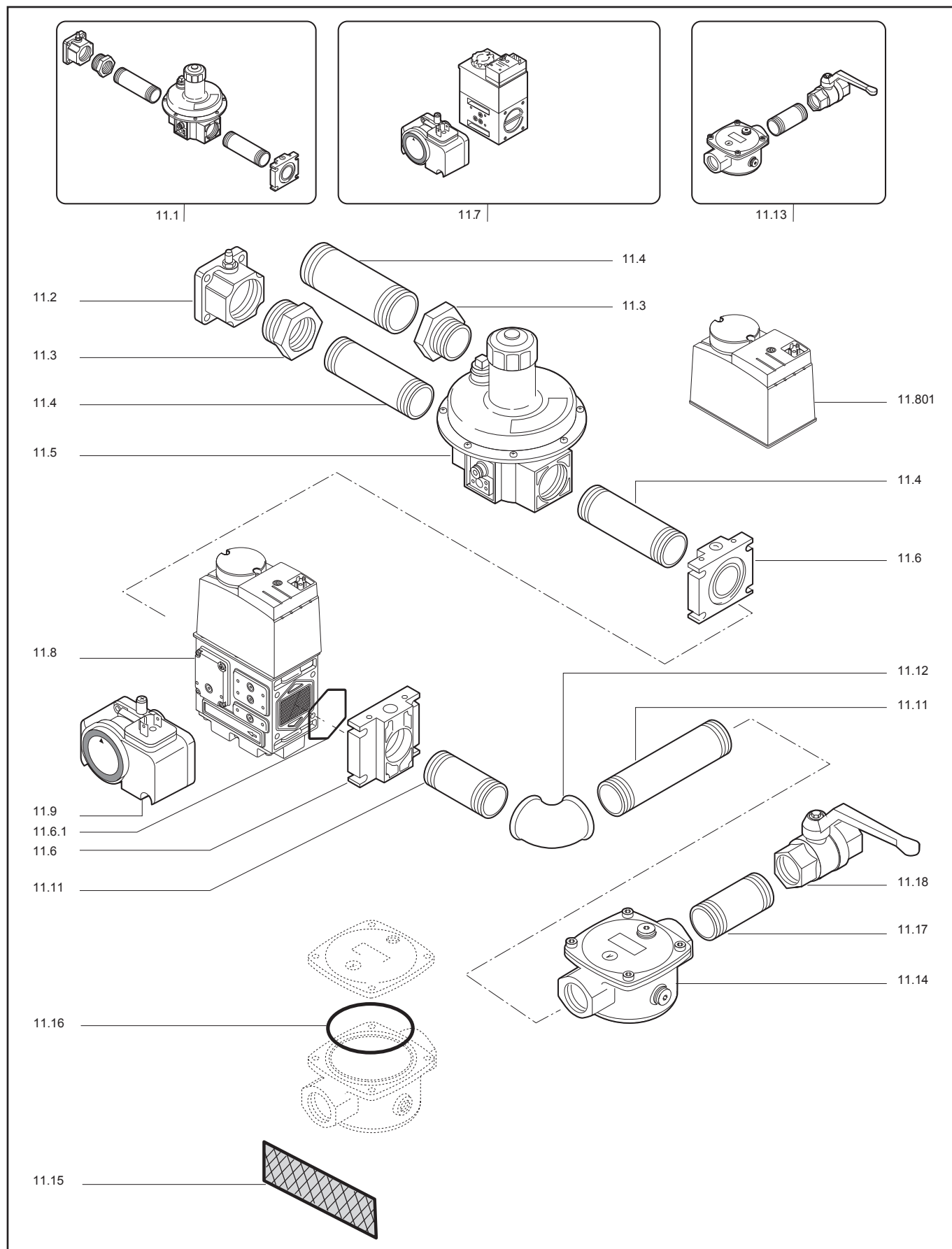
# Запасные части

## 10. Газовая арматура W-MF / 10. Gas train W-MF

Поз.	Наименование	Description	Арт. №	
10.1	Угловое газовое соединение Rp $\frac{3}{4}$ " Rp1" Rp1 $\frac{1}{2}$ "	Elbow gas connection Rp $\frac{3}{4}$ " Rp1" Rp1 $\frac{1}{2}$ "	453 143 453 123 453 137	
10.2	Шаровой кран, PN40 Rp $\frac{3}{4}$ " Rp1" Rp1 $\frac{1}{2}$ "	Ball valve, PN40 Rp $\frac{3}{4}$ " Rp1" Rp1 $\frac{1}{2}$ "	454 660 454 661 454 663	
10.3	Термический предохранительный клапан 998 NG-3/4-CE-TAS 998 NG-1-CE-TAS 984-1 1/2 CE-TAS	Thermal safety valve 998 NG-3/4-CE-TAS 998 NG-1-CE-TAS 984-1 1/2 CE-TAS	454 596 454 597 454 911	
10.4	Фланец W-MF 507, Rp $\frac{3}{4}$ " W-MF 512, Rp1" W-MF 520, Rp1 $\frac{1}{2}$ "	Flange W-MF 507, Rp $\frac{3}{4}$ " W-MF 512, Rp1" W-MF 520, Rp1 $\frac{1}{2}$ "	232 110 2609 2 232 210 2625 2 232 310 2606 2	
10.5	Реле давления газа мини. GW 50 A5/1	Gas pressure switch GW 50 A5/1	691 378	
10.6	Газовая труба Rp $\frac{3}{4}$ " x 50 мм Rp $\frac{3}{4}$ " x 100 мм Rp1" x 50 мм Rp1" x 100 мм Rp1 $\frac{1}{2}$ " x 80 мм Rp1 $\frac{1}{2}$ " x 120 мм	Gas pipe Rp $\frac{3}{4}$ " x 50 mm Rp $\frac{3}{4}$ " x 100 mm Rp1" x 50 mm Rp1" x 100 mm Rp1 $\frac{1}{2}$ " x 80 mm Rp1 $\frac{1}{2}$ " x 120 mm	139 000 2611 7 139 000 2662 7 139 000 2617 7 139 000 2618 7 139 000 2667 7 139 000 2623 7	
10.7	Газовый клапан с реле давления газа мини. GW 50 A5/1 W-MF SE 507, 230 В W-MF SE 512, 230 В W-MF SE 507, 110 В W-MF SE 512, 110 В	Gas valve with gas pressure switch mini. GW 50 A5/1 W-MF SE 507, 230 V W-MF SE 512, 230 V W-MF SE 507, 110 V W-MF SE 512, 110 V	605 320 605 321 605 322 605 323	
10.8	Кольцевая прокладка Ø57X3, W-MF 507 Ø75X3,5, W-MF 512	O-Ring Ø57X3, W-MF 507 Ø75X3,5, W-MF 512	445 519 445 520	↗ ↗
10.9	Электромагнитная катушка W-MF 507, 230 В, no. 032 W-MF 512, 230 В, no. 042 W-MF 507, 110 В, no. 032 W-MF 512, 110 В, no. 042	Magnetic coil W-MF 507, 230 V, no. 032 W-MF 512, 230 V, no. 042 W-MF 507, 110 V, no. 032 W-MF 512, 110 V, no. 042	605 255 605 257 605 256 605 258	
10.10	Фильтрующий элемент W-MF 507 W-MF 512	Filter element W-MF 507 W-MF 512	605 253 605 254	↗ ↗
10.11	Ниппель для измерения давления R $\frac{1}{8}$ "	Pressure tap R $\frac{1}{8}$ "	453 001	
10.12	Фланец Rp1 $\frac{1}{2}$ "	Flange Rp1 $\frac{1}{2}$ "	232 400 2602 7	
10.13	Газовая труба Rp1 $\frac{1}{2}$ " x 80 мм	Gas pipe Rp1 $\frac{1}{2}$ " x 80 мм	139 000 2667 7	
10.14	Фланец W-FM 507, Rp1 $\frac{1}{2}$ " W-FM 512, Rp1 $\frac{1}{2}$ "	Flange W-FM 507, Rp1 $\frac{1}{2}$ " W-FM 512, Rp1 $\frac{1}{2}$ "	605 234 605 230	
10.15	Фильтрующий элемент	Filter element	605 302	↗
10.16	Кольцевая прокладка GW 50 A5/1, Ø10,5X2,25	O-Ring GW 50 A5/1, Ø10,5X2,25	445 512	

# Запасные части

## 11. Газовая арматура DMV / 11. Gas train DMV





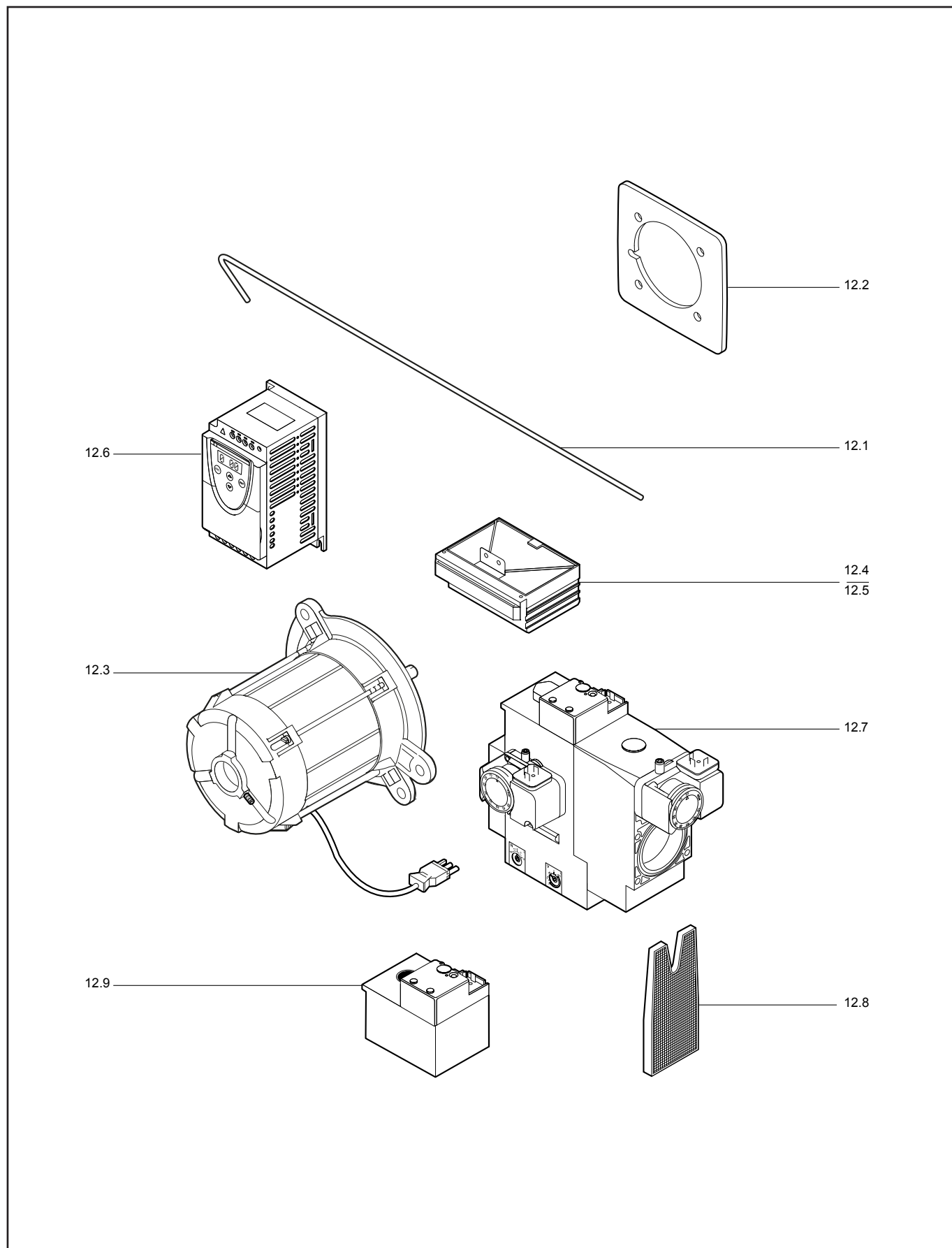
# Запасные части

## 11. Газовая арматура DMV / 11. Gas train DMV

Поз.	Наименование	Description	Арт. №	
11.1	Регулятор давления газа в сборе	Gas pressure regulator group	232 400 2625 2	
11.2	Фланец Rp1½"	Flange Rp1½"	232 400 2602 7	
11.3	Переходной фитинг Rp2" X Rp1½"	Nipple Rp2" X Rp1½"	453 718	
11.4	Газовая труба Rp2" x 80 мм Rp1½" x 80 мм	Gas pipe Rp2" x 80 mm Rp1½" x 80 mm	139 000 2626 7 139 000 2667 7	
11.5	Регулятор давления газа FRS 520 FRS 5065 FRG 5080	Gas pressure regulator FRS 520 FRS 5065 FRG 5080	640 679 640 672 640 673	
11.6	Фланец DMV 525/12 Rp2"	Flange DMV 525/12 Rp2"	625 031	
11.6.1	Прокладка DMV 525/12	Gasket DMV 525/12	625 033	✍
11.7	Газовый клапан в сборе DMV Rp2"	Valve train group DMV Rp2"	232 400 2624 2	
11.8	Газовый клапан DMV 525/12, Rp2" DMV 5065/12, DN65 DMV 5080/12, DN80	Gas valve DMV 525/12, Rp2" DMV 5065/12, DN65 DMV 5080/12, DN80	625 040 625 007 625 009	
11.801	Электромагнитная катушка DMV 525/12 DMV 5065/12, no. 1411 DMV 5080/12, no. 1511	Magnetic coil DMV 525/12 DMV 5065/12, no. 1411 DMV 5080/12, no. 1511	625 038 625 024 625 026	
11.802	Диодный мост DMV 5065/12 / DMV 5080/12	Conductor plate DMV 5065/12 / DMV 5080/12	605 989	
11.9	Реле давления газа мини. GW 50 A5/1	Gas pressure switch GW 50 A5/1	691 378	
11.10	Газовая труба Rp1½" x 80 мм Rp2" x 80 мм	Gas pipe Rp1½" x 80 mm Rp2" x 80 mm	139 000 2667 7 139 000 2626 7	
11.11	Газовая труба Rp2" x 160 мм	Gas pipe Rp2" x 160 mm	139 000 2627 7	
11.12	Угловое газовое соединение Rp2"	Elbow gas connection Rp2"	453 112	
11.13	Газовый фильтр в сборе Rp2"	Gas filter group Rp2"	232 400 2611 2	
11.14	Газовый фильтр WF 520/1, Rp2"	Gas filter WF 520/1, Rp2"	151 223 4016 0	
11.15	Фильтрующий элемент WF 520/1 WF 3065/1 WF 3080/1	Filter element WF 520/1 WF 3065/1 WF 3080/1	151 224 4011 2 151 224 4014 2 151 224 4015 2	✍ ✍ ✍
11.16	Кольцевая прокладка Ø160X3, WF 520/1 Ø156X3, WF 3065/1 Ø200X3, WF 3065/1	O-Ring Ø160X3, WF 520/1 Ø156X3, WF 3065/1 Ø200X3, WF 3065/1	445 053 445 052 445 054	✍ ✍ ✍
11.17	Газовая труба Rp2" x 80 мм	Gas pipe Rp2" x 80 mm	139 000 2626 7	
11.18	Шаровой кран, PN32 Rp2" DN65 DN80	Ball valve, PN32 Rp2" DN65 DN80	454 664 454 640 454 641	
11.19	Термический предохранительный клапан 84-2" CE-TAE	Thermal safety valve 84-2" CE-TAE	454 912	

# Запасные части

## 12. Частотный преобразователь электродвигателя / 12. Speed control system



# Запасные части

## 12. Частотный преобразователь электродвигателя / 12. Speed control system

Поз.	Наименование	Description	Арт. №	
12.1	Импульсная трубка	Impulse pipe	230 400 0107 7	
12.2	Фланец	Flange	230 400 0108 7	✍
12.3	Электродвигатель DK 06 A-2, 230 В, 50 Гц	Motor DK 06 A-2, 230 V, 50 Hz	652 026	
12.4	Датчик пламени DLU01	Burner firing rate signal DLU01	600 388	
12.5	Аналоговый трансформатор DAU	Analogue transformer DAU	660 301	
12.6	Частотный преобразователь электродвигателя ATV12	Frequency converter ATV12	710 602	
12.7	Газовый клапан DMV-VEF 507 S12, 230 В DMV-VEF 512 S12, 230 В DMV-VEF 520 S12, 230 В DMV-VEF 507 S32, 230 В DMV-VEF 512 S32, 230 В DMV-VEF 520 S32, 230 В	Gas valve DMV-VEF 507 S12, 230 V DMV-VEF 512 S12, 230 V DMV-VEF 520 S12, 230 V DMV-VEF 507 S32, 230 V DMV-VEF 512 S32, 230 V DMV-VEF 520 S32, 230 V	605 268 605 269 605 270 605 271 605 272 605 273	
12.8	Фильтрующий элемент DMV-VEF 507 DMV-VEF 512/520	Filter element DMV-VEF 507 DMV-VEF 512/520	605 294 605 295	✍ ✍
12.9	Электромагнитная катушка 507/11 512/11 520/11	Magnetic coil 507/11 512/11 520/11	605 941 605 296 605 943	

# Запасные части

## Примечание



	Обозначение	Caption
🔧	Средства технического обслуживания	Maintenance parts
	Запасные части	Spare parts
🔄	Быстроизнашивающиеся детали	Wearing parts

RU	🔧	Средства технического обслуживания состоят из деталей, которые для предотвращения поломок необходимо заменить во время техобслуживания, в процессе обратной сборки демонтированных частей (к примеру, изоляционные материалы). На быстроизнашивающиеся детали и средства технического обслуживания, не распространяется гарантия завода изготовителя.
	🔄	Быстроизнашивающиеся детали - это детали, которые необходимо менять несколько раз во время эксплуатации, даже если они не до конца отслужили свой срок (к примеру, жидкотопливные форсунки и жидкотопливные фильтры). На быстроизнашивающиеся детали и средства технического обслуживания, не распространяется гарантия завода изготовителя.
EN	🔧	Maintenance parts are parts which should be replaced on a preventive basis during maintenance when reassembling disassembled parts (sealing components for example). For wear parts and maintenance parts, the factory's performance warranty for them over time under commercial conditions does not apply.
	🔄	Wear parts are parts that have to be replaced several times during the product's service life, even when use of the over all product is in line with its intended purpose (for example oil injectors and oil filters). For wear parts and maintenance parts, the factory's performance warranty for them over time under commercial conditions does not apply.

We reserve the right to make technical changes to improve our products without prior notice.  
Мы сохраняем за собой право производить технические изменения для улучшения нашей продукции без предварительного уведомления.

05 14 / 83028701

<https://partsburners.com>  
8 (800) 600-01-34