

Запасные части
Газовая горелка

Spare parts list
Gas burner

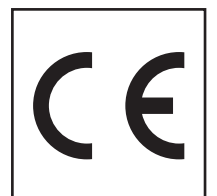


WG30-C



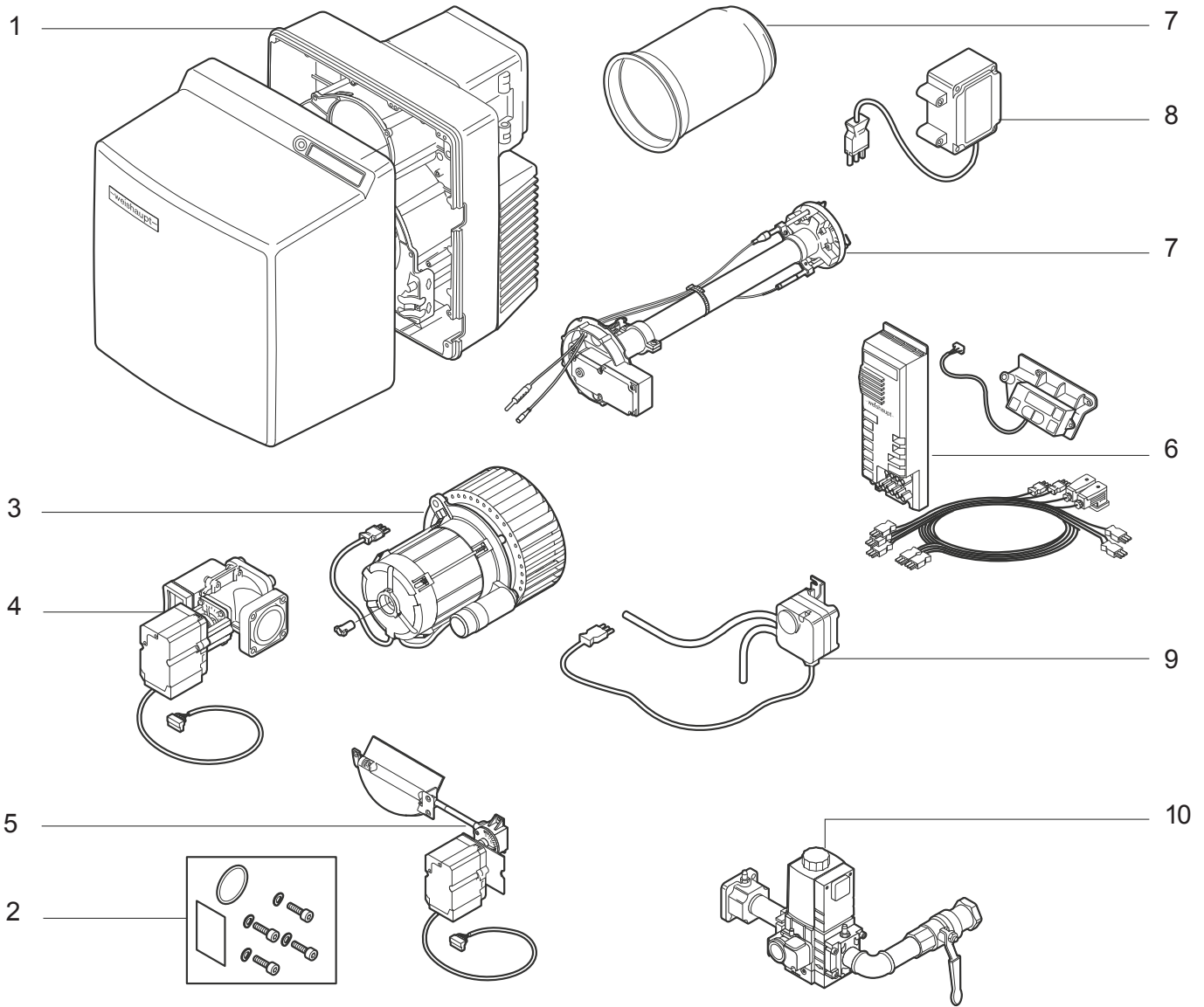
RU
EN

WG30N/1-C ZM-LN	507, 3/4"	23232621
WG30N/1-C ZM-LN	512, 1"	23232631
WG30N/1-C ZM-LN	520, 1 1/2"	23232651
WG30N/1-C ZM-LN	3/4"	23231621
WG30N/1-C ZM-LN	1"	23231631
WG30N/1-C ZM-LN	1 1/2"	23231651
WG30N/1-C ZM-LN	2"	23231661
WG30F/1-C ZM-LN	507, 3/4"	23332621
WG30F/1-C ZM-LN	512, 1"	23332631
WG30K/1-C ZM	1"	23432631
WG30K/1-C ZM	1 1/2"	23432651
WG30K/1-C ZM	2"	23432661



Запасные части

0. Содержание / 0. Content



Запасные части

0. Содержание / 0. Content

Содержание	Content	2
1. Корпус горелки	Burner body	4
2. Части, поставляемые отдельно	Parts supplied separately	4
3. Электродвигатель с конденсатором, вентилятор	Motor with condensor, fan	6
4. Регулировка воздуха с сервоприводом	Air regulator with actuator	6
5. Газовая заслонка	Gas flap	8
6. Топочный автомат	Control box	8
7. Смесительное устройство	Combution unit	10
8. Трансформатор поджига	Ignition transformator	12
9. Реле давления воздуха	Air pressure switch	12
10. Газовая арматура	Gas train	14
11. Частотный преобразователь электродвигателя	Speed control system	16

Рекомендации по применению

Определите тип горелки и серийный номер.
Эти данные находятся на шильдике горелки.

Найдите, к какому разделу таблицы относится
неисправная деталь.

Выберите нужный артикул из списка запасных частей.

Instruction of use

Determine burner type and serial number.
These data are on the name plate.

Coordination of the defective part of one of the subject indexes
of the table of content.

Select part in the appropriant subject index of the spare parts list.

Запасные части

1. Корпус горелки / 1. Burner body

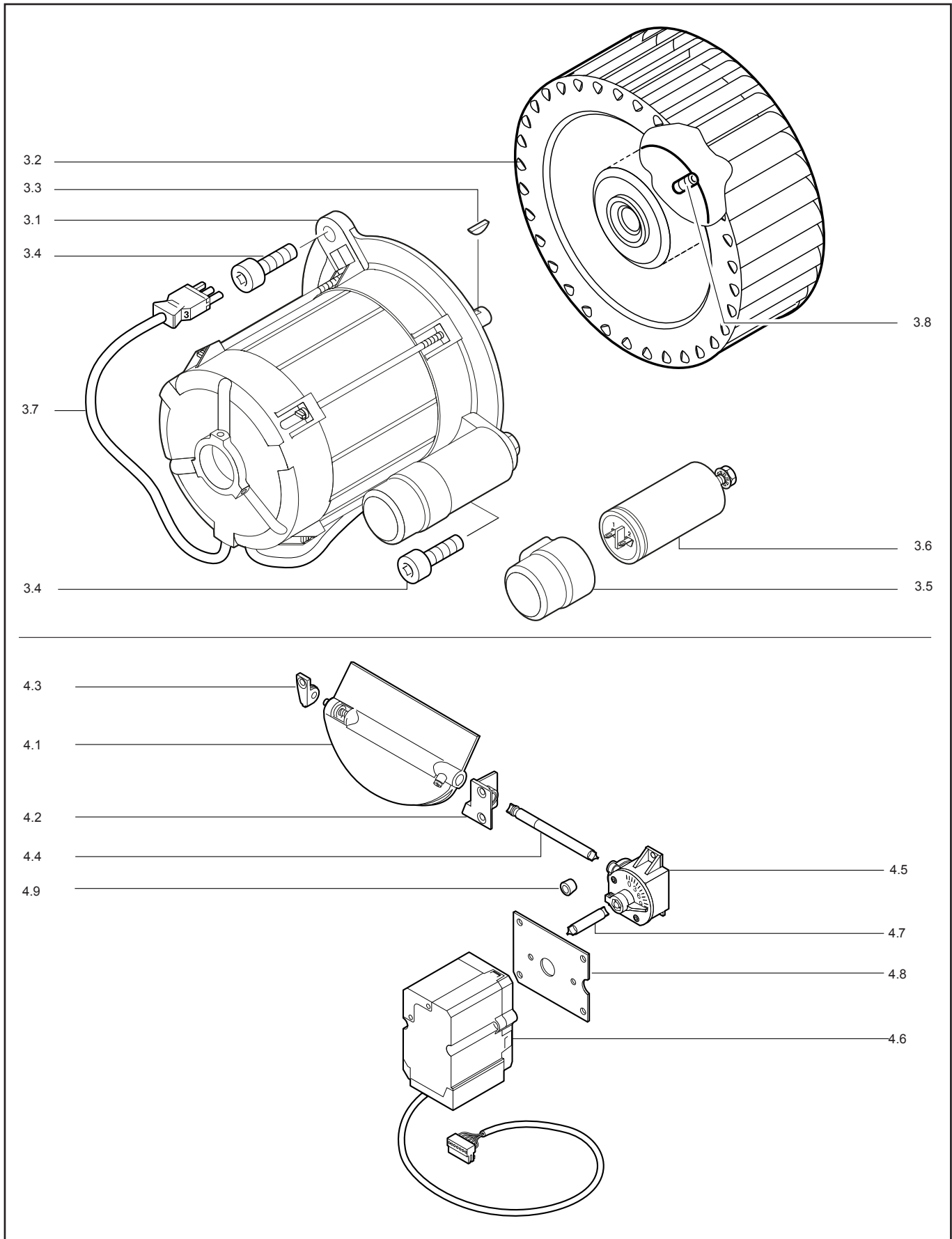
2. Части, поставляемые отдельно / 2. Parts supplied separately

Поз.	Наименование	Description	Арт. №	
1.1	Корпус	Housing	232 310 0101 7	
1.2	Промежуточный фланец	Intermediate flange	241 310 0104 7	
1.3	Винт М8	Screw M8	241 310 0125 7	
1.4	Фланец	Flange	241 310 0105 7	
1.5	Прокладка фланца 219X219X8	Flange seal 219X219X8	241 310 0114 7	✍
1.6	Распорный болт М10Х120	Stay bolt M10X120	241 310 0124 7	
1.7	Монтажная плита	Casing cover	241 310 0103 7	
1.8	Направляющая всасываемого воздуха	Air guide	232 400 0104 7	
1.9	Воздухозаборный короб в сборе	Air intake house cpl.	241 310 0108 2	
1.10	Кожух	Cover	241 310 0111 2	
1.11	Заглушка GPN 350 I 42	Plug GPN 350 I 42	446 108	
1.12	Угловой фиксатор	Fixing angle	241 400 0120 7	
1.13	Резиновый распорный фиксатор	Cable bushing	241 400 0117 7	
1.15	Резиновый распорный фиксатор	Cable bushing	241 200 0124 7	
1.16	Винт М8Х30	Screw M8X30	402 517	
1.17	Прокладка Ø8,4	Washer Ø8,4	430 506	
1.18	Овальная прокладка Ø12Х5,5	Oval washer Ø12X5,5	241 400 1407 7	
1.19	Фиксирующая пластина газовой заслонки	Fixing plate gas flap	232 400 0105 7	
1.20	Ниппель для измерения давления R ¹ / ₈ " WES4	Pressure tap R ¹ / ₈ " WES4	453 010	
1.21	Заглушка ниппеля DN6	Protective cap pressure tap DN6	232 300 0104 7	
1.22	Сервисный болт	Hangning bolt	241 400 0132 7	
1.23	Фиксатор кабелей	Cables holder	241 400 0136 7	
1.24	Зажим	Clamp	241 400 0135 7	
1.25	Винт кожуха М8Х16	Cover mounting screw M8X16	404 412	
2.1	Винт М8Х35	Screw M8X35	402 515	
2.2	Пружинная шайба	Spring washer	490 005	
2.3	Кольцевая прокладка Ø45Х3	O-Ring Ø45X3	445 518	✍
2.4	Затвор	Blanking plate	232 400 2509 7	

Запасные части

3. Электродвигатель с конденсатором, вентилятор / 3. Motor with condensor, fan

4. Регулировка воздуха с сервоприводом / 4. Air regulator with actuator



Запасные части

3. Электродвигатель с конденсатором, вентилятор / 3. Motor with condensor, fan

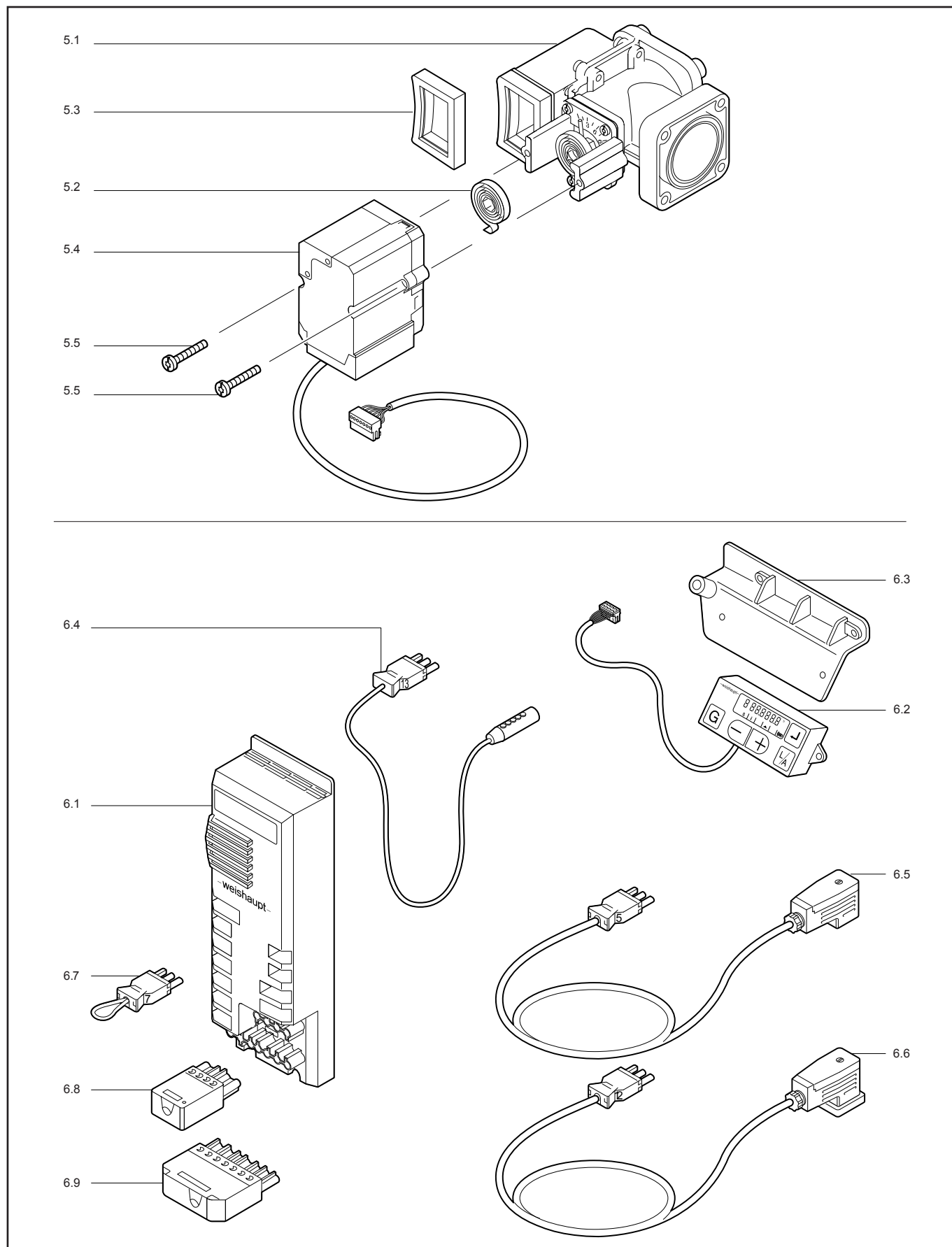
4. Регулировка воздуха с сервоприводом / 4. Air regulator with actuator

Поз.	Наименование	Description	Арт. №	
3.1	Электродвигатель ЕСК05/А-2 230 В, 50 Гц, 380 Вт 110 В, 60 Гц, 400 Вт 220 В, 60 Гц, 380 Вт	Motor ECK05/A-2 230 V, 50 Hz, 380 W 110 V, 60 Hz, 400 W 220 V, 60 Hz, 380 W	240 310 0703 2 230 310 0701 2 230 310 0702 2	
3.2	Вентилятор Ø180X71,5	Air fan Ø180X71,5	241 310 0802 2	
3.3	Шпонка вала 4X5	Shaft key 4X5	490 154	
3.4	Винт М8Х20	Screw M8X20	402 511	
3.5	Крышка конденсатора Ø40X40	Capacitor cover Ø40X40	241 300 0708 7	
3.6	Конденсатор 12 мкФ	Capacitor 12 µF	713 478	
3.7	Кабель электродвигателя	Motor cable	241 050 1206 2	
3.8	Установочный винт М8Х8	Socket set screw M8X8	420 550	
4.1	Воздушная заслонка	Air flap	241 310 0216 2	
4.2	Подшипник вала воздушной заслонки правый	Air flap axe bearing right	241 210 0203 2	
4.3	Подшипник вала воздушной заслонки левый	Air flap axe bearing left	241 400 0203 7	
4.4	Вал воздушной заслонки	Air flap axe	241 310 0214 7	
4.5	Угловой привод	Angle motor	241 110 0206 2	
4.6	Сервопривод STE 4,5	Actuator STE 4,5	651 103	
4.7	Вал сервопривода	Actuator axe	241 310 0215 7	
4.8	Фиксирующая пластина сервопривода	Fixing plate actuator	241 400 0222 2	
4.9	Направляющая муфта	Guiding sleeve	241 400 0220 7	

Запасные части

5. Газовая заслонка / 5. Gas flap

6. Топочный автомат / 6. Control box



Запасные части

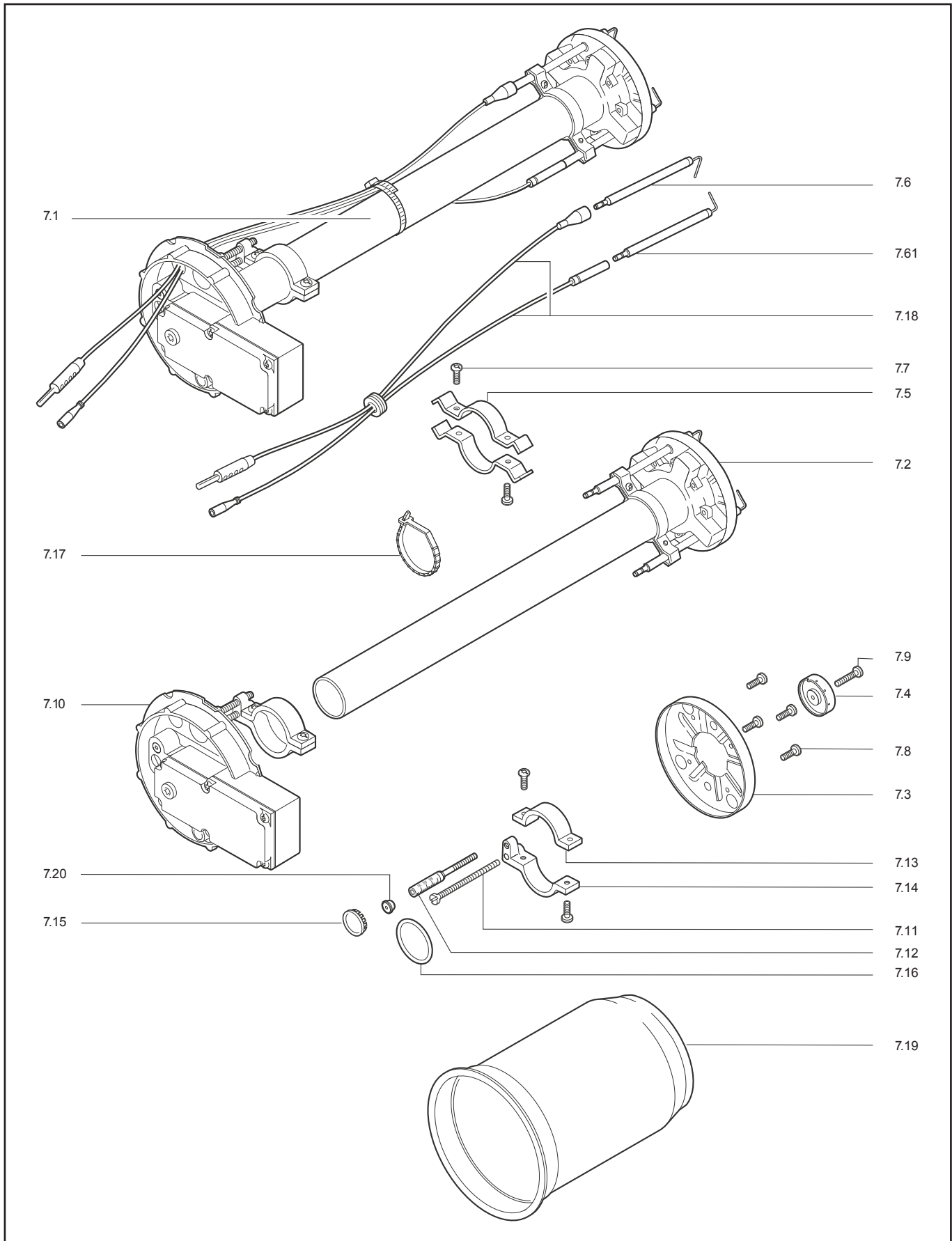
5. Газовая заслонка / 5. Gas flap

6. Топочный автомат / 6. Control box

Поз.	Наименование	Description	Арт. №	
5.1	Газовая заслонка	Gas flap	232 310 2501 0	
5.2	Пружина	Spring	241 400 0216 7	
5.3	Прокладка газового канала	Connection cannal seal	232 310 2508 7	
5.4	Сервопривод STE 4,5	Actuator STE 4,5	651 101	
5.5	Винт М4Х30	Screw M4X30	409 245	
6.1	Топочный автомат W-FM20, версия 3.11 230 В, 50/60 Гц 110 В, 50/60 Гц	Control box W-FM20, version 3.11 230 V, 50/60 Hz 110 V, 50/60 Hz	600 384 600 385	
6.2	Топочный автомат W-FM21, версия 1.0, 230 В (TRD)	Control box W-FM21, ver. 1.0, 230 V (TRD)	600 326	
6.3	Жидкокристаллический экран AM20.02	Display AM20.02	660 300	
6.4	3-контактный штекер no. 13 + кабель ионизации	Cable + 3-pin ionisation connector no. 13	232 310 1201 7	
6.5	3-контактный штекер no. 5 + кабель газового клапана	Cable + 3-pin gas valve connector no. 5	232 400 1201 2	
6.6	3-контактный штекер no. 12 + кабель реле давления газа мини.	Cable + 3-pin gas pressure switch connector no. 12	232 400 1202 2	
6.7	3-контактный штекер no. 7	3-pin bridge connector no. 7	241 400 1204 2	
6.8	4-контактный штекер	Plug 4P	716 546	
6.9	7-контактный штекер	Plug 7P	716 549	

Запасные части

7. Смесительное устройство / 7. Combution unit



Запасные части

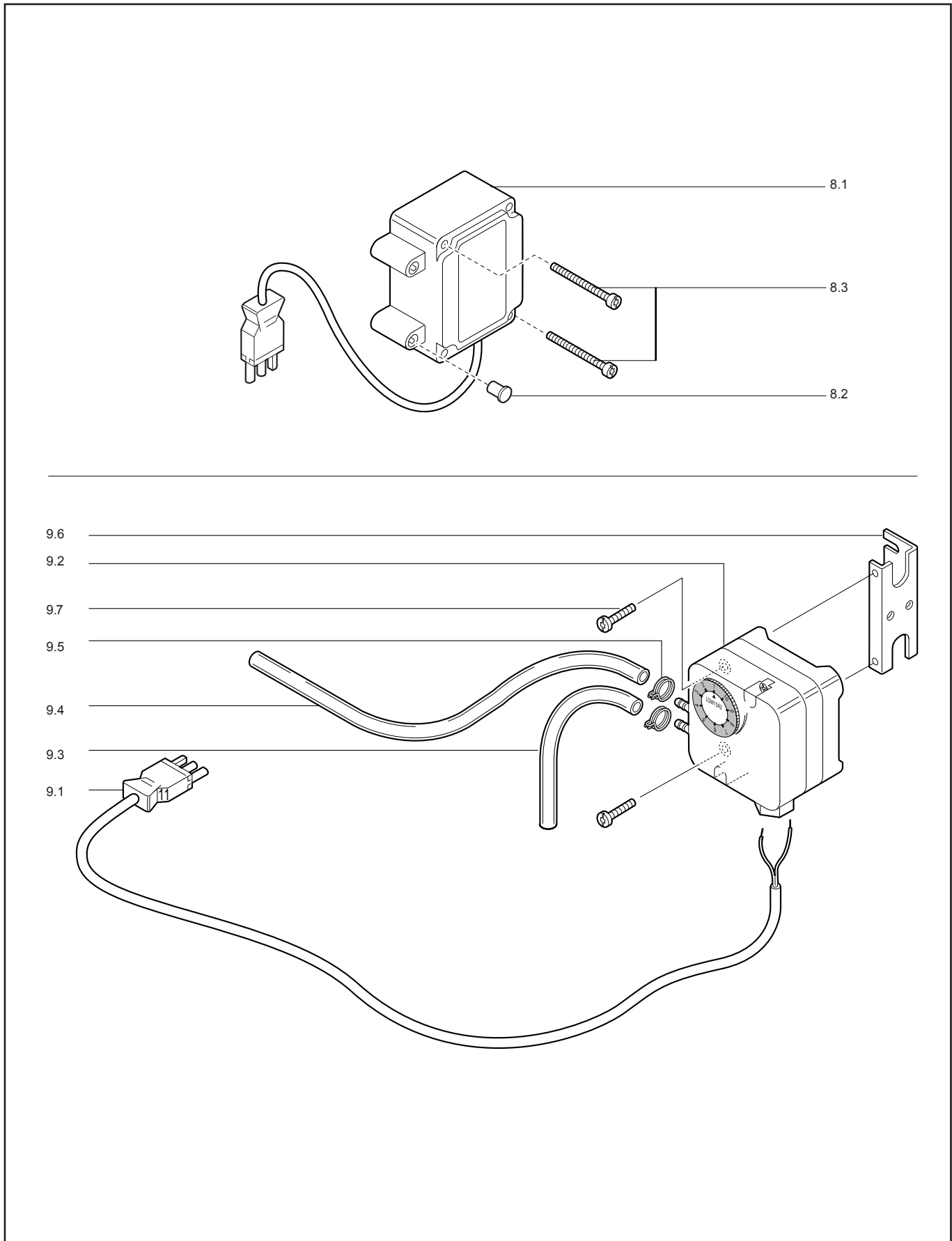
7. Смесительное устройство / 7. Combution unit

Поз.	Наименование	Description	Арт. №	
7.1	Смесительное устройство в сборе WG30N/1-C WG30F/1-C	Mixing unit cpl. WG30N/1-C WG30F/1-C	232 310 1405 2 233 310 1401 2	
7.2	Смесительное устройство в комплекте WG30N/1-C WG30N/1-C + удлинение 100 мм WG30N/1-C + удлинение 200 мм WG30N/1-C + удлинение 300 мм WG30F/1-C WG30F/1-C + удлинение 100 мм WG30F/1-C + удлинение 200 мм WG30F/1-C + удлинение 300 мм	Mixing head cpl. WG30N/1-C WG30N/1-C + extention 100 mm WG30N/1-C + extention 200 mm WG30N/1-C + extention 300 mm WG30F/1-C WG30F/1-C + extention 100 mm WG30F/1-C + extention 200 mm WG30F/1-C + extention 300 mm	232 310 1408 2 230 310 1402 2 230 310 1403 2 230 310 1406 2 233 310 1402 2 230 310 1422 2 230 310 1424 2 230 310 1426 2	
7.3	Уравнительный диск	Baffle plate	232 310 1415 7	☞
7.4	Газовое сопло	Gas diffuser	232 310 1416 7	☞
7.5	Скоба	Bracket	232 400 1418 7	
7.6	Электрод поджига	Ignition electrode	232 200 1421 7	☞
7.61	Электрод ионизации	Ionization electrode	232 100 1420 7	☞
7.7	Винт М4Х10	Screw M4X10	409 236	
7.8	Винт М4Х8	Screw M4X8	409 235	
7.9	Винт М4Х22	Screw M4X22	409 238	
7.10	Крышка смесительного устройства в комп.	Mixing unit cover cpl.	232 310 1402 2	
7.11	Регулировочный винт М6Х90	Adjustment screw M6X90	241 400 1009 7	
7.12	Индикаторный болт М6Х90	Indicating bolt M6X90	241 110 1009 7	
7.13	Верхняя зажимная скоба	Upper setting lever bracket	241 400 1007 7	
7.14	Нижняя зажимная скоба	Lower setting lever bracket	232 400 1419 7	
7.15	Смотровое окно	Sight glass	241 400 0137 7	
7.16	Кольцевая прокладка Ø42Х3	O-Ring seal Ø42X3	445 128	✍
7.17	Хомут ленточный	Clamp belt	794 089	
7.18	Кабель поджига и ионизации 600 мм 700 мм 800 мм 900 мм	Ignition and ionization cables 600 mm 700 mm 800 mm 900 mm	232 310 1104 2 232 400 1104 2 230 310 1118 2 230 310 1119 2	☞ ☞ ☞ ☞
7.19	Жаровая труба WG30/1 WG30/1 + удлинение 100 мм WG30/1 + удлинение 200 мм WG30/1 + удлинение 300 мм Версия Н	Blast tube WG30/1 WG30/1 + extention 100 mm WG30/1 + extention 200 mm WG30/1 + extention 300 mm Version H	241 310 1412 2 240 310 1403 2 230 310 1405 2 230 310 1408 2 240 310 1409 2	
7.20	Заглушка	Plug	241 110 1008 7	

Запасные части

8. Трансформатор поджига / 8. Ignition transformer

9. Реле давления воздуха / 9. Air pressure switch



Запасные части

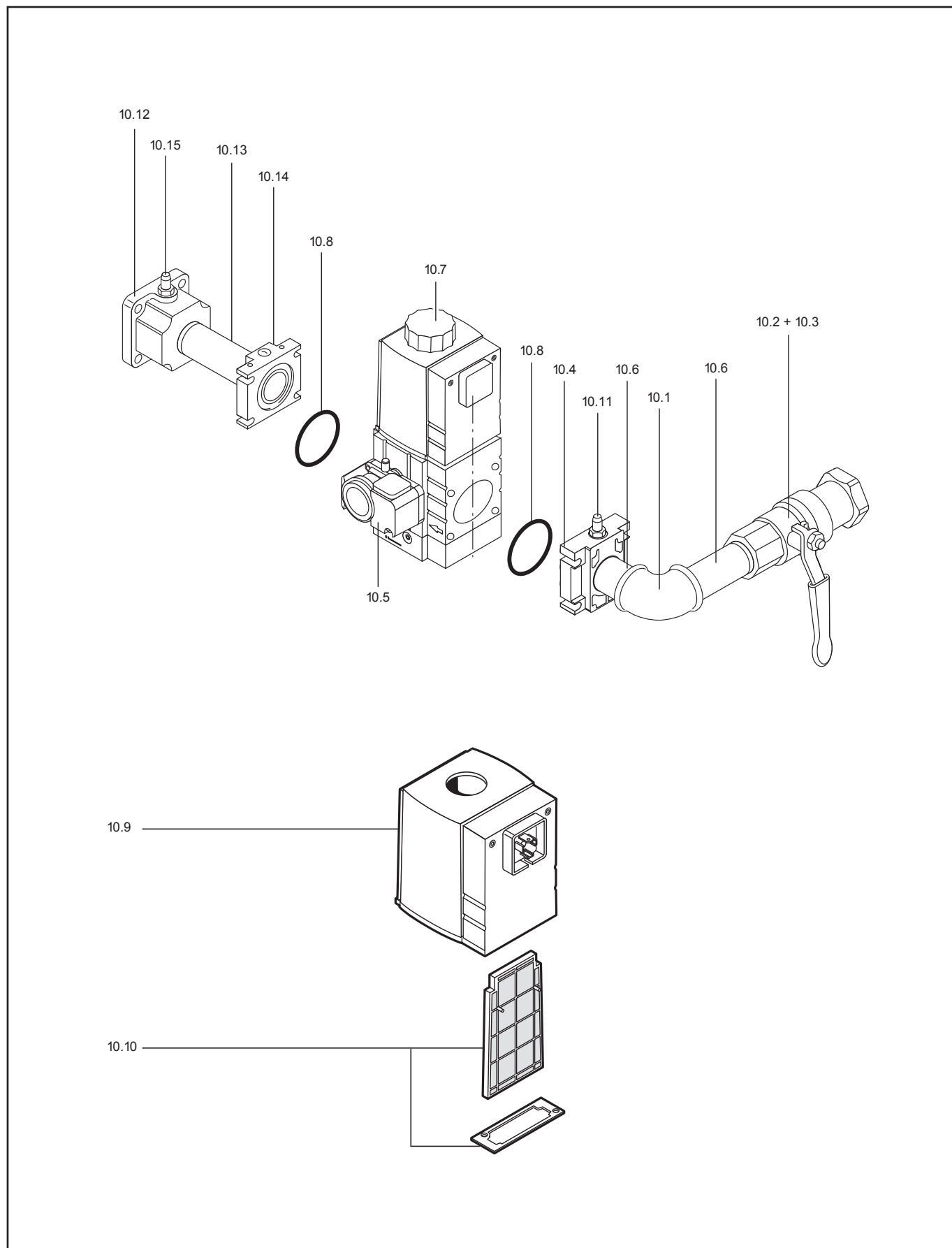
8. Трансформатор поджига / 8. Ignition transformer

9. Реле давления воздуха / 9. Air pressure switch

Поз.	Наименование	Description	Арт. №	
8.1	Трансформатор поджига W-ZG 01/V 230 В, 50/60 Гц 110 В, 50/60 Гц	Transformator W-ZG 01/V 230 V, 50/60 Hz 110 V, 50/60 Hz	603 221 603 222	
8.2	Заглушка	Cap	603 130	
8.3	Винт M4X42	Screw M4X42	409 260	
9.1	2-контактный штекер по. 11 + кабель реле давления воздуха	Cable + 2-pin air pressure switch connector no. 11	232 400 1203 2	
9.2	Реле давления воздуха LGW 10 A2	Air pressure switch LGW 10 A2	691 370	
9.3	Силиконовая трубка 140 мм	Silicone hose 140 mm	232 050 2404 7	
9.4	Силиконовая трубка 220 мм	Silicone hose 220 mm	232 050 2406 7	
9.5	Зажим силикиновой трубки	Hose clamp	790 218	
9.6	Держатель реле давления воздуха	Air pressure switcher holder	230 200 2401 7	
9.7	Винт M4X22	Screw M4X22	409 307	

Запасные части

10. Газовая арматура / 10. Gas train



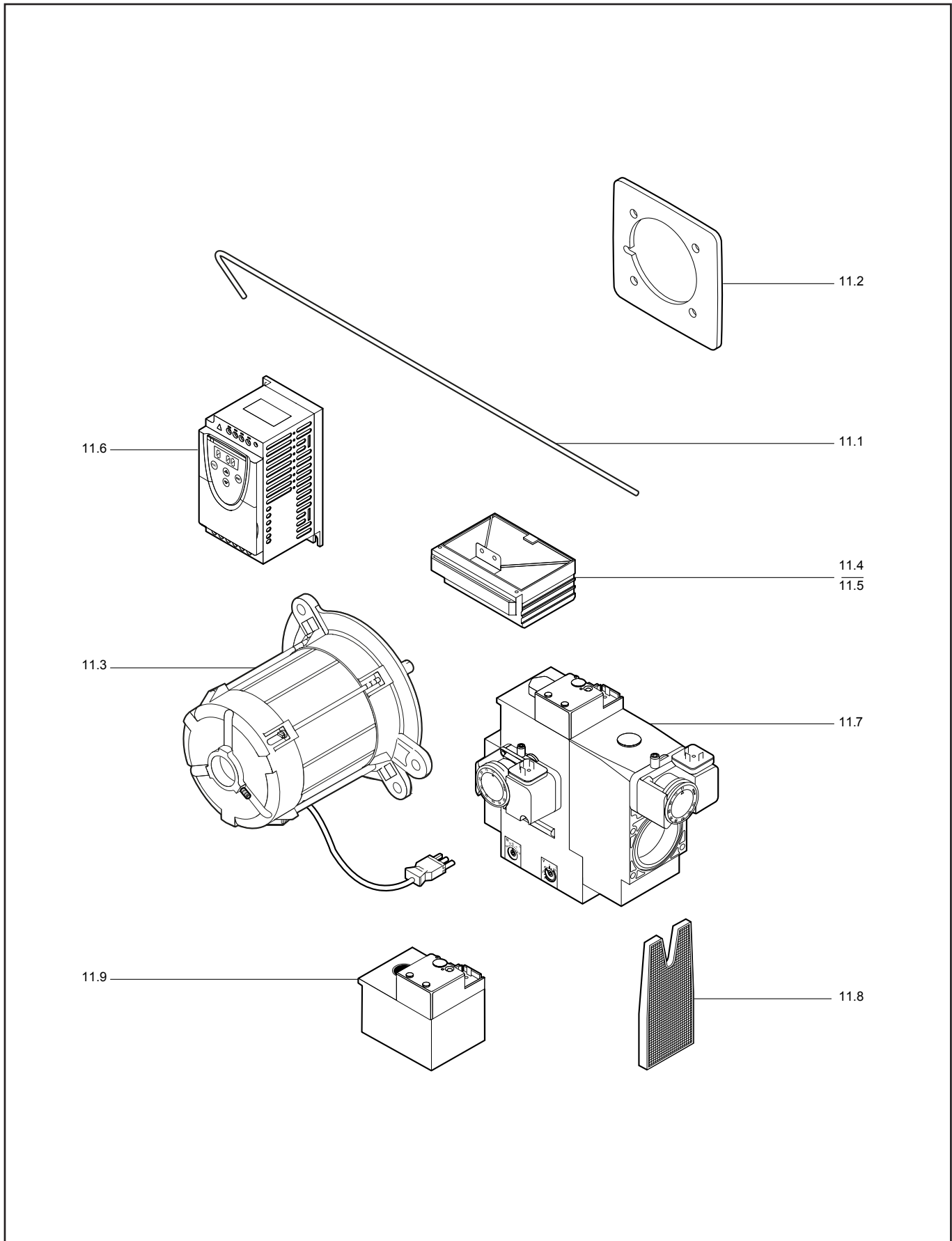
Запасные части

10. Газовая арматура / 10. Gas train

Поз.	Наименование	Description	Арт. №	
10.1	Угловое газовое соединение Rp $\frac{3}{4}$ " Rp1" Rp1 $\frac{1}{2}$ "	Elbow gas connection Rp $\frac{3}{4}$ " Rp1" Rp1 $\frac{1}{2}$ "	453 143 453 123 453 137	
10.2	Шаровой кран, PN40 Rp $\frac{3}{4}$ " Rp1" Rp1 $\frac{1}{2}$ "	Ball valve, PN40 Rp $\frac{3}{4}$ " Rp1" Rp1 $\frac{1}{2}$ "	454 660 454 661 454 663	
10.3	Термический предохранительный клапан 998 NG-3/4-CE-TAS 998 NG-1-CE-TAS 984-1 1/2 CE-TAS	Thermal safety valve 998 NG-3/4-CE-TAS 998 NG-1-CE-TAS 984-1 1/2 CE-TAS	454 596 454 597 454 911	
10.4	Фланец W-MF 507, Rp $\frac{3}{4}$ " W-MF 512, Rp1" W-MF 520, Rp1 $\frac{1}{2}$ "	Flange W-MF 507, Rp $\frac{3}{4}$ " W-MF 512, Rp1" W-MF 520, Rp1 $\frac{1}{2}$ "	232 110 2609 2 232 210 2625 2 232 310 2606 2	
10.5	Реле давления газа мини. GW 50 A5/1	Gas pressure switch GW 50 A5/1	691 378	
10.6	Газовая труба Rp $\frac{3}{4}$ " x 50 мм Rp $\frac{3}{4}$ " x 100 мм Rp1" x 50 мм Rp1" x 100 мм Rp1 $\frac{1}{2}$ " x 80 мм Rp1 $\frac{1}{2}$ " x 120 мм	Gas pipe Rp $\frac{3}{4}$ " x 50 mm Rp $\frac{3}{4}$ " x 100 mm Rp1" x 50 mm Rp1" x 100 mm Rp1 $\frac{1}{2}$ " x 80 mm Rp1 $\frac{1}{2}$ " x 120 mm	139 000 2611 7 139 000 2662 7 139 000 2617 7 139 000 2618 7 139 000 2667 7 139 000 2623 7	
10.7	Газовый клапан с реле давления газа мини. GW 50 A5/1 W-MF SE 507, 230 В, Rp $\frac{3}{4}$ " W-MF SE 512, 230 В, Rp1 $\frac{1}{2}$ " W-MF SE 507, 110 В, Rp $\frac{3}{4}$ " W-MF SE 512, 110 В, Rp1 $\frac{1}{2}$ "	Gas valve with gas pressure switch mini. GW 50 A5/1 W-MF SE 507, 230 V, Rp $\frac{3}{4}$ " W-MF SE 512, 230 V, Rp1 $\frac{1}{2}$ " W-MF SE 507, 110 V, Rp $\frac{3}{4}$ " W-MF SE 512, 110 V, Rp1 $\frac{1}{2}$ "	605 320 605 321 605 322 605 323	
10.8	Кольцевая прокладка Ø57X3, W-MF 507 Ø75X3,5, W-MF 512	O-Ring Ø57X3, W-MF 507 Ø75X3,5, W-MF 512	445 519 445 520	↗ ↗
10.9	Электромагнитная катушка W-MF 507, 230 В, no. 032 W-MF 512, 230 В, no. 042 W-MF 507, 110 В, no. 032 W-MF 512, 110 В, no. 042	Magnetic coil W-MF 507, 230 V, no. 032 W-MF 512, 230 V, no. 042 W-MF 507, 110 V, no. 032 W-MF 512, 110 V, no. 042	605 255 605 257 605 256 605 258	
10.10	Фильтрующий элемент W-MF 507 W-MF 512	Filter element W-MF 507 W-MF 512	605 253 605 254	↗ ↗
10.11	Ниппель для измерения давления R $\frac{1}{8}$ "	Pressure tap R $\frac{1}{8}$ "	453 001	
10.12	Фланец Rp1 $\frac{1}{2}$ "	Flange Rp1 $\frac{1}{2}$ "	232 400 2602 7	
10.13	Газовая труба Rp1 $\frac{1}{2}$ " x 80 мм	Gas pipe Rp1 $\frac{1}{2}$ " x 80 мм	139 000 2667 7	
10.14	Фланец W-FM 507, Rp $\frac{3}{4}$ " W-FM 512/520, Rp1 $\frac{1}{2}$ "	Flange W-FM 507, Rp $\frac{3}{4}$ " W-FM 512/520, Rp1 $\frac{1}{2}$ "	605 234 605 230	
10.15	Фильтрующий элемент	Filter element	605 302	↗

Запасные части

11. Частотный преобразователь электродвигателя / 11. Speed control system



Запасные части

11. Частотный преобразователь электродвигателя / 11. Speed control system

Поз.	Наименование	Description	Арт. №	
11.1	Импульсная трубка	Impulse pipe	230 310 0105 7	
11.2	Фланец	Flange	230 310 0106 7	✍
11.3	Электродвигатель DK 05/F-2, 230 В, 50 Гц	Motor DK 05/F-2, 230 V, 50 Hz	652 025	
11.4	Датчик пламени DLU01	Burner firing rate signal DLU01	600 388	
11.5	Аналоговый трансформатор DAU	Analogue transformer DAU	660 301	
11.6	Частотный преобразователь электродвигателя ATV11	Frequency converter ATV11	710 602	
11.7	Газовый клапан DMV-VEF 507 S12, 230 В DMV-VEF 512 S12, 230 В DMV-VEF 520 S12, 230 В DMV-VEF 507 S32, 230 В DMV-VEF 512 S32, 230 В DMV-VEF 520 S32, 230 В	Gas valve DMV-VEF 507 S12, 230 V DMV-VEF 512 S12, 230 V DMV-VEF 520 S12, 230 V DMV-VEF 507 S32, 230 V DMV-VEF 512 S32, 230 V DMV-VEF 520 S32, 230 V	605 268 605 269 605 270 605 271 605 272 605 273	
11.8	Фильтрующий элемент DMV-VEF 507 DMV-VEF 512/520	Filter element DMV-VEF 507 DMV-VEF 512/520	605 294 605 295	✍ ✍
11.9	Электромагнитная катушка DMV-VEF 507 DMV-VEF 512 DMV-VEF 520	Magnetic coil DMV-VEF 507 DMV-VEF 512 DMV-VEF 520	605 941 605 296 605 943	

Запасные части

Примечание



	Обозначение	Caption
🔧	Средства технического обслуживания	Maintenance parts
	Запасные части	Spare parts
🔄	Быстроизнашивающиеся детали	Wearing parts

RU	🔧	Средства технического обслуживания состоят из деталей, которые для предотвращения поломок необходимо заменить во время техобслуживания, в процессе обратной сборки демонтированных частей (к примеру, изоляционные материалы). На быстроизнашивающиеся детали и средства технического обслуживания, не распространяется гарантия завода изготовителя.
	🔄	Быстроизнашивающиеся детали - это детали, которые необходимо менять несколько раз во время эксплуатации, даже если они не до конца отслужили свой срок (к примеру, жидкотопливные форсунки и жидкотопливные фильтры). На быстроизнашивающиеся детали и средства технического обслуживания, не распространяется гарантия завода изготовителя.
EN	🔧	Maintenance parts are parts which should be replaced on a preventive basis during maintenance when reassembling disassembled parts (sealing components for example). For wear parts and maintenance parts, the factory's performance warranty for them over time under commercial conditions does not apply.
	🔄	Wear parts are parts that have to be replaced several times during the product's service life, even when use of the over all product is in line with its intended purpose (for example oil injectors and oil filters). For wear parts and maintenance parts, the factory's performance warranty for them over time under commercial conditions does not apply.

We reserve the right to make technical changes to improve our products without prior notice.
Мы сохраняем за собой право производить технические изменения для улучшения нашей продукции без предварительного уведомления.

05 14 / 83029901

<https://partsburners.com>
8 (800) 600-01-34