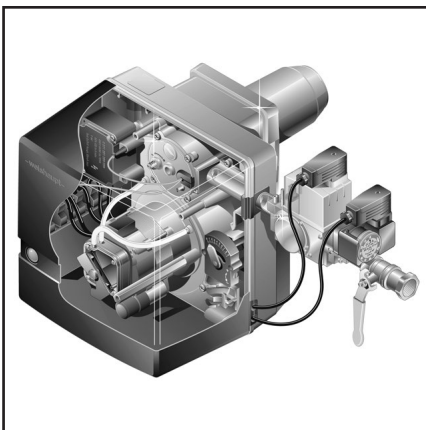


Запасные части
Газовая горелка

Spare parts list
Gas burner



WG5-A

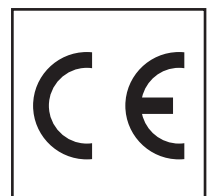


2000 - 2018 год производства / production year



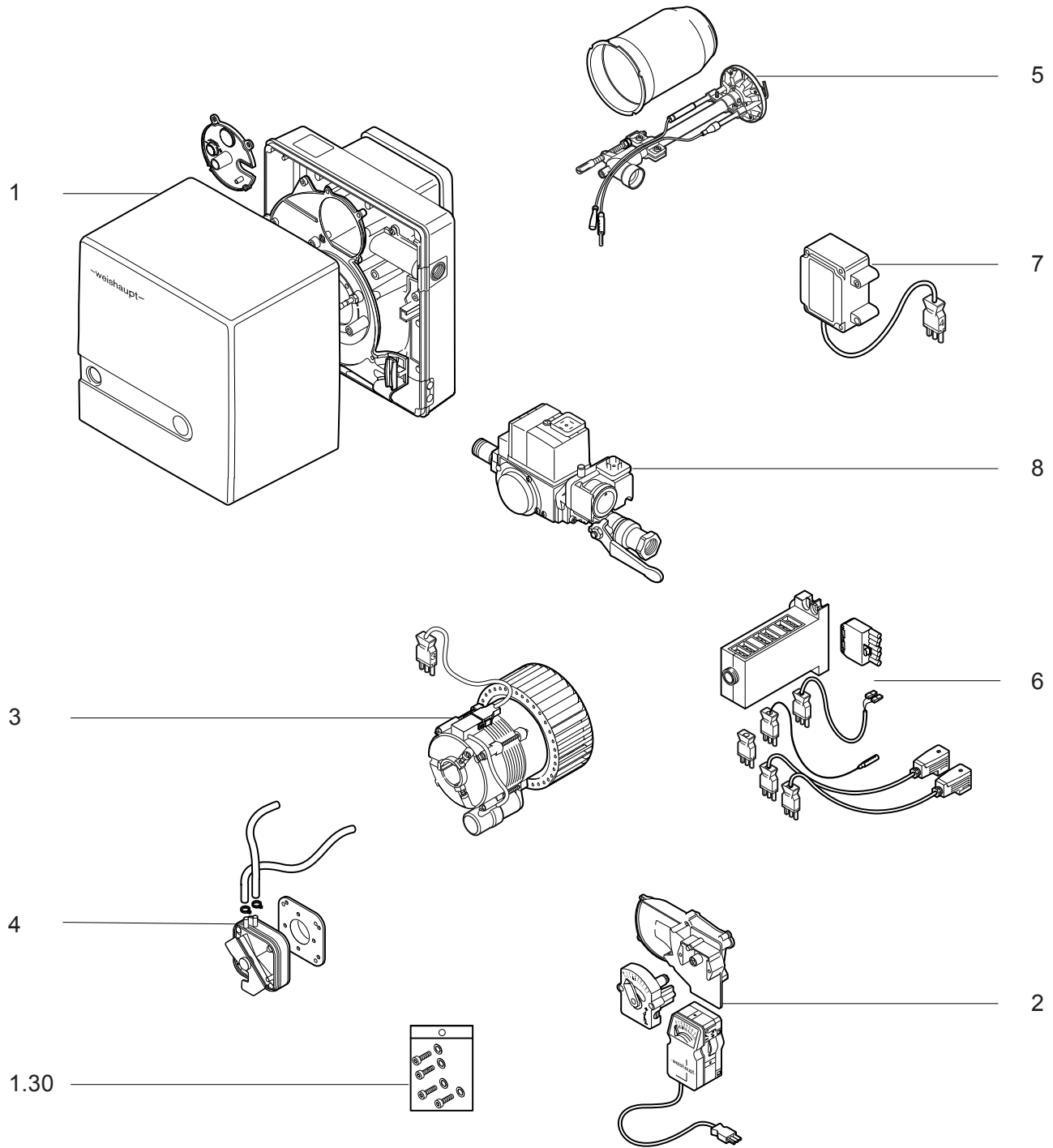
WG5 N/1-A LN
WG5 F/1-A LN

50 Гц, 230 В / 50 Hz, 230 V



Запасные части

0. Содержание / 0. Content



Запасные части

0. Содержание / 0. Content

Содержание	Content	2
1. Корпус горелки	Burner body	4
2. Регулировка воздуха с сервоприводом	Air regulator with actuator	6
3. Электродвигатель с конденсатором, вентилятор	Motor with condensor, fan	6
4. Реле давления воздуха	Air pressure switch	6
5. Смесительное устройство	Combution unit	8
6. Топочный автомат	Control box	10
7. Трансформатор поджига	Ignition transformator	10
8. Газовая арматура	Gas train	12

Рекомендации по применению

Определите тип горелки и серийный номер.
Эти данные находятся на шильдике горелки.

Найдите, к какому разделу таблицы относится
неисправная деталь.

Выберите нужный артикул из списка запасных частей.

Instruction of use

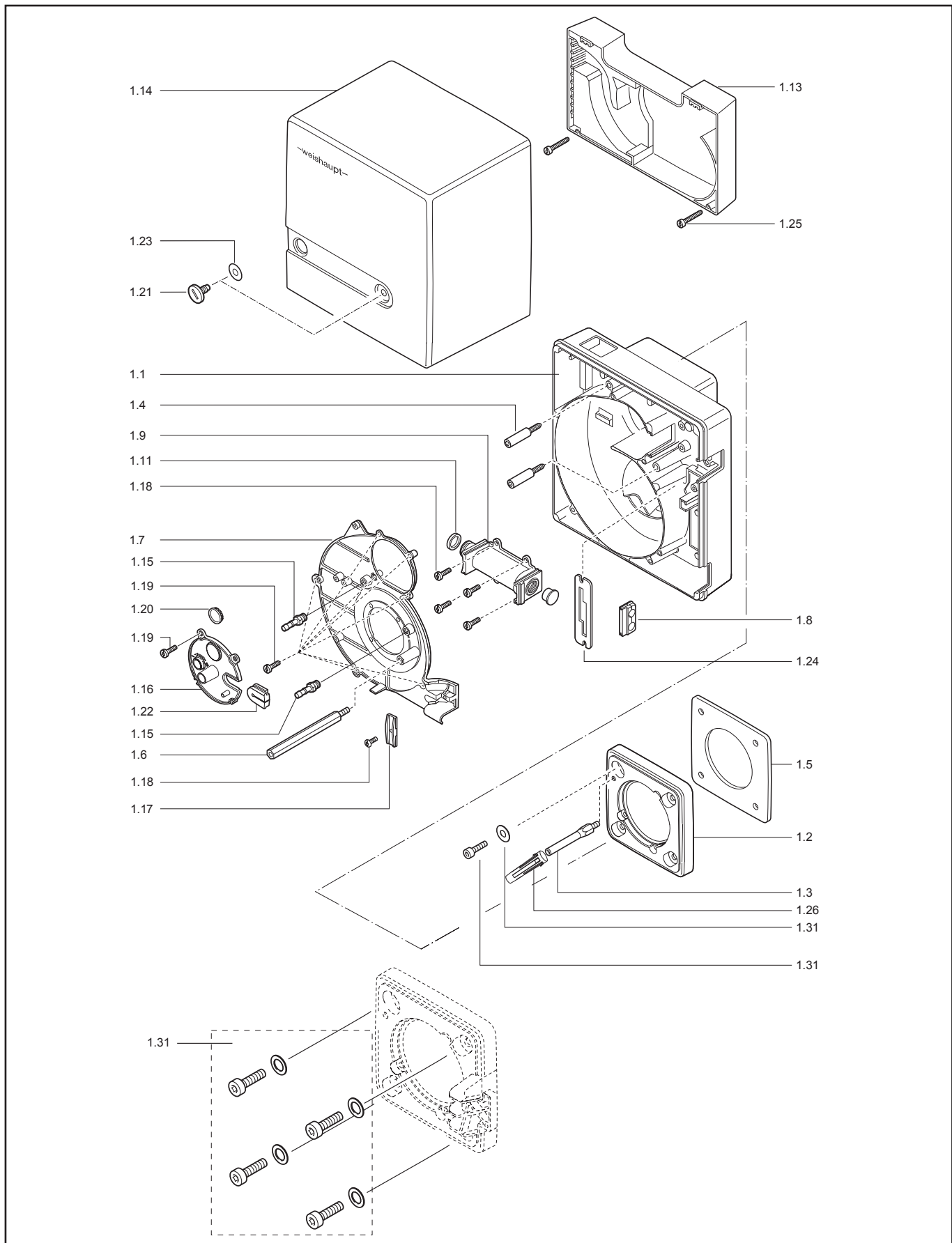
Determine burner type and serial number.
These data are on the name plate.

Coordination of the defective part of one of the subject indexes
of the table of content.

Select part in the appropriate subject index of the spare parts list.

Запасные части

1. Корпус горелки / 1. Burner body



Запасные части

1. Корпус горелки / 1. Burner body

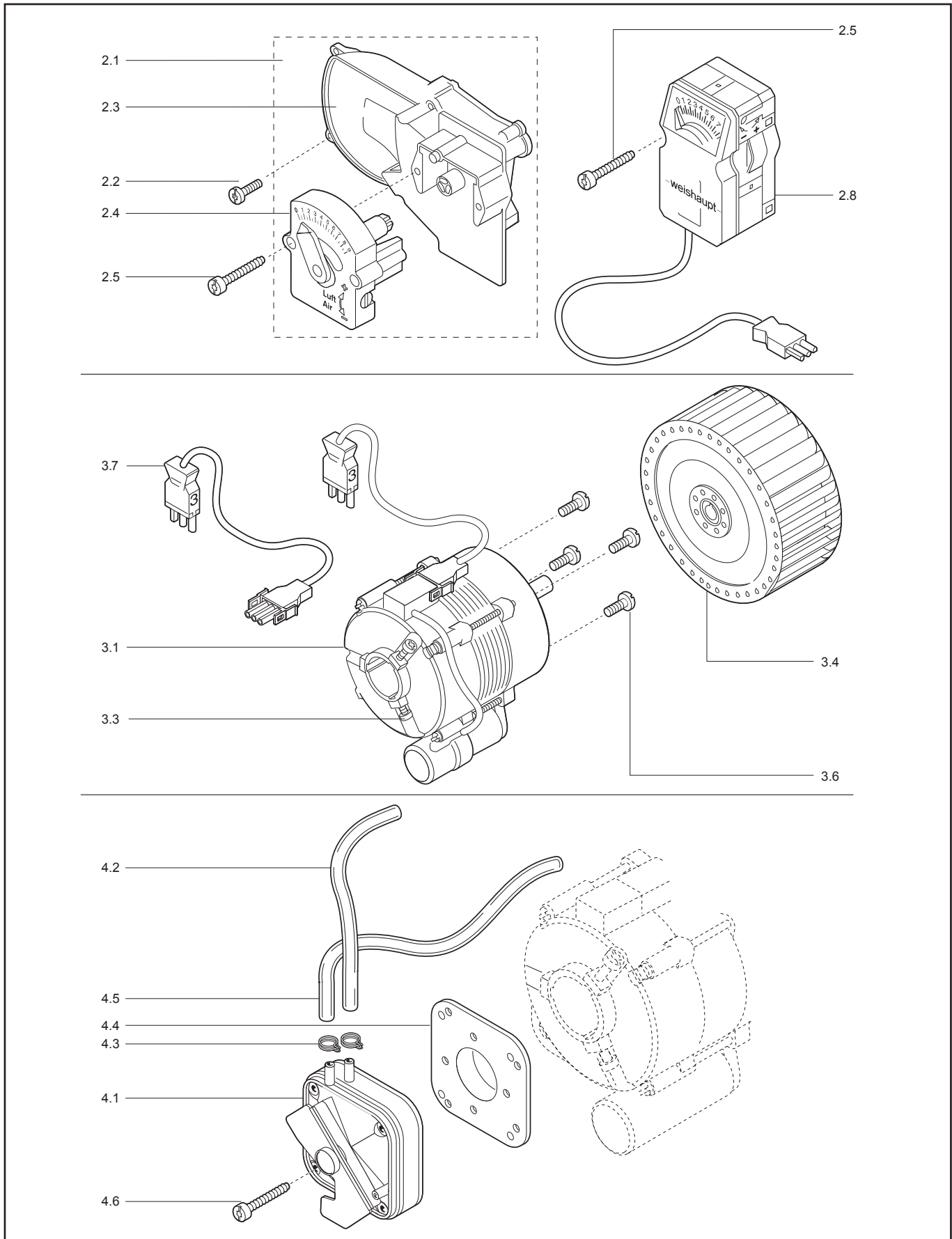
Поз.	Наименование	Description	Арт. №	
1.1	Корпус	Housing	241 050 0101 7	
1.2	Фланец с 04.2006 до 04.2006	Flange from 04.2006 till 04.2006	241 050 0128 7 241 050 0105 7	
1.3	Распорный болт	Stay bolt	241 050 0118 7	
1.4	Винт с 04.2006 до 04.2006	Screw from 04.2006 till 04.2006	241 110 0129 7 241 050 0106 7	
1.5	Прокладка фланца	Flange seal	241 050 0114 7	✍
1.6	Распорный шестигранник с 05.2012 до 05.2012	Hexagon spacer from 05.2012 till 05.2012	241 050 0135 7 241 050 0110 7	
1.7	Монтажная плита	Casing cover	241 050 0103 7	
1.8	Резиновый распорный фиксатор	Cable bushing	241 050 0117 7	
1.9	Соединительная газовая труба	Connection gas channel	232 050 0101 2	
1.10	Заглушка GPN 600 В 182	Plug GPN 600 В 182	446 081	
1.11	Кольцевая прокладка	Sealing O-Ring	232 050 1404 7	
1.12	Смотровое окно счетчика работы часов до 01.05.2013	Sight glass hours counter till 01.05.2013	241 050 0112 7	
1.13	Воздухозаборный короб	Air intake house	241 050 0101 2	
1.14	Кожух	Cover	241 050 0102 2	
1.15	Ниппель для измерения давления R $\frac{1}{8}$ "	Pressure tap R $\frac{1}{8}$ "	453 004	
1.16	Крышка смесительного устройства с 04.2006 до 04.2006	Mixing unit cover from 04.2006 till 04.2006	232 050 1409 2 232 050 1404 2	
1.17	Фиксатор кабелей	Cables holder	241 400 0136 7	
1.18	Винт М4Х10	Screw M4X10	409 236	
1.19	Винт М5Х15	Screw M5X15	409 310	
1.20	Смотровое окно с 04.2006 до 04.2006	Sight glass from 04.2006 till 04.2006	241 400 0137 7 241 400 0115 7	
1.21	Винт кожуха М8 X 15	Cover mounting screw M8 X 15	142 013 0115 7	
1.22	Резиновый распорный фиксатор	Cable bushing	241 050 0115 7	
1.23	Прокладка	Washer	430 016	
1.24	Держатель монтажной плиты	Casing cover bracket	241 050 0124 7	
1.25	Винт М4Х30 с 01.05.2011 до 01.05.2011	Screw M4X30 from 01.05.2011 till 01.05.2011	409 325 409 309	
1.26	Втулка корпуса с 04.2006	Sleeve from 04.2006	241 050 0131 7	
1.31	Комплект для монтажа фланца горелки с 01.05.2016 до 01.05.2016	Kit of burner flange installation from 01.05.2016 till 01.05.2016	241 200 0001 2 232 050 0002 2	

Запасные части

2. Регулировка воздуха с сервоприводом / 2. Air regulator with actuator

3. Электродвигатель с конденсатором, вентилятор / 3. Motor with condenser, fan

4. Реле давления воздуха / 4. Air pressure switch



Запасные части

2. Регулировка воздуха с сервоприводом / 2. Air regulator with actuator

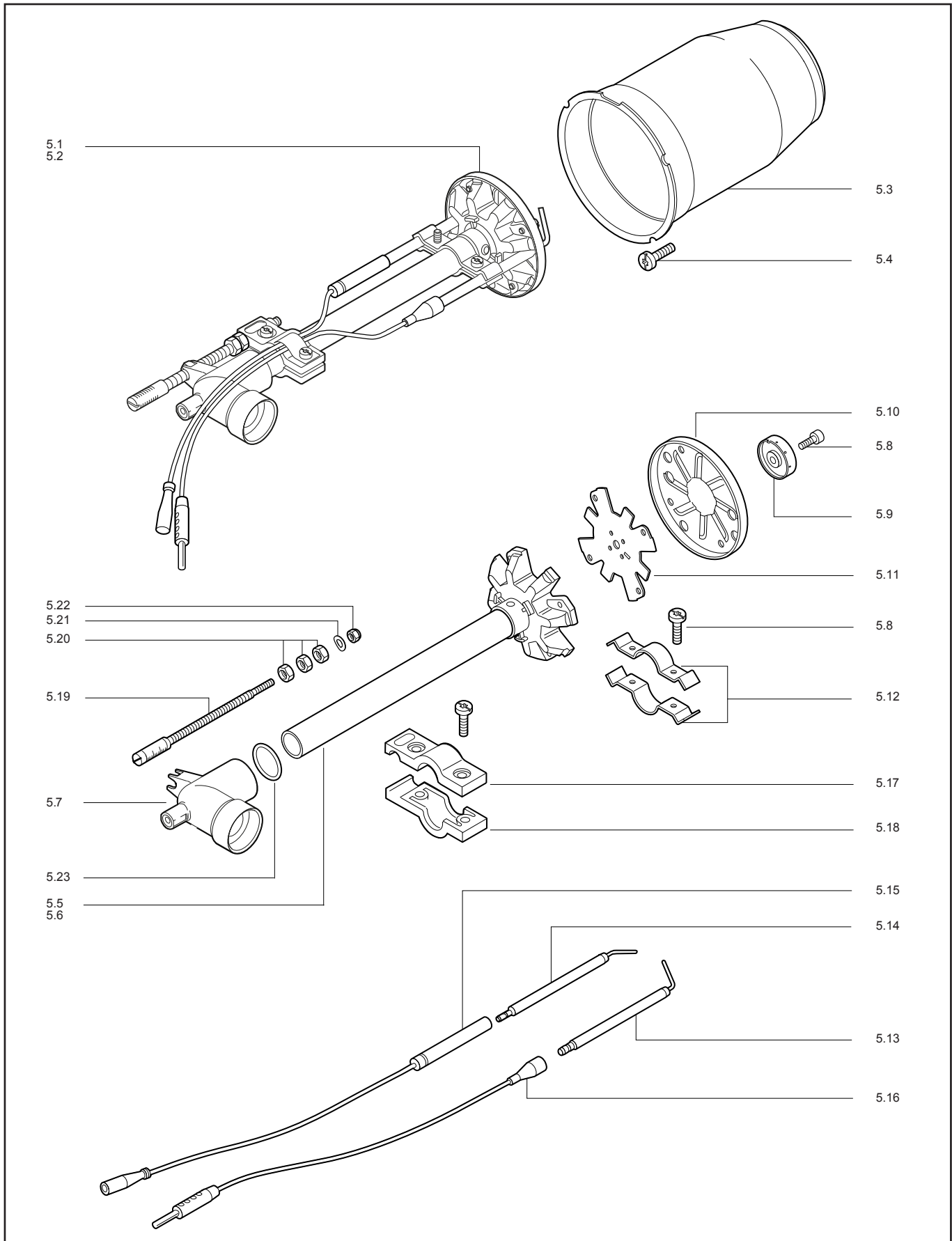
3. Электродвигатель с конденсатором, вентилятор / 3. Motor with condensor, fan

4. Реле давления воздуха / 4. Air pressure switch

Поз.	Наименование	Description	Арт. №
2.1	Панель регулировка воздуха в комплекте	Air regulator cpl.	241 050 0204 2
2.2	Винт М4Х12	Screw M4X12	409 237
2.3	Воздухозаборный канал	Air intake channel	241 050 0203 2
2.4	Регулятор воздушной заслонки	Air flap regulator	241 050 0202 2
2.5	Винт М4Х30 с 05.2011 до 05.2011	Screw M4X30 from 05.2011 till 05.2011	409 325 409 309
2.6	Регулятор воздушной заслонки с сервоприводом	Air regulation with actuator	241 050 0205 2
2.8	Сервопривод W-ST02/1	Actuator W-ST02/1	651 047
3.1	Электродвигатель, 40 Вт с 05.2014 ЕСК02/Н-2/1 до 05.2014 ЕСК02/Н-2/1 до 05.2012 ЕСК02/Ф-2/1	Motor, 40 W from 05.2014 ЕСК02/Н-2/1 till 05.2014 ЕСК02/Н-2/1 till 05.2012 ЕСК02/Ф-2/1	652 093 230 050 0801 2 652 063
3.3	Винт М5Х12	Screw M5X12	409 239
3.4	Вентилятор Ø119Х41,4	Air fan Ø119X41,4	241 050 0801 2
3.6	Винт М4Х12	Screw M4X12	409 237
3.7	Кабель электродвигателя с 04.2009 до 04.2009	Motor cable from 04.2009 till 04.2009	241 050 1206 2 241 400 1211 7
3.8	Конденсатор 3 мкФ ЕСК02/Н-2/1 2 мкФ ЕСК02/Ф-2/1	Capacitor 3 µF ЕСК02/Н-2/1 2 µF ЕСК02/Ф-2/1	713 472 713 461
3.9	Фиксирующий винт вентилятора М6Х8 с 04.2006	Threaded bolt of air fan M6X8 from 04.2006	420 549
4.1	Реле давления воздуха LGW 3 А1 с 05.2014 до 05.2014	Air pressure switch LGW 3 A1 from 05.2014 till 05.2014	691 446 691 343
4.2	Силиконовая трубка 140 мм с 04.2006 до 04.2006	Silicone hose 140 mm from 04.2006 till 04.2006	232 050 2404 7 132 201 2404 7
4.3	Зажим силиконовой трубки	Hose clamp	790 218
4.4	Держатель реле давления воздуха	Air pressure switcher holder	605 243
4.5	Силиконовая трубка 190 мм с 04.2006 до 04.2006	Silicone hose 190 mm from 04.2006 till 04.2006	232 050 2405 7 132 201 2405 7
4.6	Винт М4Х22	Screw M4X22	409 307

Запасные части

5. Смесительное устройство / 5. Combution unit



Запасные части

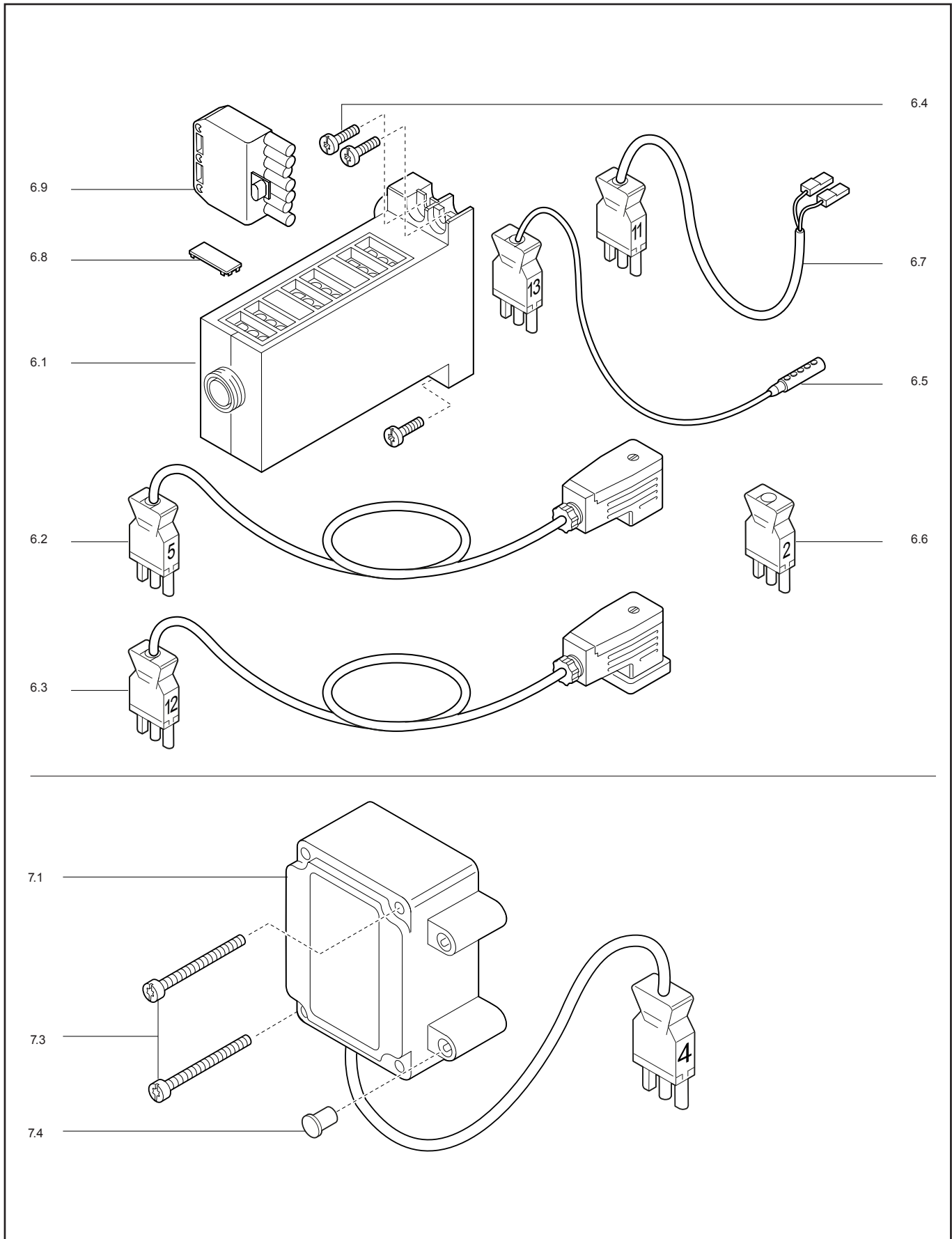
5. Смесительное устройство / 5. Combution unit

Поз.	Наименование	Description	Арт. №	
5.1	Смесительное устройство в сборе WG5N/1-A LN	Mixing unit cpl. WG5N/1-A LN	232 050 1405 2	
5.2	Смесительное устройство в сборе WG5F/1-A LN	Mixing unit cpl. WG5F/1-A LN	233 050 1402 2	
5.3	Жаровая труба WG5/1	Blast tube WG5/1	232 050 1402 2	
	WG5/1 + 100 мм	WG5/1 + 100 mm	230 050 1405 2	
	WG5/1 + 200 мм	WG5/1 + 200 mm	230 050 1409 2	
5.4	Винт М5Х12	Screw M5X12	409 239	
5.5	Соединительная газовая труба WG5N/1-A LN с 05.2001	Gas inlet tube WG5N/1-A LN from 05.2001	232 050 1401 2	
	до 05.2001	till 05.2001	232 050 1401 1	
5.6	Соединительная газовая труба WG5F/1-A LN с 05.2002	Gas inlet tube WG5F/1-A LN from 05.2002	233 050 1401 2	
	до 05.2002	till 05.2002	233 050 1401 1	
	до 05.2001	till 05.2001	233 050 1403 2	
5.7	Газовое колено с газовой головкой	Gas elbow with gas head	232 050 1403 2	
5.8	Винт М4Х16	Screw M4X16	409 224	
5.9	Газовый диффузор (исполнение LN)	Gas diffuser (LN version)	232 100 1429 7	☉
5.10	Уравнительный диск Ø74Х24	Baffle plate Ø74X24	232 100 1423 7	☉
5.11	Газовое сопло	Gas diffuser	232 100 1422 7	
5.12	Скоба 2Х12Х50	Bracket 2X12X50	232 100 1425 7	
5.13	Электрод ионизации	Ionization electrode	232 100 1420 7	☉
5.14	Электрод поджига	Ignition electrode	232 200 1421 7	☉
5.15	Кабель поджига с 05.2014 370 мм	Ignition cable from 05.2014 370 mm	232 050 1104 2	☉
	до 05.2014 370 мм	till 05.2014 370 mm	232 050 1103 2	☉
	до 04.2004 370 мм	till 04.2004 370 mm	232 050 1102 2	☉
	до 05.2002 400 мм	till 05.2002 400 mm	232 050 1101 2	☉
	с 05.2014 470 мм	from 05.2014 470 mm	230 050 1107 2	☉
	до 05.2014 470 мм	till 05.2014 470 mm	230 050 1105 2	☉
	до 04.2004 450 мм	till 04.2004 450 mm	230 050 1103 2	☉
	с 05.2014 570 мм	from 05.2014 570 mm	230 050 1108 2	☉
	до 05.2014 570 мм	till 05.2014 570 mm	230 050 1106 2	☉
	до 04.2004 550 мм	till 04.2004 550 mm	230 050 1104 2	☉
5.16	Кабель ионизации с 05.2014 300 мм	Ionisation cable from 05.2014 300 mm	232 050 1414 2	☉
	до 05.2014 300 мм	till 05.2014 300 mm	232 050 1411 2	☉
	до 04.2004 300 мм	till 04.2004 300 mm	232 050 1410 2	☉
	до 05.2002 300 мм	till 05.2002 300 mm	232 050 1407 2	☉
	с 05.2014 400 мм	from 05.2014 400 mm	230 050 1417 2	☉
	до 05.2014 400 мм	till 05.2014 400 mm	230 050 1415 2	☉
	до 04.2004 400 мм	till 04.2004 400 mm	230 050 1411 2	☉
	с 05.2014 500 мм	from 05.2014 500 mm	230 050 1418 2	☉
	до 05.2014 500 мм	till 05.2014 500 mm	230 050 1416 2	☉
	до 04.2004 500 мм	till 04.2004 500 mm	230 050 1412 2	☉
	Фиксатор кабелей до 04.2006	Cable bracket till 04.2006	232 050 1408 7	
5.17	Скоба	Bracket	232 050 1406 7	
5.18	Скоба	Bracket	232 050 1407 7	
5.19	Регулировочный винт	Adjustment screw	232 050 1403 7	
5.20	Гайка М6	Nut M6	411 309	
5.21	Пружинная шайба	Spring washer	431 613	
5.22	Гайка М5	Nut M5	411 203	
5.23	Кольцевая прокладка Ø15Х2,5	O-Ring seal Ø15X2,5	445 014	

Запасные части

6. Топочный автомат / 6. Control box

7. Трансформатор / 7. Ignition transformer



Запасные части

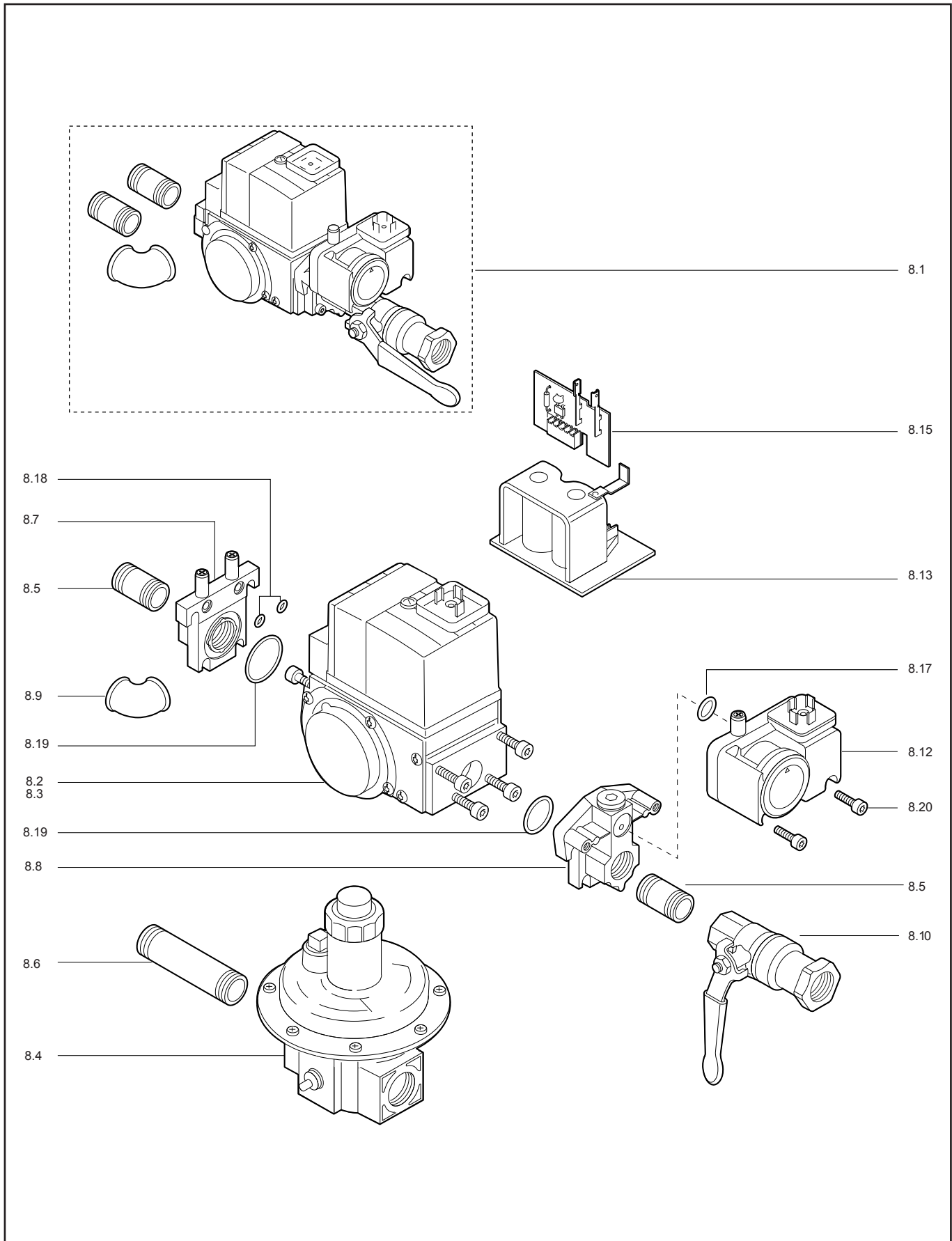
6. Топочный автомат / 6. Control box

7. Трансформатор / 7. Ignition transformer

Поз.	Наименование	Description	Арт. №
6.1	Топочный автомат W-FM05 с 05.2012 версия С до 05.2012 до 04.2004 до 05.2002	Control box W-FM05 from 05.2012 version C till 05.2012 till 04.2004 till 05.2002	600 470 600 333 600 317 600 307
6.2	Кабель газового клапана по. 5	Gas valve cable no. 5	232 200 1210 2
6.3	Кабель реле давления газа мини. по. 12	Gas pressure switch cable no. 12	232 050 1202 2
6.4	Винт М4Х10 с 04.2006 до 04.2006 до 05.2001	Screw M4X10 from 04.2006 till 04.2006 till 05.2001	409 261 409 236 409 239
6.5	Кабель ионизации терминального блока по. 13	Ionisation electrode cable no. 13	232 310 1201 2
6.6	3-контактный штекер по. 2	3-pin connector no. 2	240 200 1201 2
6.7	Кабель реле давления воздуха по. 11	Air pressure switch cable no. 11	232 050 1201 2
6.8	Крышка	Closing piece	600 312
6.9	7-контактный штекер Wieland с 05.2014 до 05.2014	7-pin plug Wieland from 05.2014 till 05.2014	716 549 716 089
7.1	Трансформатор поджига с 05.2013 W-ZG 01/V до 05.2013 W-ZG 01/V до 04.2009 W-ZG 01/V до 04.2005 W-ZG 01	Transformer from 05.2013 W-ZG 01/V till 05.2013 W-ZG 01/V till 04.2009 W-ZG 01/V till 04.2005 W-ZG 01	603 221 603 194 603 186 603 126
7.3	Винт М4Х42 с 04.2006 до 04.2006	Screw M4X42 from 04.2006 till 04.2006	409 260 409 249
7.4	Заглушка с 05.2016 до 05.2016 до 05.2015	Cap from 05.2016 till 05.2016 till 05.2015	603 224 603 135 603 130

Запасные части

8. Газовая арматура / 8. Gas train



Запасные части

8. Газовая арматура / 8. Gas train

Поз.	Наименование	Description	Арт. №	
8.1	Газовая арматура в сборе Rp½"	Gas train assembly Rp½"	232 050 2601 0	
8.2	Газовый клапан W-MF 055 D 01 с реле давления газа	Gas valve W-MF 055 D 01 with gas pressure switch	605 240	
8.4	Регулятор давления газа FRS 505 Rp½"	Gas pressure regulator FRS 505 Rp½"	640 675	
8.5	Газовая труба Rp½" x 50 мм	Gas pipe Rp½" x 50 mm	139 000 2671 7	
8.6	Газовая труба Rp½" x 80 мм	Gas pipe Rp½" x 80 mm	139 000 2607 7	
8.7	Входной фланец Rp½" с кольцевой прокладкой	Inlet flange Rp½" with O-Ring	605 244	
8.8	Выходной фланец Rp½" с кольцевой прокладкой	Outlet flange Rp½" with O-Ring	605 242	
8.9	Угловое газовое соединение Rp½"	Elbow gas connection Rp½"	453 104	
8.10	Термический предохранительный клапан с 05.2007 998 NG-1/2-CE-TAS до 05.2007 84-1/2-CE-TAS	Thermal safety valve from 05.2007 998 NG-1/2-CE-TAS till 05.2007 84-1/2-CE-TAS	454 595 454 576	
8.11	Шаровой кран Rp½" с 05.2012 до 05.2012	Ball valve Rp½" from 05.2012 till 05.2012	454 659 454 004	
8.12	Реле давления газа мини. GW 50 A5/1	Gas pressure switch GW 50 A5/1	691 378	
8.13	Электромагнитная катушка	Magnet coil	605 245	
8.15	Диодный мост	Conductor plate	605 247	
8.17	Кольцевая прокладка Ø10,5X2,25	O-Ring Ø10,5X2,25	445 512	✍
8.18	Кольцевая прокладка Ø3,3X2,4	O-Ring Ø3,3X2,4	445 523	✍
8.19	Кольцевая прокладка Ø23X3	O-Ring Ø23X3	445 027	✍
8.20	Винт M5X16	Screw M5X16	402 208	



	Обозначение	Caption
✂	Средства технического обслуживания	Maintenance parts
	Запасные части	Spare parts
⌚	Быстроизнашивающиеся детали	Wearing parts

RU	✂	Средства технического обслуживания состоят из деталей, которые для предотвращения поломок необходимо заменять во время техобслуживания, в процессе обратной сборки демонтированных частей (к примеру, изоляционные материалы). На быстроизнашивающиеся детали и средства технического обслуживания, не распространяется гарантия завода изготовителя.
	⌚	Быстроизнашивающиеся детали - это детали, которые необходимо менять несколько раз во время эксплуатации, даже если они не до конца отслужили свой срок (к примеру, жидкотопливные форсунки и жидкотопливные фильтры). На быстроизнашивающиеся детали и средства технического обслуживания, не распространяется гарантия завода изготовителя.
EN	✂	Maintenance parts are parts which should be replaced on a preventive basis during maintenance when reassembling disassembled parts (sealing components for example). For wear parts and maintenance parts, the factory's performance warranty for them over time under commercial conditions does not apply.
	⌚	Wear parts are parts that have to be replaced several times during the product's service life, even when use of the over all product is in line with its intended purpose (for example oil injectors and oil filters). For wear parts and maintenance parts, the factory's performance warranty for them over time under commercial conditions does not apply.

We reserve the right to make technical changes to improve our products without prior notice.
Мы сохраняем за собой право производить технические изменения для улучшения нашей продукции без предварительного уведомления.

05 18 / 83030201 (MOD)

<https://partsburners.com>
8 (800) 600-01-34