

Запасные части
Дизельная горелка

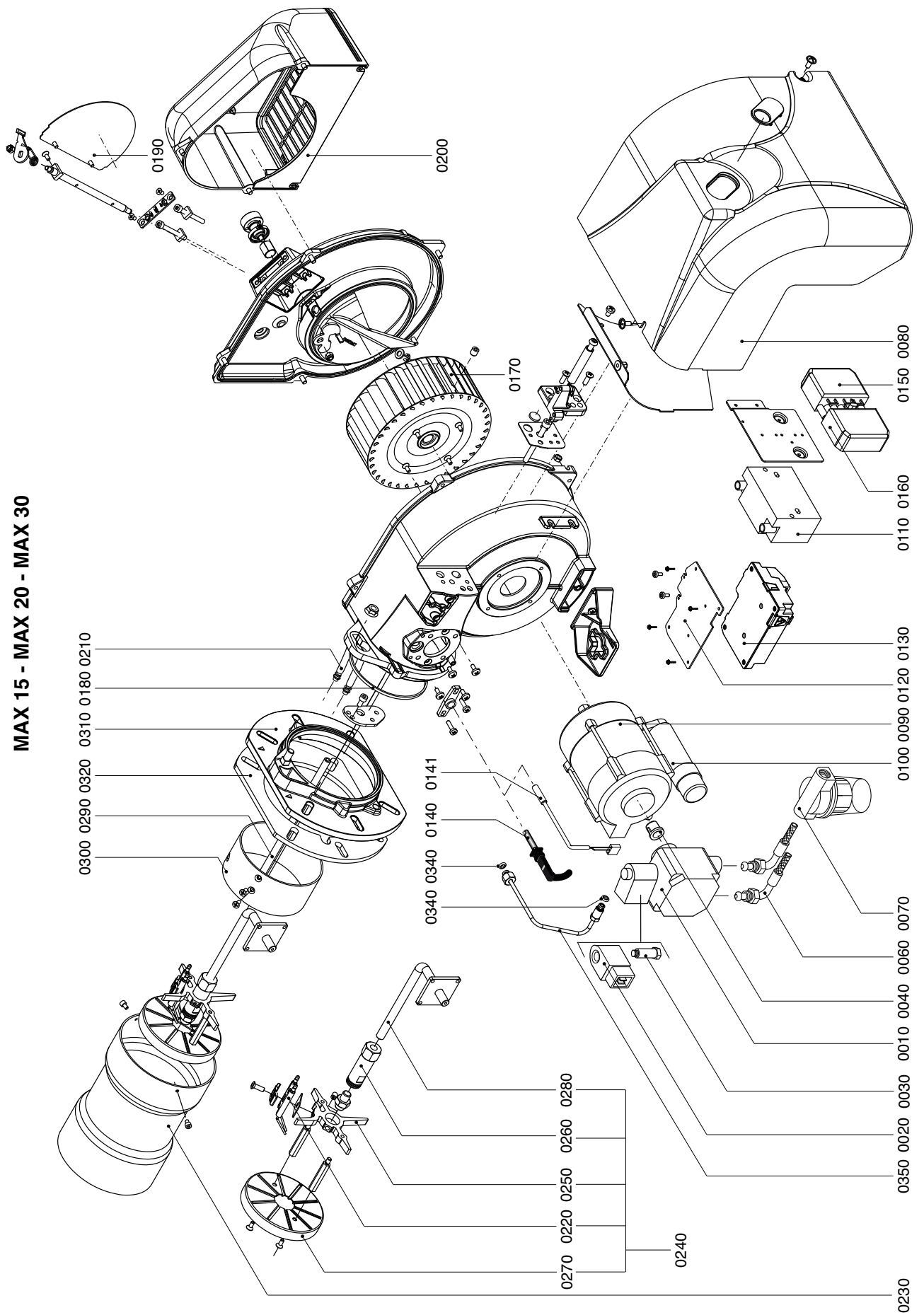
Spare parts list
Light oil burner



MAX 15 TW
MAX 20 TW
MAX 30 TW



MAX 15 - MAX 20 - MAX 30



Overview - Spare parts list / Panoramica - Parti di ricambio / Vue d'ensemble - Pièces de rechange / Descripción - Piezas de recambio /
 Обзор - Запчасти

N°	DESCRIPTION	DESCRIZIONE	DESIGNATION	DESCRIPCIÓN	НАИМЕНОВАНИЕ	MAX 15	MAX 20	MAX 30
						code	code	code
0010	OIL PUMP	POMPA	POMPE COMPLETE	POMPA	НАСОС	65322971	DANFOSS BFP21 R3	65322971
						65325111	SUNTEC ASV 47 A	65325111
0020	COIL	BOBINA	BOBINE ELECTROVANNE	BOBINA	КАТУШКА	65323773	DANFOSS	65323773
						65323767	SUNTEC	65323767
0030	OIL VALVE	VALVOLA	VANNE	VALVULA	КЛАПАН	65323751	DANFOSS	65323751
						65323744	SUNTEC	65323744
0040	COUPLING	GIUNTO	JOINT D'ACCOUPEMENT	ACOPLAMIENTO	МУФТА	65322920	65322920	65322920
0050	NIPPLE	RACORDO PER FLESSIBILE	MAMELONS	TUERCA	ФЛЮИГ ДЛЯ ГИБК. ШЛАНГА	65323216	PARIGI NW 4 MG	65323216
0060	HOSES	TUBO FLESSIBILE	FLEXIBLES	LATIGUILLLOS	ГИБКИЙ ШЛАНГ	65325046	ART.70451-006AV	65325046
0070	FILTER	FILTRO	FILTRE	FILTRO	ФИЛЬТР	65325278	65325278	65325278
0080	COVER	COPERCHIO	COUVERCLE	TAPA	КРЫШКА	65322873	65322873	65322873
0090	MOTOR	MOTORE	MOTEUR	MOTOR	ДИВАТЕЛЬ	65322876	65322876	65322876
0100	CAPACITOR	CONDENSATORE	CONDENSATEUR	CONDENSADOR	КОНДЕНСАТОР	65321857	3 µF AEG	65321857
						65325000	6,3 µF SIMEL	65325000
						65321850	6 µF AEG	65321850
0110	IGNITION TRANSFORMER	TRASFORMATORE	TRANSFORMATEUR	TRANSFORMADOR	ТРАНСФОРМАТОР	65323257	65323257	65323257
0120	SUPPORT	SUPPORTO	SOCLE DE COFFRET	BASE DEL EQUIPO	МОНТАЖНАЯ ПЛАСТИНА	65325251	65325251	65325251
0130	CONTROL BOX	APPARECCHIATURA	COFFRET DE SECURITE	EQUIPO CONTROL LLAMA	КОНТРОЛЬНАЯ АППАРАТУРА	65324167	ARISTON E-BCU OIL	65324167
0140	PHOTORESISTOR	FOTORESISTENZA	CELLULE	FOTORRESISTENCIA	ФОТОРЕЗИСТОР	65320083	SATRONIC	65320083
0141	PHOTORESISTOR	FOTORESISTENZA	CELLULE	FOTORRESISTENCIA	ФОТОРЕЗИСТОР	65326434	ORB1	65326434
0150	SOCKET WIELAND	PRESA WIELAND	BORNES	REGLETA DE CONEXIÓN	КЛЕММНИК	65322070	65322070	65322070
0160	PLUG WIELAND	SPINA WIELAND	COUVERCLE DE BORNES	CAJA DE PROTECCIÓN	КРЫШКА КЛЕММНИКА	65322069	65322069	65322069
0170	FAN	VENTOLA	TURBINE	VENTILADOR	ВЕНТИЛЯТОР	65323819	160 x 52	65323820
						65323820	160 x 62	65323820
0180	ORING	GUARNIZIONE	ORING	ORING	УПЛОТНИТЕЛЬНАЯ ПРОКЛАДКА	65321061	65321061	65321061
0190	AIR DAMPER	SERRANDA	VOLET D'AIR	REGISTRO AIRE	ВОЗДУШНАЯ ЗАСТЯЖКА	65321223	65321223	65321223
0200	COVER AIR INLET	CASSETTO	BOITE D'AIR	CIERRE EN ASPIRACIÓN	ВОЗДУХОЗАБОР	65320126	65320126	65320126
0210	CABLES	CAVI ACCENSIONE	CABLE HT	CABLES	ПРОВОДА РОЗЖИГА	65325264	TC	65325264
						65325277	TL	65325277
0220	ELECTRODES	ELETTRODI	ELECTRODE	ELECTRODOS	ЭЛЕКТРОДЫ	65320924	65320924	65320924
0230	BLAST TUBE	BOCCAGLIO	GUEULARD	TUBO LLAMA	СТАКАН	65320396	65320396	65320396
0240	FIRING HEAD	TESTA DI COMBUSTIONE	TETE DE COMBUSTION	CABEZA DE COMBUSTIÓN	ОГНЕВАЯ ГОЛОВКА	65320397	65320397	65320397
						65322566	65322566	65322566
						65325374	65325374	65325374
0250	NOZZLE HOLDER SUPPORT	CROCIERA	SUPPORT PORTE GICLEUR	SOPORTE PORTAINYECTOR	КРЕСТОВИНА	65320692	65320692	65320692
0260	NOZZLE HOLDER	PORTA UGELLO	PORTE GICLEUR	PORTAINYECTOR	ДЕРЖАТЕЛЬ ФОРСУНКИ	65320707	65320707	65320707
0270	DIFFUSER	DIFFUSORE	DEFLECTEUR	DIFUSOR	РАСРЕКАТЕЛЬ	65326086	65326086	65326086
0280	ROD	ASTA SUPPORTO TESTA	SUPPORT	SOPORTE CABEZA DE COMBUSTIÓN	КРЕПЕЖНАЯ ТРЯСКА ГОЛОВКИ	65320191	65320191	65320191
						65320192	65320192	65320192
0290	WAISTBAND ROD	ASTA SUPPORTO FASCIA	TIGE DE SUPPORT POUR CHAPE	SOPORTE DEL CILINDRO DE AJUSTE DEL AIRE	КРЕПЕЖНАЯ ТРЯСКА МАНЖЕТЫ	65320195	65320195	65320195
						65320196	65320196	65320196
0300	WAISTBAND	FASCIA	CHAPE METALLIQUE	CILINDRO DE AJUSTE DEL AIRE	МАНЖЕТА	65320225	65320224	65320224
0310	FLANGE	FLANGIA	BRIDE	BRIDA	ФЛАНЕЦ	65320970	65320971	65320971
0320	GASKET	GUARNIZIONE BRUCIATORE	JOINT DE BRULEUR	JUNTA	ПРОКЛАДКА ГОРЕЛКИ	65321105	65321106	65321106
0330								
0340	PIPE GASKET	GUARNIZIONE TUBO	JOINT DE TUYAUTERIE	JUNTA DE TUBO	PIPE GASKET	65321065	65321065	65321065
0350	PIPE	TUBO	TUYAUTERIE	TUBO	PIPE	65321504	65321504	65321504

TC = Testa corta / Short Head / Tete courte / Cabeza corta / КОРОТКАЯ ОГНЕВАЯ ГОЛОВКА TL = Testa lunga / Long Head / Tete longue / Cabeza larga / ДЛИННАЯ ОГНЕВАЯ ГОЛОВКА

Запасные части

Примечание

	Обозначение	Caption
✂	Средства технического обслуживания	Maintenance parts
	Запасные части	Spare parts
🔄	Быстроизнашивающиеся детали	Wearing parts

RU	✂	Средства технического обслуживания состоят из деталей, которые для предотвращения поломок необходимо заменять во время техобслуживания, в процессе обратной сборки демонтированных частей (к примеру, изоляционные материалы). На быстроизнашивающиеся детали и средства технического обслуживания, не распространяется гарантия завода изготовителя.
	🔄	Быстроизнашивающиеся детали - это детали, которые необходимо менять несколько раз во время эксплуатации, даже если они не до конца отслужили свой срок (к примеру, жидкотопливные форсунки и жидкотопливные фильтры). На быстроизнашивающиеся детали и средства технического обслуживания, не распространяется гарантия завода изготовителя.
EN	✂	Maintenance parts are parts which should be replaced on a preventive basis during maintenance when reassembling disassembled parts (sealing components for example). For wear parts and maintenance parts, the factory's performance warranty for them over time under commercial conditions does not apply.
	🔄	Wear parts are parts that have to be replaced several times during the product's service life, even when use of the over all product is in line with its intended purpose (for example oil injectors and oil filters). For wear parts and maintenance parts, the factory's performance warranty for them over time under commercial conditions does not apply.

We reserve the right to make technical changes to improve our products without prior notice.
Мы сохраняем за собой право производить технические изменения для улучшения нашей
продукции без предварительного уведомления.

<https://partsburners.com>
8 (800) 600-01-34